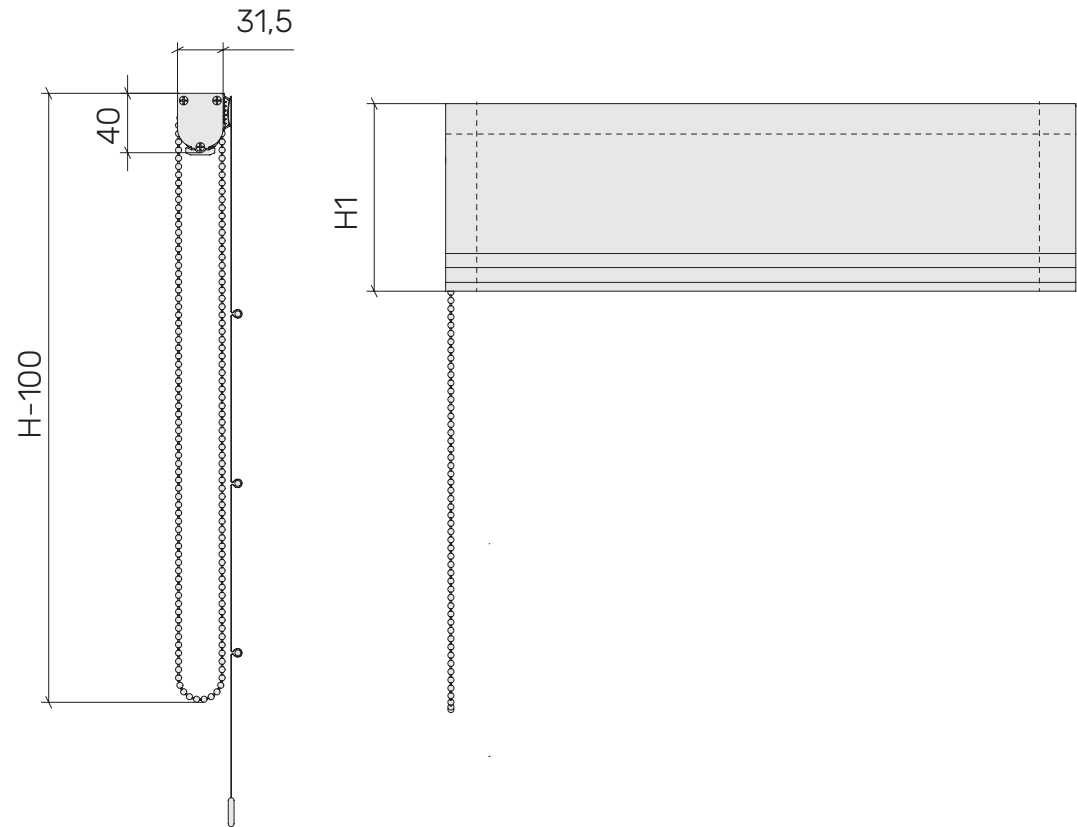
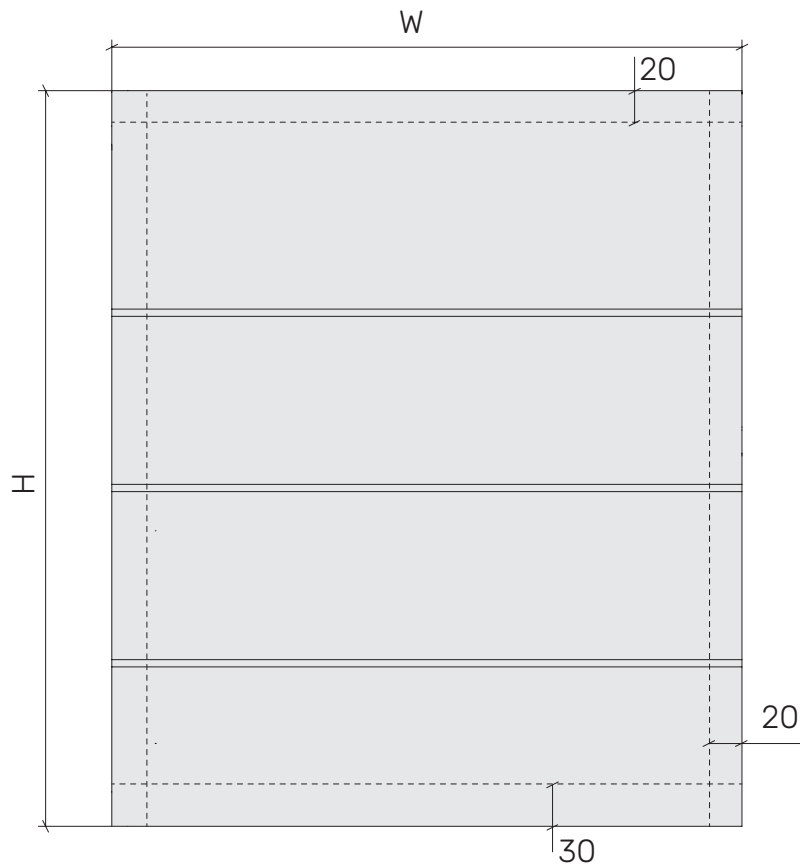


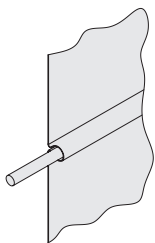
Зовнішній вигляд з основними розмірами.
Римська штора з ланцюжковим механізмом.



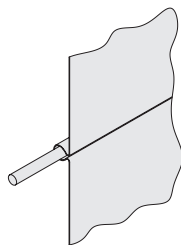
Висота штори в сборі та кількість складок

Висота штори Н, мм	К-ть складок	Висота в сборі Н1, мм	Висота штори Н, мм	К-ть складок	Висота в сборі Н1, мм	Висота штори Н, мм	К-ть складок	Висота в сборі Н1, мм
1200	5	200	1800	7	213	2400	8	233
1300	5	210	1900	7	215	2500	8	237
1400	6	199	2000	7	224	2600	8	241
1500	7	193	2100	7	233	2700	8	245
1600	7	195	2200	7	235	2800	8	257
1700	7	204	2300	8	221	2900	9	238

Варіанти розташування тунелей з прутком



Ззовні



Всередину

25.09.2025

energyrol.com.ua

БЛАНК ЗАМОВЛЕННЯ



Замовник:

№	Габаритні розміри виробу		К-ть, шт	Тканина	Сторона управління		Розташування прутка	
	Ширина (W), мм	Висота (H), мм			Ліва	Права	Ззовні	Всередину
1								
2								
3								
4								
5								

Додатково: