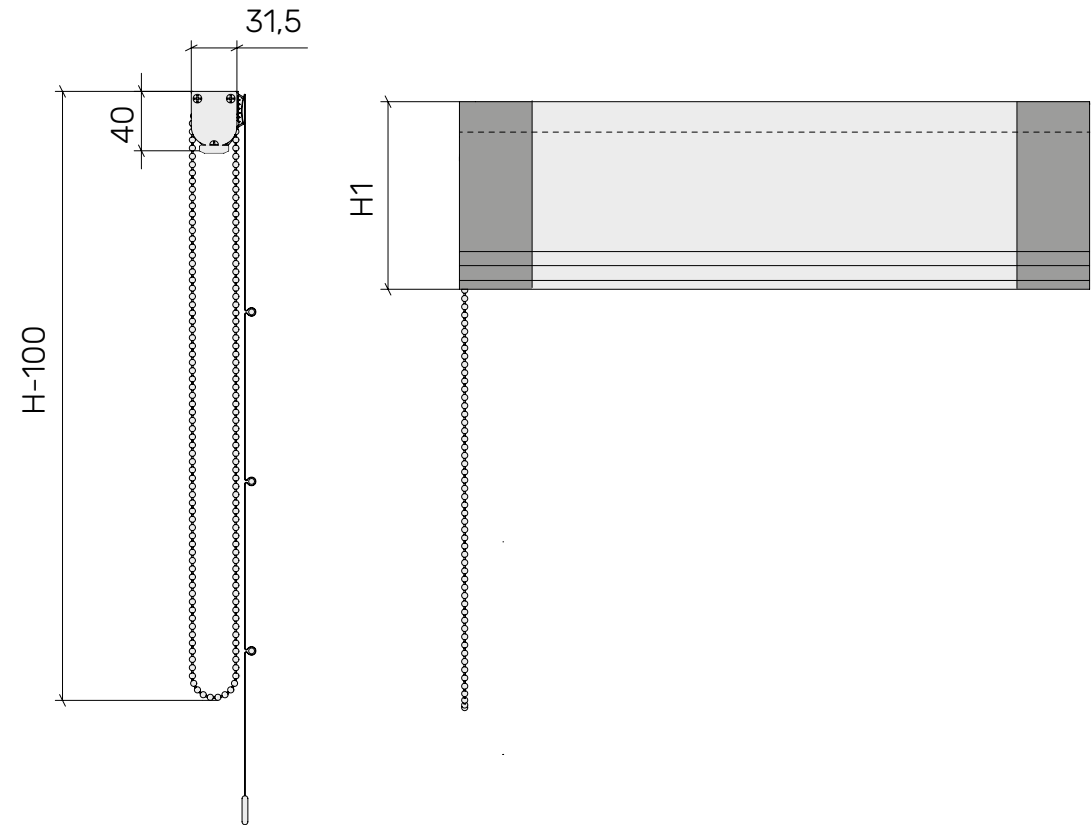
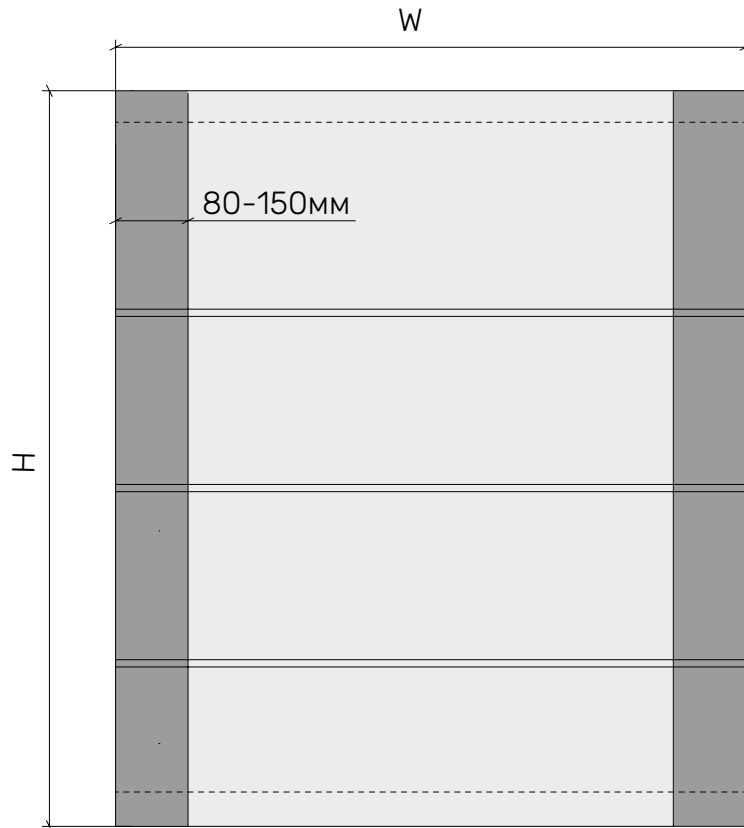
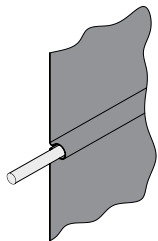


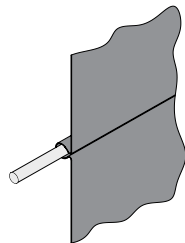
Зовнішній вигляд з основними розмірами.
Римська штора з кантом та ланцюжковим механізмом.



Варіанти розташування тунелей з прутком



Ззовні



Всередину

Висота штори в сборі та кількість складок

Висота штори Н, мм	К-ть складок	Висота в сборі Н1, мм
1200	5	200
1300	5	210
1400	6	199
1500	7	193
1600	7	195
1700	7	204

Висота штори Н, мм	К-ть складок	Висота в сборі Н1, мм
1800	7	213
1900	7	215
2000	7	224
2100	7	233
2200	7	235
2300	8	221

Висота штори Н, мм	К-ть складок	Висота в сборі Н1, мм
2400	8	233
2500	8	237
2600	8	241
2700	8	245
2800	8	257
2900	9	238

25.09.2025

energyrol.com.ua

БЛАНК ЗАМОВЛЕННЯ



Замовник:

№	Габаритні розміри виробу		К-ть, шт	Тканина	Ширина канта, мм	Тканина канта	Сторона управління		Розташування прутка	
	Ширина (W), мм	Висота (H), мм					Ліва	Права	Ззовні	Всередину
1										
2										
3										
4										
5										

Додатково: