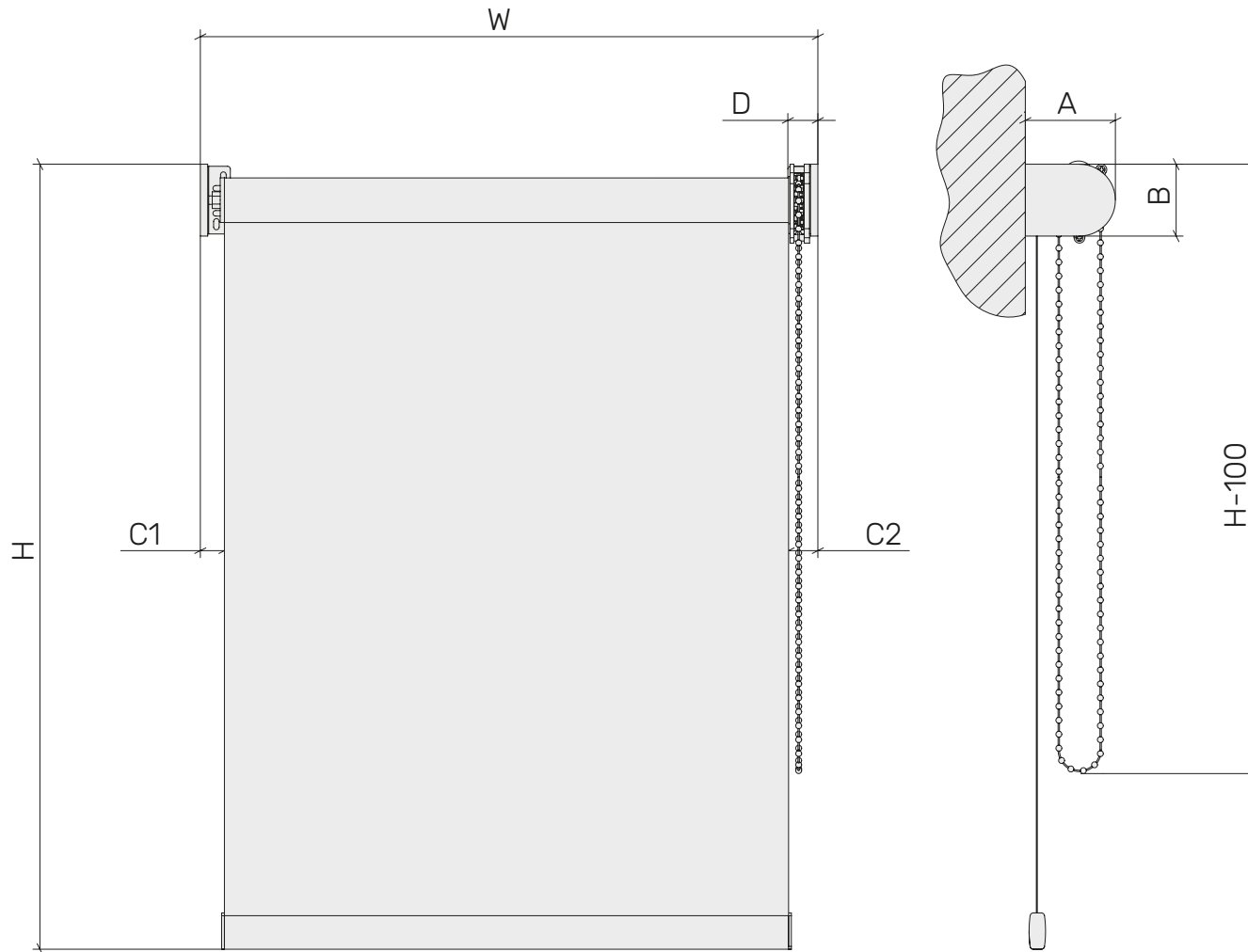
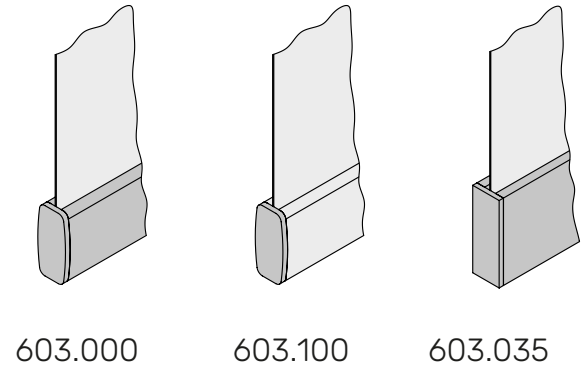


Зовнішній вигляд з основними розмірами.

Класична система з ланцюжковим механізмом. Діаметр труби 47, 65 мм



Варіанти нижніх планок



Артикул	A	B	C1	C2	D
610.047, 610.065 без накладок	87	67	14	27	29
610.047, 610.065 з накладками	97,5	70	19	32	34

БЛАНК ЗАМОВЛЕННЯ**Замовник:**

№	Габаритні розміри виробу		Механізм		Накладка бокова	Колір накладки та механізма	К-ть, шт	Тканина	Нижня планка			Сторона управління	
	Ширина (W), мм	Висота (H), мм	610.047	610.065					603.000	603.100	603.035	ліва	права
1													
2													
3													
4													
5													

Додатково: