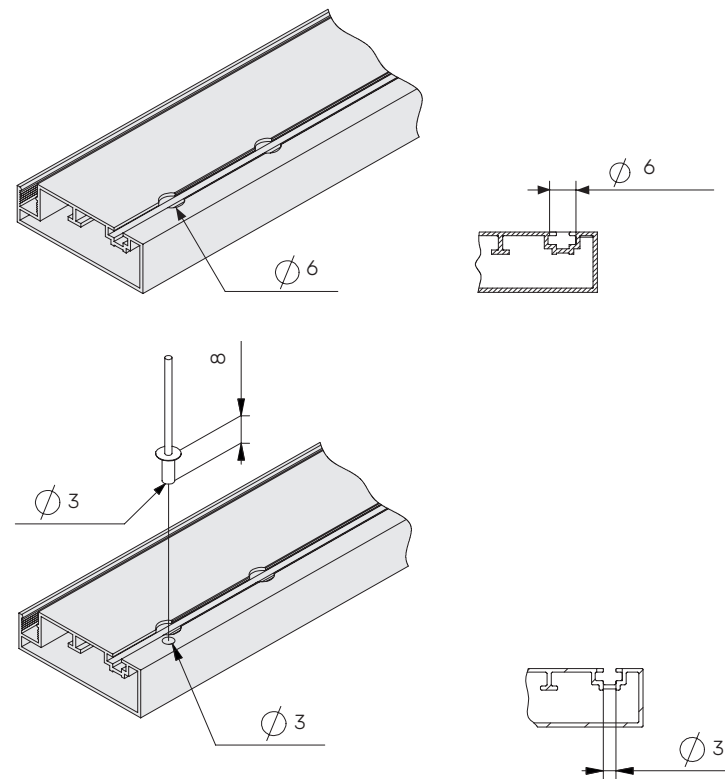


Розташування отворів на профілі для кріплення кутника



Послідовність отворів