



Програмування різних пультів до радіокерування DC-50

Технічні характеристики DC-50:

Працює виключно з моторами без вбудованого радіоуправління

Кількість об'єктів для керування: 1

Пам'ять: до 10 пультів

Живлення: 230В

Частота: 433,92МГц

Робоча температура: від -20°C до +55°C

Дальність дії:

- до 35м в приміщенні,

- до 200м ззовні

Габаритні розміри: 34x118,5x22мм

Типи монтажу: усередині короба/ззовні

Зміст:

Міні-пульт 1-канальний DC-115A.....	1
Міні-пульт 4-канальний DC-115B.....	2
Пульт 1/5-канальний DC-104/DC-105	3
Пульт 9/15-канальний DC-106/ DC-107.....	4

Міні-пульт 1-канальний DC-115A

Технічні характеристики:

Живлення: 12В

Частота: 433,92МГц

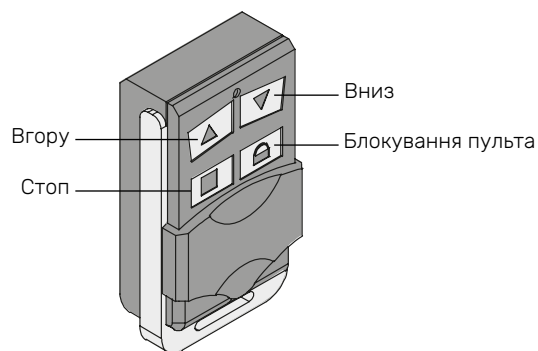
Робоча температура: від 0°C до +50°C

Дальність дії:

-до 30м усередині приміщення,

-до 200м ззовні

Габаритні розміри: 60x35x15мм



Програмування основного міні-пульта:

<p>1</p>  <p>Під'єднайте двигун до радіокерування.</p> <p>Підключіть живлення до радіокерування. Прозвучить один короткий звуковий сигнал.</p> <p>! Запис пульта здійснюється в перші 10 секунд після підключення до мережі.</p>	<p>2</p>  <p>Одночасно натисніть на пульті кнопки «Вгору» та «Стоп» перший раз і з інтервалом не більше 2-3 секунд – другий раз.</p> <p>Після кожного натискання прозвучить один звуковий сигнал.</p>	<p>3</p>  <p>На протязі 2-3 секунд після кроку 2 натисніть одну ліву верхню кнопку «Вгору».</p> <p>Прозвучать три короткі сигнали. Двигун виконає короткий рух вгору-вниз – це означає, що пульт успішно запрограмовано.</p>
---	---	--

Програмування додаткового пульта DC-115A,115B,104,105:

! При додаванні другого пульта живлення не вимикається

На запрограмованому основному пульті натисніть одночасно 2 рази з інтервалом 1-2 секунди кнопки «Вгору» та «Стоп».

Одразу на додатковому пульті натисніть:

Для DC-115A: 1 раз одночасно кнопки «Вгору» та «Стоп»

Для DC-115B: 1 раз одночасно кнопки «1» та «3»

Для DC-104, 105: 1 раз «P2»

Прозвучать три короткі сигнали, двигун виконає короткий рух вгору-вниз. Додатковий пульт успішно записано.

! Важливо У разі неуспішного підключення на будь-якому з кроків необхідно від'єднатися від живлення мінімум на 10 секунд та повторити все спочатку

Міні-пульт 4-канальний DC-115B

(! 3 DC-50 працює в одноканальному режимі)

Технічні характеристики:

Живлення: 12В

Частота: 433,92МГц

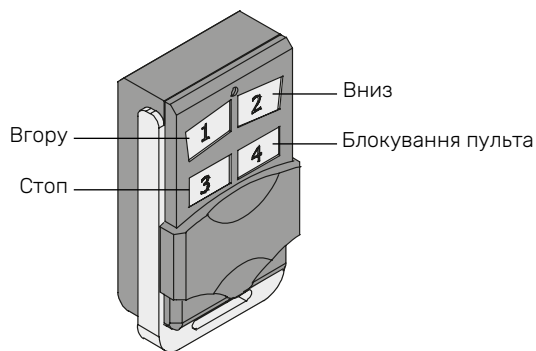
Робоча температура: від 0°C до +50°C

Дальність дії:

- до 30м усередині приміщення,

- до 200м ззовні

Габаритні розміри: 60x35x15мм



Програмування основного міні-пульта:

<p>1</p>  <p>Під'єднайте двигун до радіокерування. Підключіть живлення до радіокерування. Прозвучить один короткий звуковий сигнал. ! Запис пульта здійснюється в перші 10 секунд після підключення до мережі.</p>	<p>2</p>  <p>Одночасно натисніть на пульті кнопки «1» та «3» перший раз і з інтервалом не більше 2-3 секунд – другий раз. Після кожного натискання прозвучить один звуковий сигнал.</p>	<p>3</p>  <p>На протязі 2-3 секунд після кроку 2 натисніть одну ліву верхню кнопку «1». Прозвучать три короткі сигнали. Двигун виконає короткий рух вгору-вниз – це означає, що пульт успішно запрограмовано.</p>
---	---	---

Програмування додаткового пульта DC-115B,115A,104,105:

! При додаванні другого пульта живлення не вимикається

На запрограмованому основному пульті натисніть одночасно 2 рази з інтервалом 1-2 секунди кнопки «1» та «3».

Одразу на додатковому пульті натисніть:

Для DC-115B: 1 раз одночасно кнопки «1» та «3»

Для DC-115A: 1 раз одночасно кнопки «Вгору» та «Стоп»

Для DC-104, 105: 1 раз «P2»

Прозвучать три короткі сигнали, двигун виконає короткий рух вгору-вниз. Додатковий пульт успішно записано.

! Важливо У разі неуспішного підключення на будь-якому з кроків необхідно від'єднатися від живлення мінімум на 10 секунд та повторити все спочатку

Пульт 5-канальний DC-105

Технічні характеристики:

Живлення: 12В

Частота: 433,92МГц

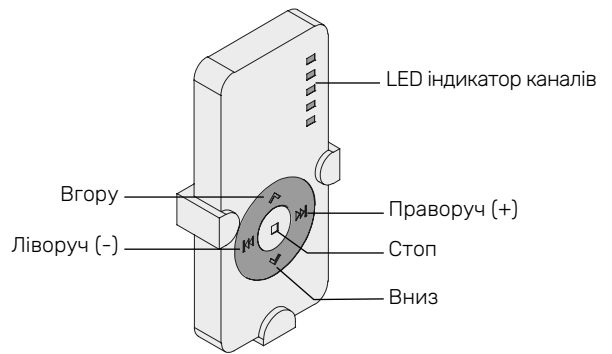
Робоча температура: від 0°С до +50°С

Дальність дії:

-до 35м усередині приміщення,

-до 200м ззовні

Габаритні розміри: 90х40х10мм



Програмування основного пульта DC-105/ DC-104*:

<p>1</p>	<p>2</p>	<p>3</p>	<p>4</p>
<p>За допомогою кнопок вибору каналу «Праворуч» або «Ліворуч» виберіть один з п'яти каналів.</p>	<p>Під'єднайте двигун до радіо керування.</p> <p>Підключіть живлення до радіокерування. Прозвучить один короткий звуковий сигнал.</p> <p>! Запис пульта здійснюється в перші 10 секунд після підключення до мережі</p>	<p>На зворотній стороні пульта натисніть перший раз на кнопку налаштування «P2» і з інтервалом не більше 2-3 секунд – другий раз.</p> <p>Після кожного натискання прозвучить один звуковий сигнал та двигун виконає короткий рух вгору-вниз</p>	<p>На протязі 2-3 секунд після кроку 3 натисніть кнопку «Вгору» якщо двигун знаходиться з правої сторони або «Вниз» якщо з лівої.</p> <p>Прозвучать три короткі сигнали. Двигун виконає короткий рух вгору-вниз – це означає що пульт успішно запрограмовано.</p>

* Налаштування основного пульта DC-104 відбувається аналогічно крокам 2-4 програмування пульта DC-105

Програмування додаткового пульта DC-104, 105, 106, 107, 115-А, 115-В

! При додаванні другого пульта живлення не вимикається

На записаному пульті натисніть два рази з інтервалом 1-2 секунди кнопку «P2»

Одразу на додатковому пульті натисніть:

Для DC-104, 105, 106, 107: 1 раз «P2»

Для DC-115А: 1 раз одночасно кнопки «Вгору» та «Стоп»

Для DC-115В: 1 раз одночасно кнопки «1» та «3»

Прозвучать три короткі сигнали, двигун виконає маневр вгору-вниз – це означає що два пульта записано в приймач

! Важливо У разі неуспішного підключення на будь-якому з кроків необхідно від'єднатися від живлення мінімум на 10 секунд та повторити все спочатку

Пульт 9/15-канальний DC-106/DC-107

Технічні характеристики:

Кількість каналів: 9(DC-106)/15(DC-107)

Живлення: 12В

Частота: 433,92МГц

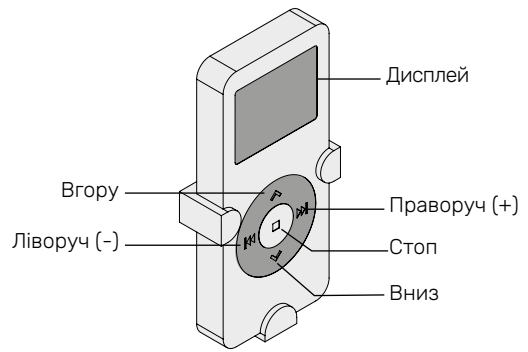
Робоча температура: від -10°C до +50°C

Дальність дії:

- до 35м усередині приміщення

- до 200м ззовні

Габаритні розміри: 90x40x10мм



Програмування основного пульта DC-106/DC-107:

<p>1</p>	<p>2</p>	<p>3</p>	<p>4</p>
<p>Оберіть потрібний канал на пульті використовуючи кнопки «Праворуч» або «Ліворуч»</p>	<p>Під'єднайте двигун до радіо-керування.</p> <p>Підключіть живлення до радіокерування. Прозвучить один короткий звуковий сигнал.</p> <p>! Запис пульта здійснюється в перші 10 секунд після підключення до мережі</p>	<p>На зворотній стороні пульта натисніть перший раз на кнопку налаштування «P2» і з інтервалом не більше 2-3 секунд – другий раз.</p> <p>Після кожного натискання прозвучить один звуковий сигнал та двигун виконає короткий рух вгору-вниз</p>	<p>На протязі 2-3 секунд після кроку 3 натисніть кнопку «Вгору» якщо двигун знаходиться з правої сторони або «Вниз» якщо з лівої.</p> <p>Прозвучать три короткі сигнали. Двигун виконає короткий рух вгору-вниз – це означає що пульт успішно запрограмовано.</p>

Програмування додаткових пультів здійснюється аналогічно з описом на стор.3

! Важливо У разі неуспішного підключення на будь-якому з кроків необхідно від'єднатися від живлення мінімум на 10 секунд та повторити все спочатку