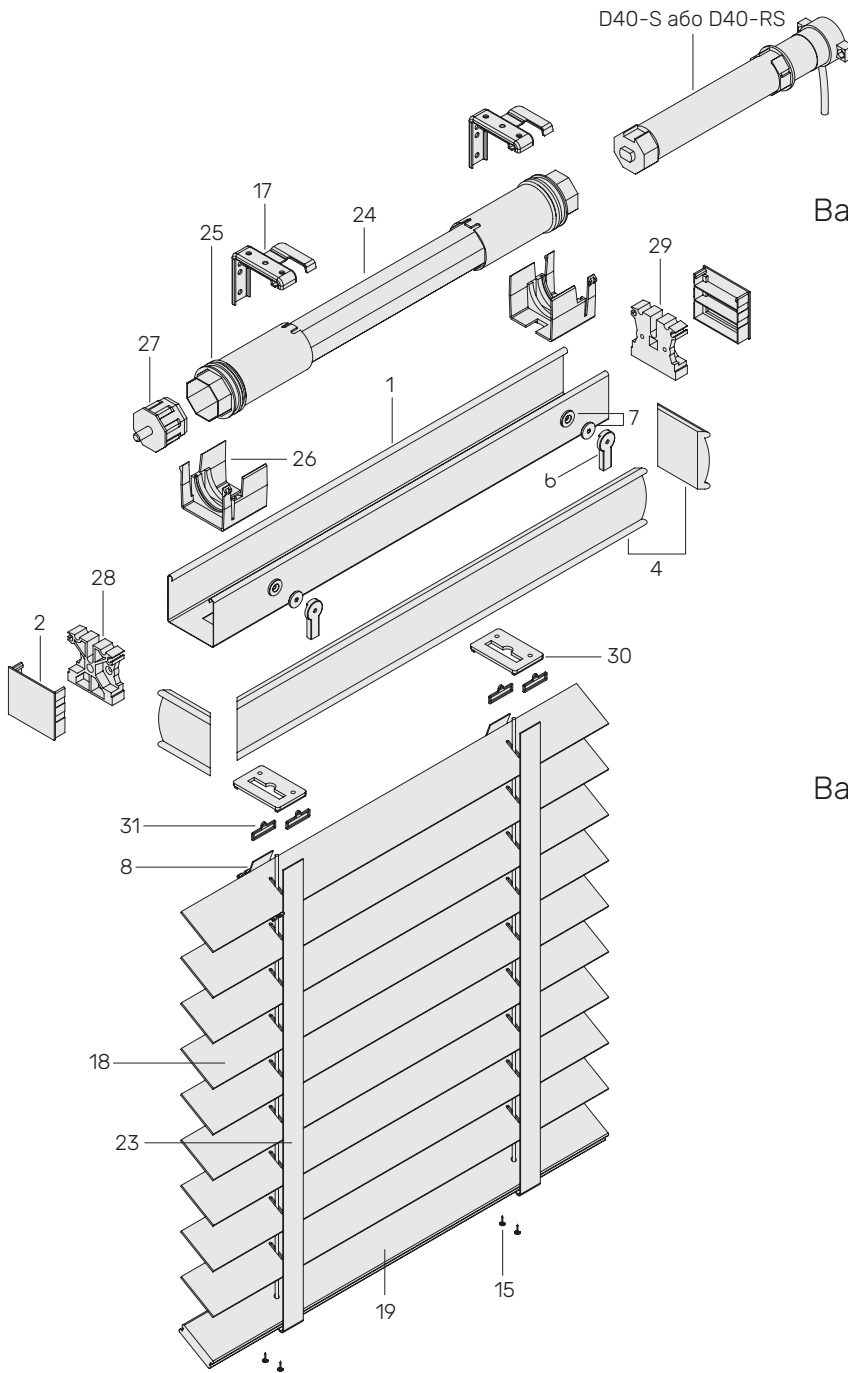
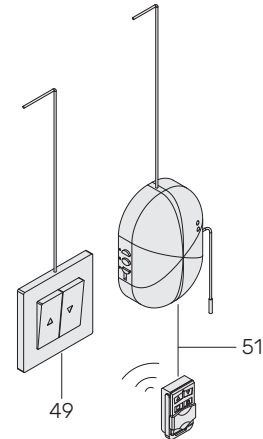


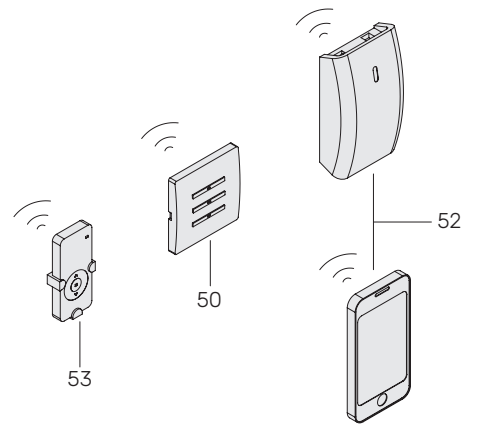
Дерев'яні жалюзі. Автоматизована система 50 мм.
Механізм підйому - електродвигун з/без вбудованого радіоприймача



Варіанти керування двигуном D40-S



Варіанти керування двигуном D40-RS



КОМПОНЕНТИ

1	180.050	23	188.050	50	507.000, 508.000
2	191.050	24	403.040	51	DC-257
4	177.050	25	160.000	52	522.000+телефон
6	187.050	26	161.000	53	DC-104-107
7	228.000	27	162.000	D40-S	двигун без вбудованого радіоприймача з крутним моментом 10
8	192.050	28	163.100	D40-RS	двигун з вбудованим радіоприймачем з крутним моментом 6
15	199.070	29	163.200		
17	193.050	30	164.000		
18	175.050	31	165.000		
19	178.050	49	503.000, 506.000, 509.000, 509.100		