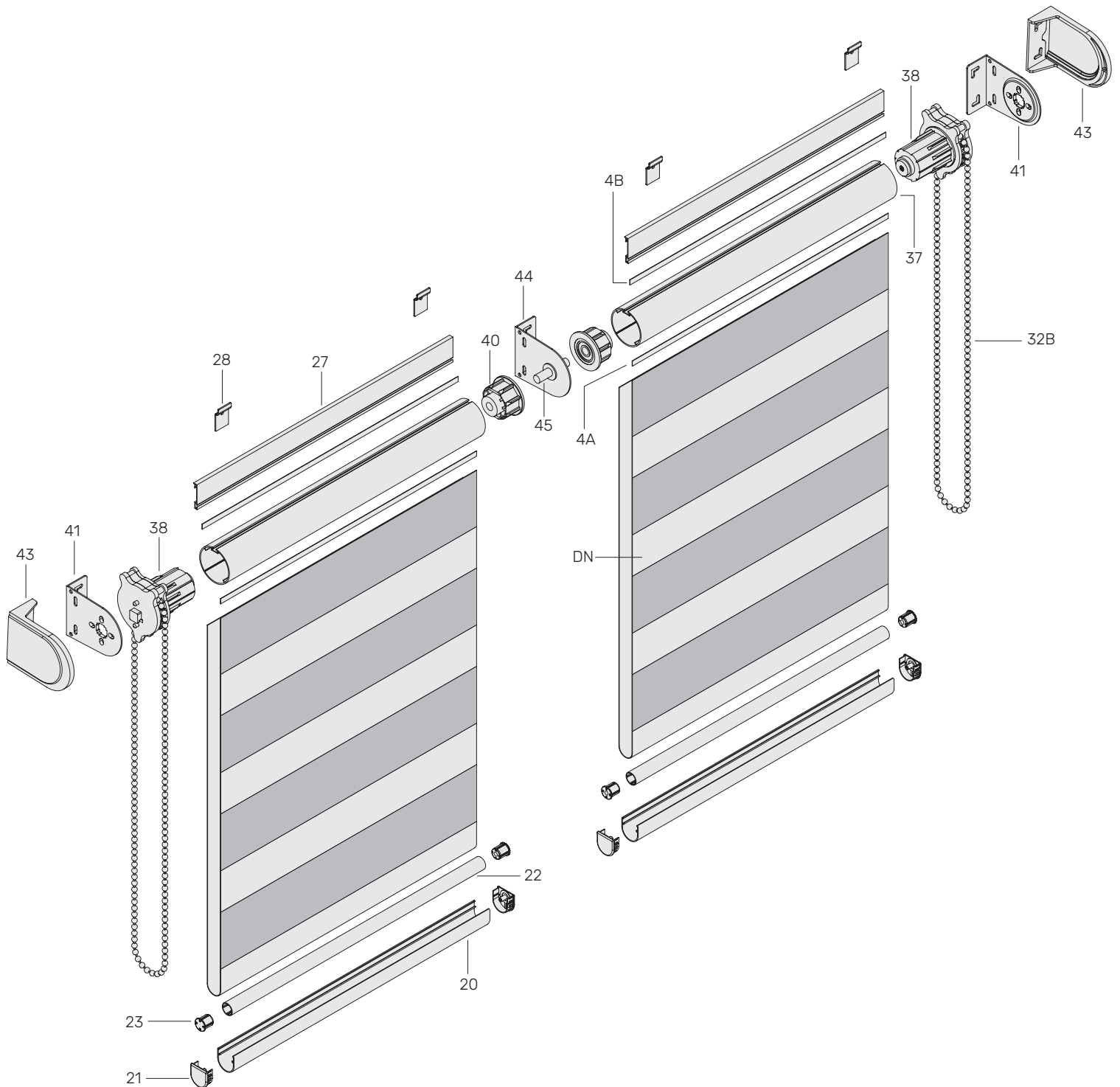


Система з ланцюжковим механізмом. Подвійна.
Діаметр труби 47, 65 мм



КОМПОНЕНТИ

4A	602.000	27	605.036	41	612.100
4B	704.000	28	628.000	43	612.300
20	605.026	32B	112.006	44	612.500
21	606.026	37	600.047, 600.065	45	612.600
22	600.016	38	610.047, 610.065	DN	тканина День-Ніч
23	606.016	40	610.247, 610.265		