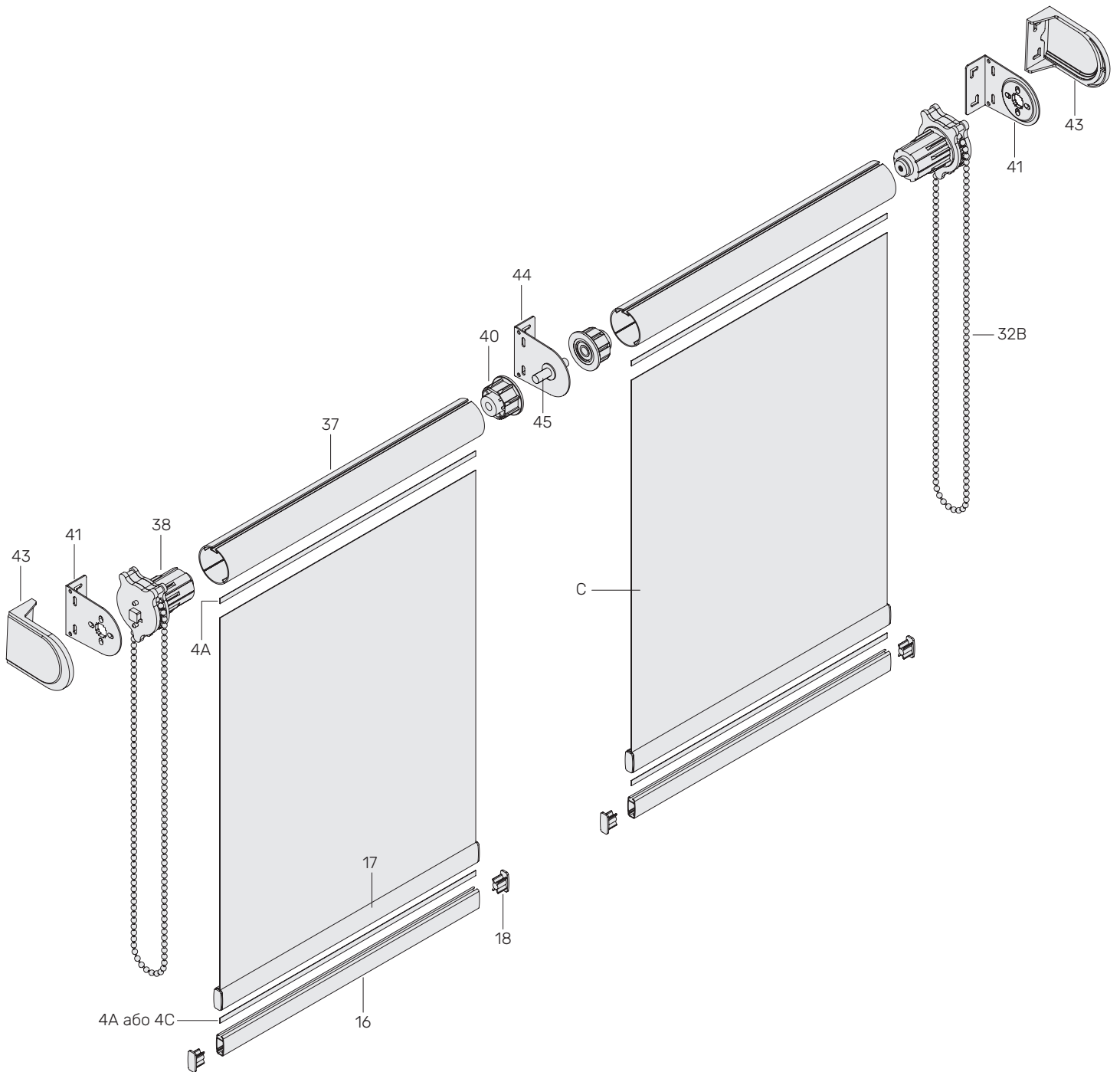


Система з ланцюжковим механізмом. Подвійна.
Діаметр труби 47,65 мм



КОМПОНЕНТИ

4A	602.000	32B	112.006	43	612.300
4C	704.100	37	600.047, 600.065	44	612.500
16	603.000	38	610.047, 610.065	45	612.600
17	603.100	40	610.247, 610.265	C	класична тканина
18	606.000	41	612.100		