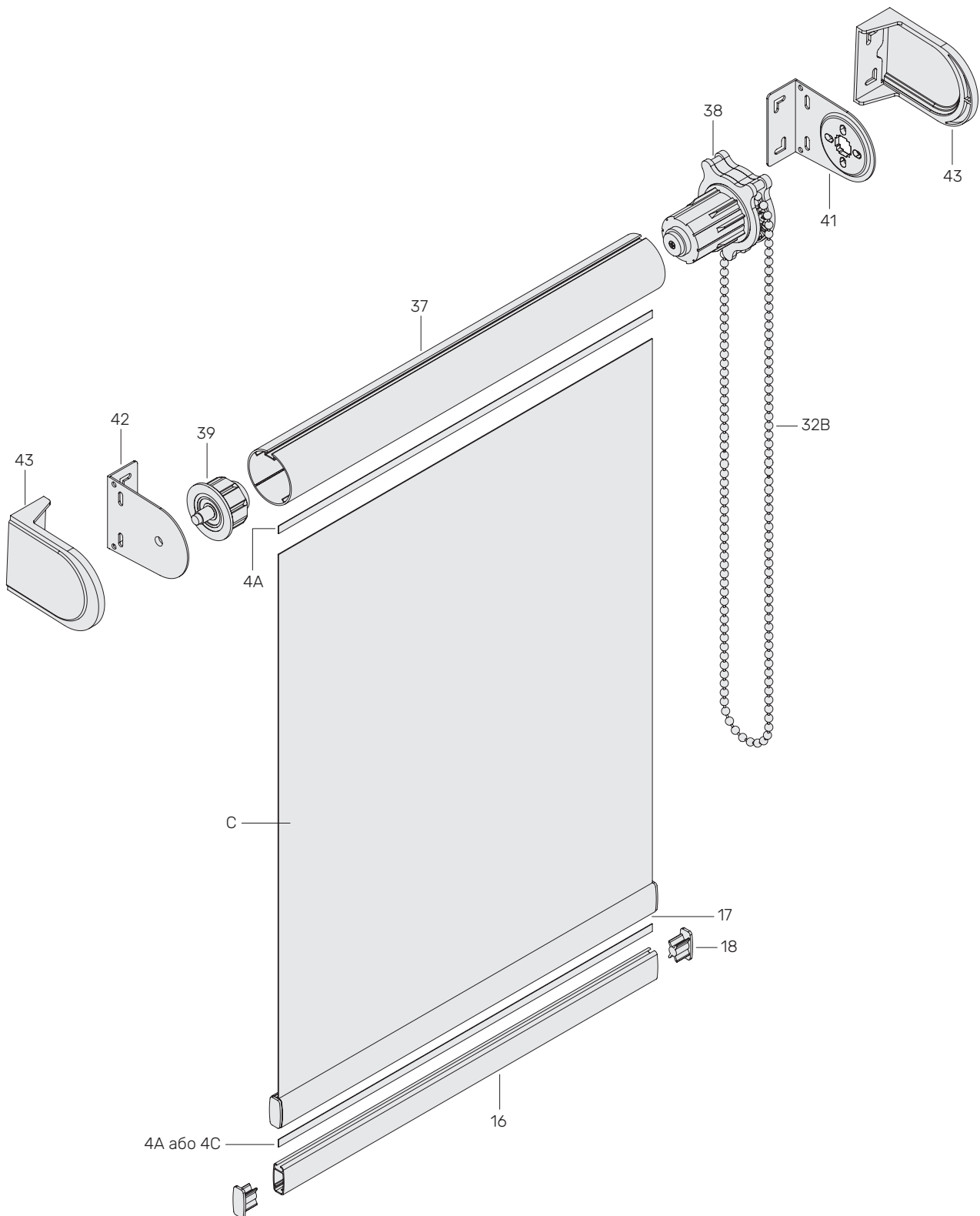


Система з ланцюжковим механізмом. Одинарна
Діаметр труби 47, 65 мм



КОМПОНЕНТИ

4A	602.000	32B	112.006	42	612.200
4C	704.100	37	600.047, 600.065	43	612.300
16	603.000	38	610.047, 610.065	C	класична тканина
17	603.100	39	610.147, 610.165		
18	606.000	41	612.100		