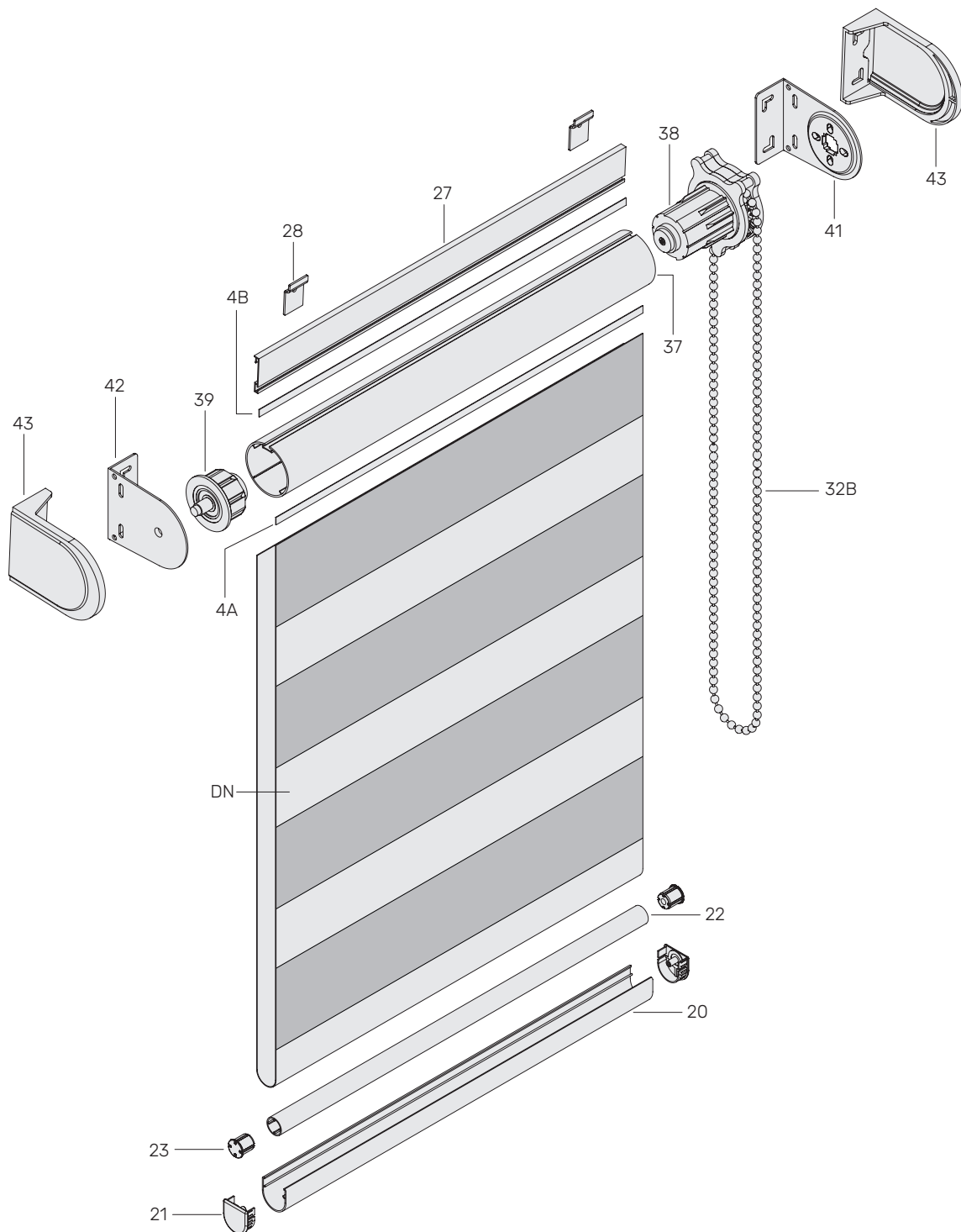


Система з ланцюжковим механізмом. Одинарна.
Діаметр труби 47, 65 мм



КОМПОНЕНТИ

4A	602.000	27	605.036	41	612.100
4B	704.000	28	628.000	42	612.200
20	605.026	32B	112.006	43	612.300
21	606.026	37	600.047, 600.065	DN	тканина День-Ніч
22	600.016	38	610.047, 610.065		
23	606.016	39	610.147, 610.165		