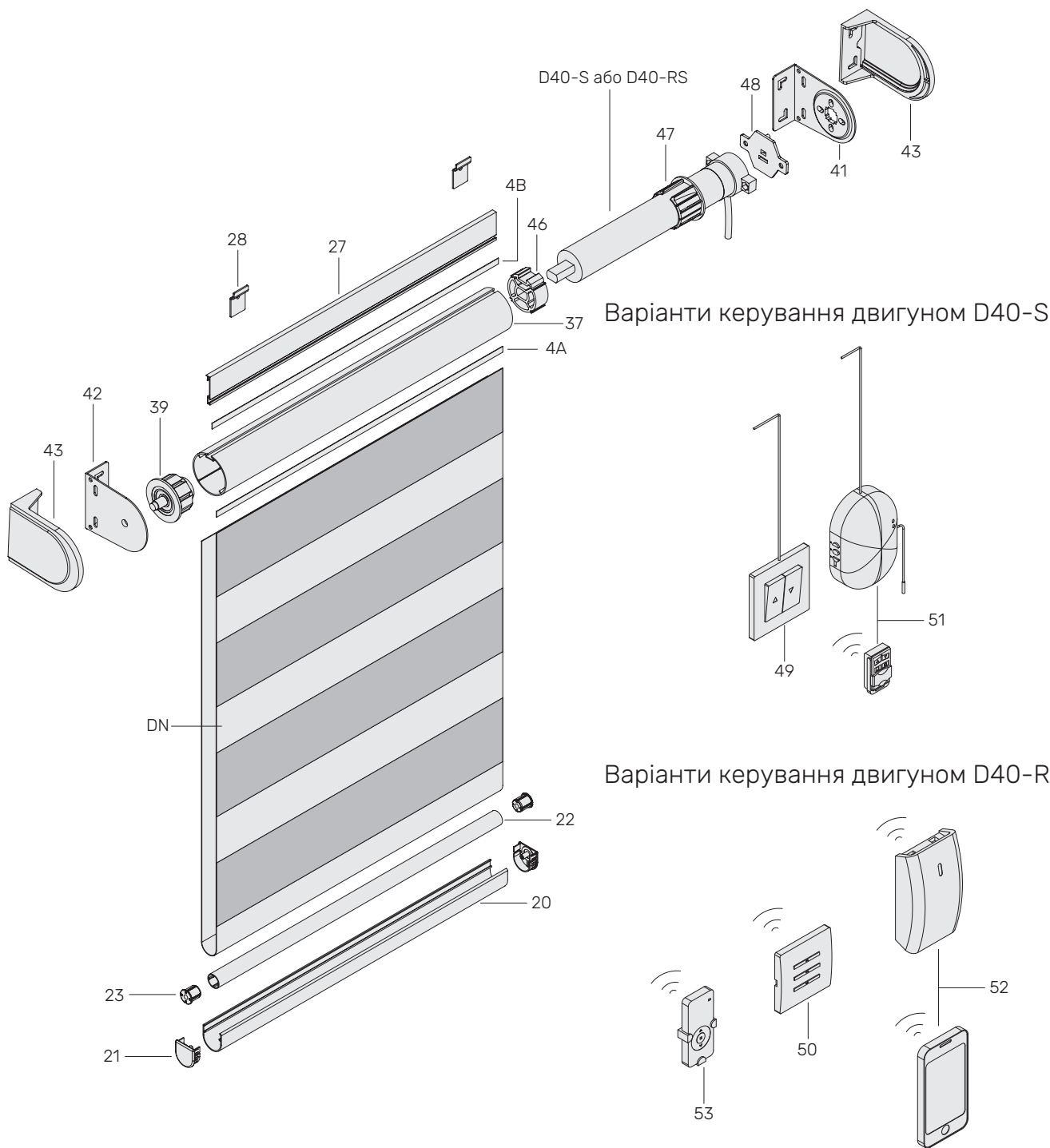


Автоматизована система. Діаметр труби 47, 65 мм
 Механізм підйому - електродвигун з/без вбудованого радіоприймача



КОМПОНЕНТИ

4A	602.000	39	610.147, 610.165	51	DC-257
4B	704.000	41	612.100	52	522.000+телефон
20	605.026	42	612.200	53	DC-104-107
21	606.026	43	612.300	D40-S	двигун без вбудованого радіоприймача з крутним моментом 10
22	600.016	46	613.043, 613.047	D40-RS	двигун з вбудованим радіоприймачем з крутним моментом 6
23	606.016	47	613.047, 613.067	DN	тканина День-Ніч
27	605.036	48	613.100M		
28	628.000	49	503.000, 506.000, 509.000, 509.100		
37	600.047, 600.065	50	507.000, 508.000		