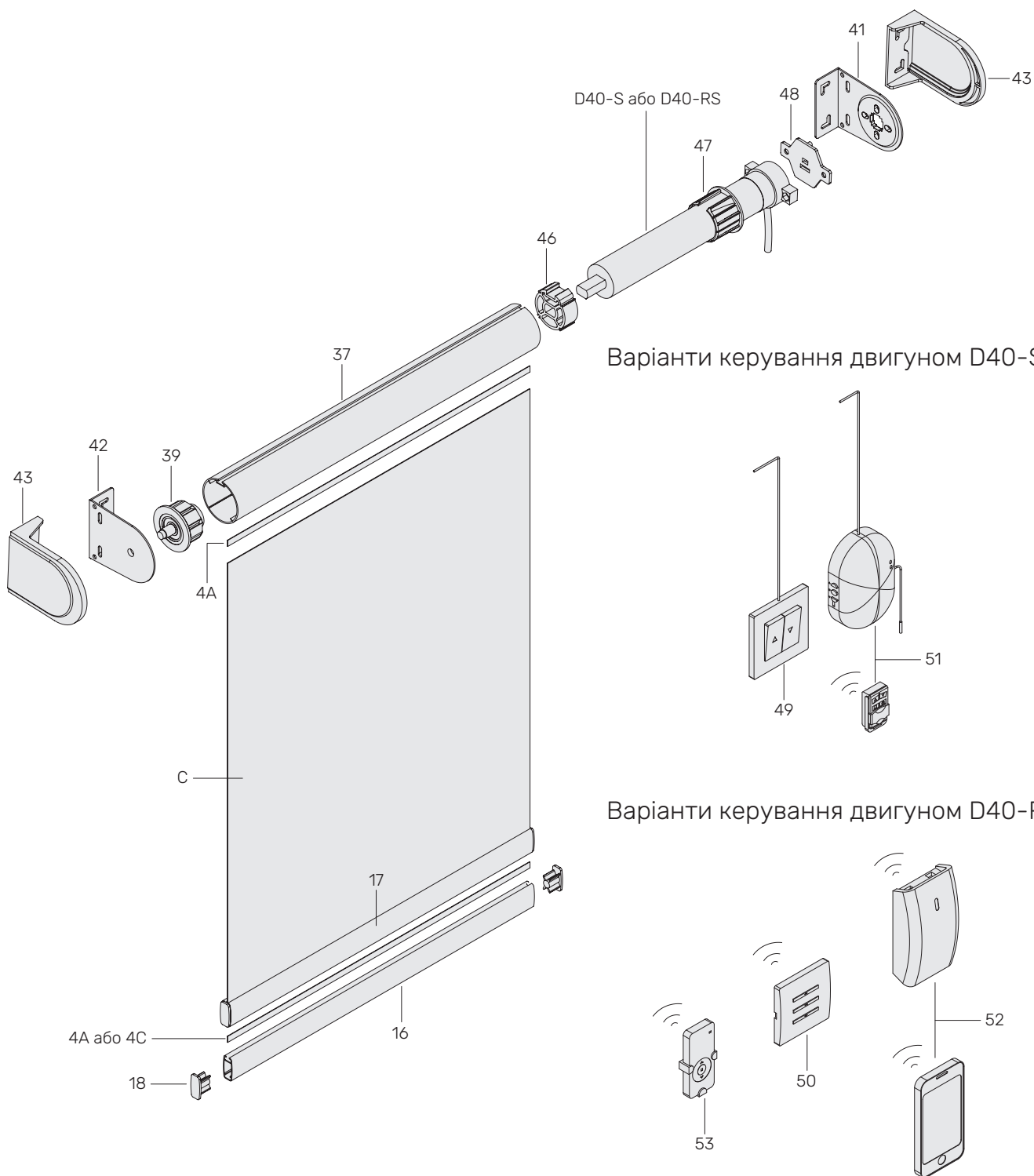


Автоматизована система. Діаметр труби 47, 65 мм
 Механізм підйому - електродвигун з/без вбудованого радіоприймача



КОМПОНЕНТИ

4A	602.000	43	612.300	D40-S	двигун без вбудованого радіоприймача з крутним моментом 10
4C	704.100	46	613.043, 613.063	D40-RS	двигун з вбудованим радіоприймачем з крутним моментом 6
16	603.000	47	613.047, 613.067	C	класична тканина
17	603.100	48	613.100M		
18	606.000	49	503.000, 506.000, 509.000, 509.100		
37	600.047, 600.065	50	507.000, 508.000		
39	610.147, 610.165	51	DC-257		
41	612.100	52	522.000+телефон		
42	612.200	53	DC-104-107		