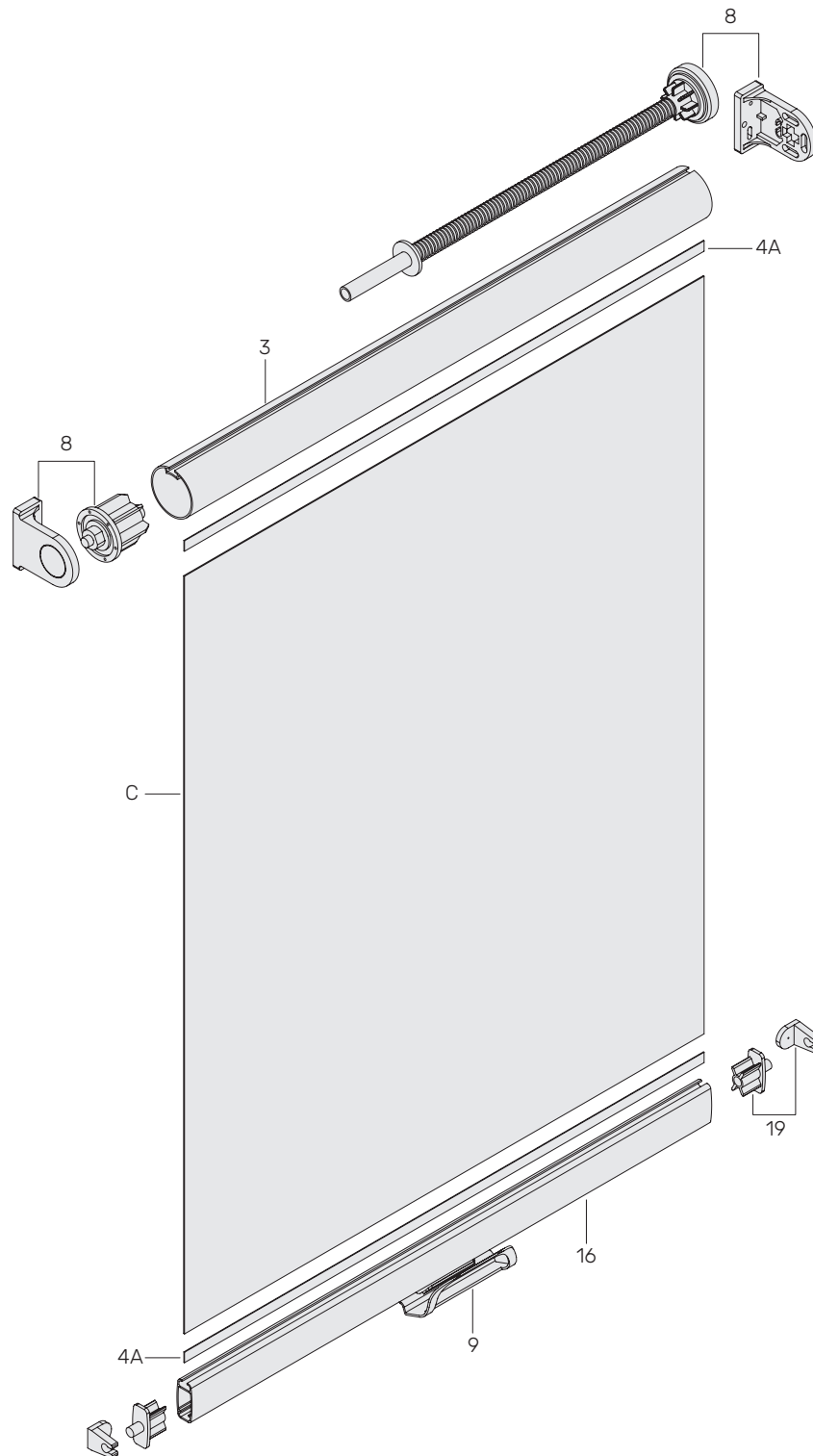


Система з пружинним механізмом
Діаметр труби 32 мм



КОМПОНЕНТИ

3	600.032M	9	608.000	C	класична тканина
4A	602.000	16	603.000		
8	611.000	19	606.000L+607.000L		