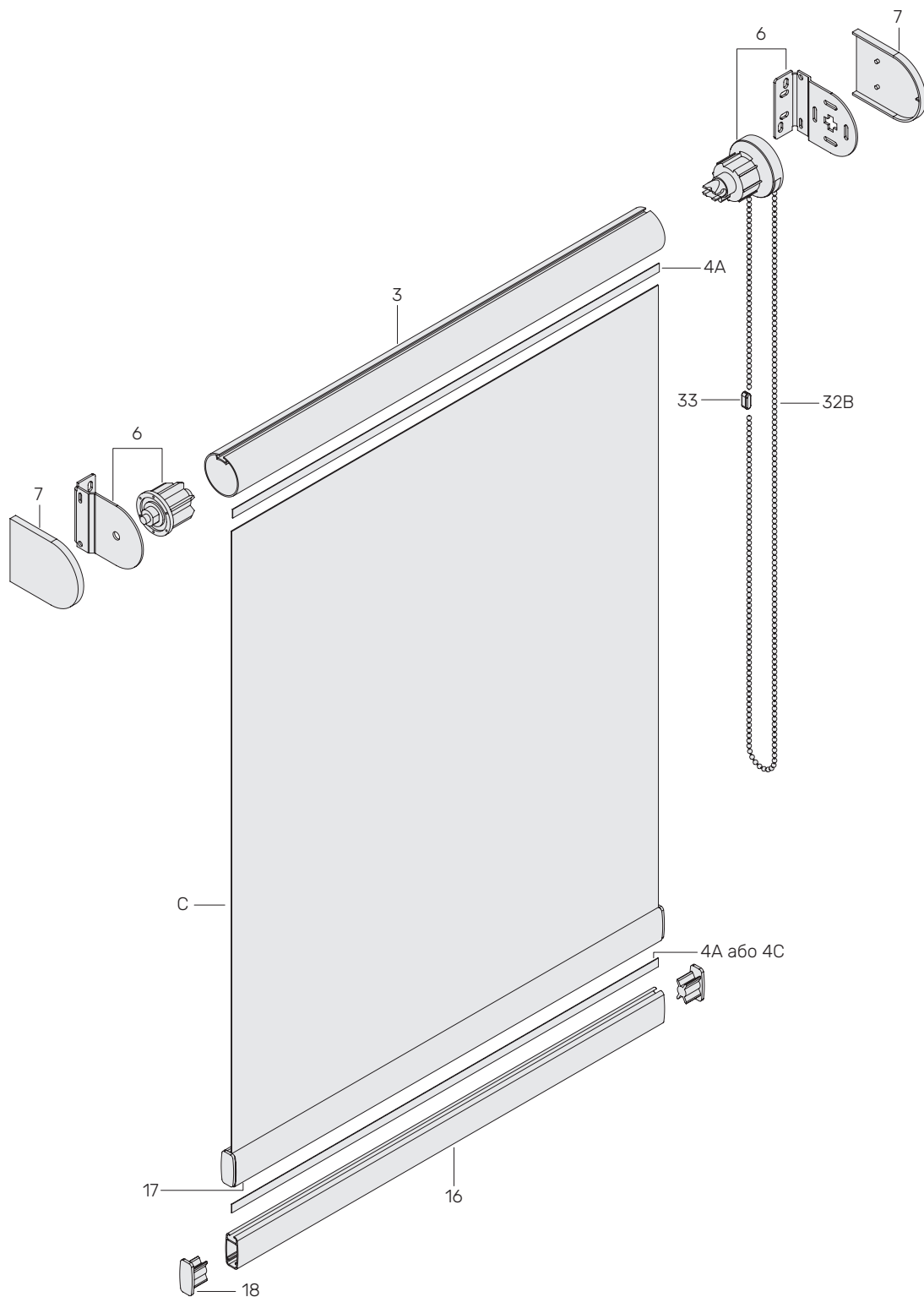


Система з ланцюжковим механізмом
Діаметр труби 32 мм



КОМПОНЕНТИ

3	600.032, 600.032M	7	612.032 (для 610.032M)	32B	112.006, 112.100
4A	602.000	16	603.000	33	111.000P, 111.000M
4C	704.100	17	603.100	C	класична тканина
6	610.032, 610.032M	18	606.000		