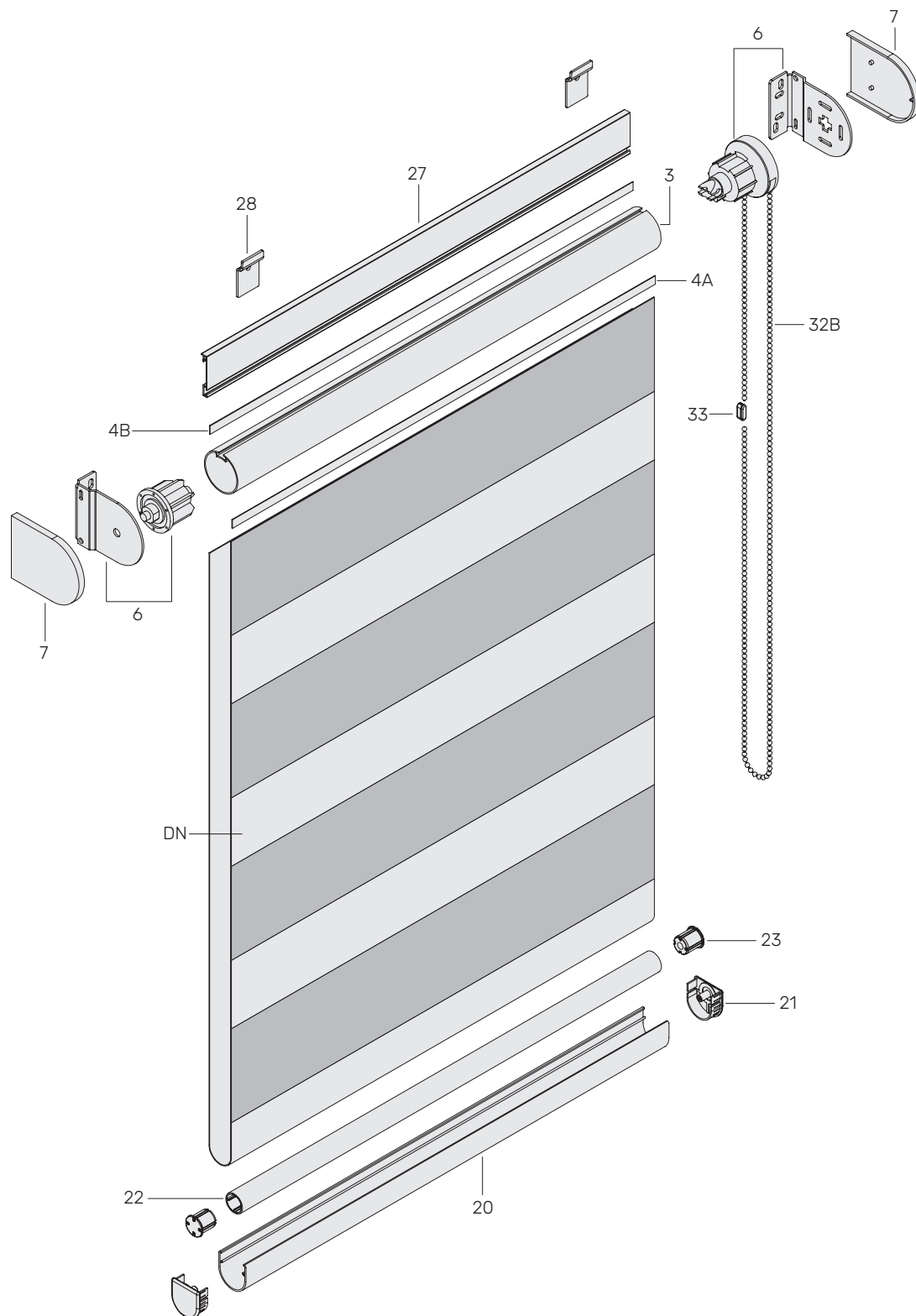


Система з ланцюжковим механізмом.  
Діаметр труби 32 мм



## КОМПОНЕНТИ

3	600.032, 600.032M	20	605.026	28	628.000
4A	602.000	21	606.026	32B	112.006, 112.100
4B	704.000	22	600.016	33	111.000P, 111.000M
6	610.032, 610.032M	23	606.016	DN	тканина День-Ніч
7	612.032 (для 610.032M)	27	605.036		