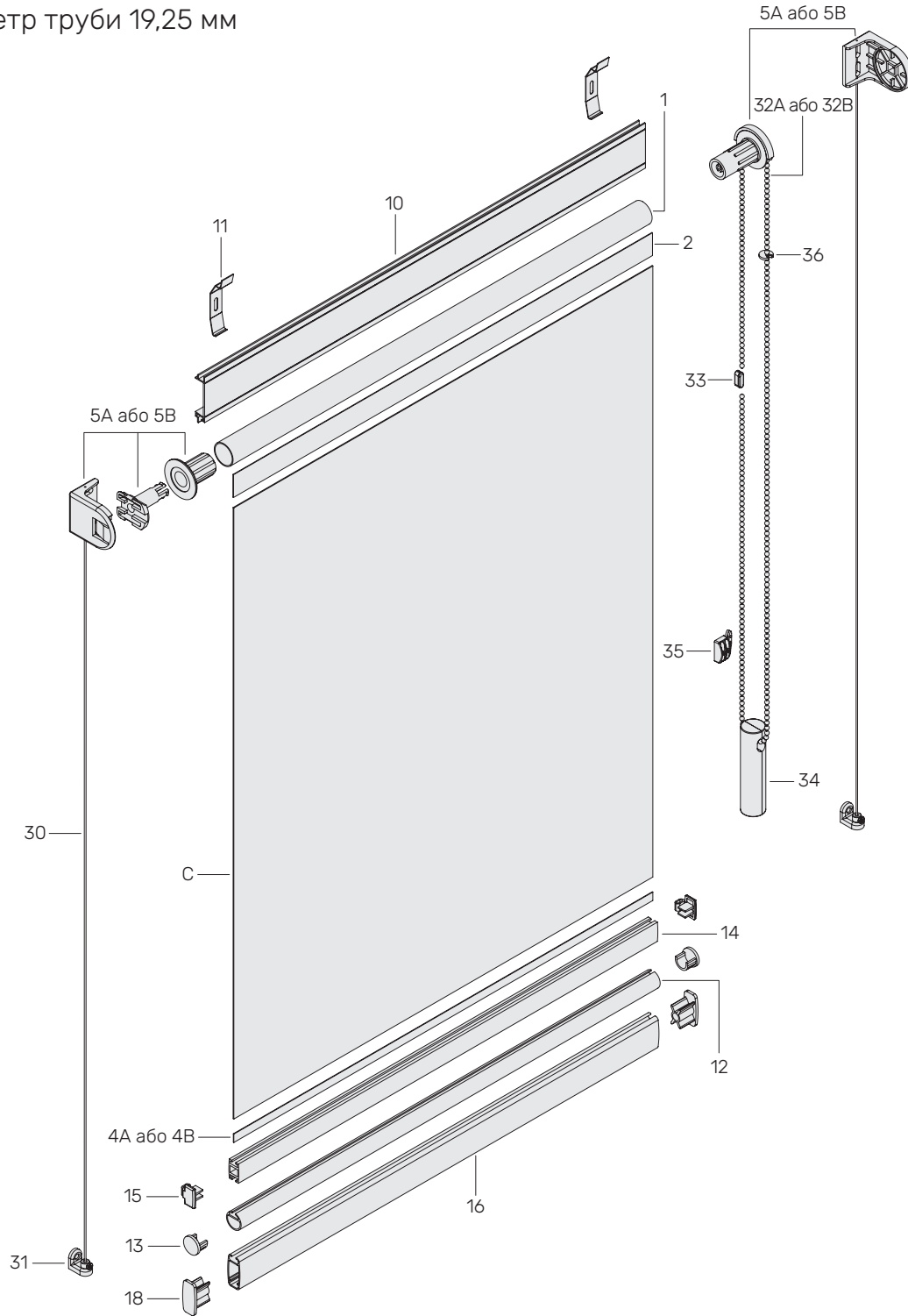


Система з ланцюжковим механізмом
Діаметр труби 19,25 мм



КОМПОНЕНТИ

1	600.019, 600.025	12	604.000	32A	708.000 (для 5A)
2	601.000	13	609.000F	32B	112.006, 112.100 (для 5B)
4A	602.000	14	723.016	33	709.000 (для 32A), 111.000P, 111.000M (для 32B)
4B	704.000	15	730.000, 731.000	34	624.000-624.200 (опція для 32A)
5A	610.019, 611.019	16	603.000	35	711.000
5B	610.025, 611.025	18	606.000, 606.100	36	712.000
10	605.040 (опція)	30	616.000 (опція)	C	класична тканина
11	125.001, 125.002	31	617.000		