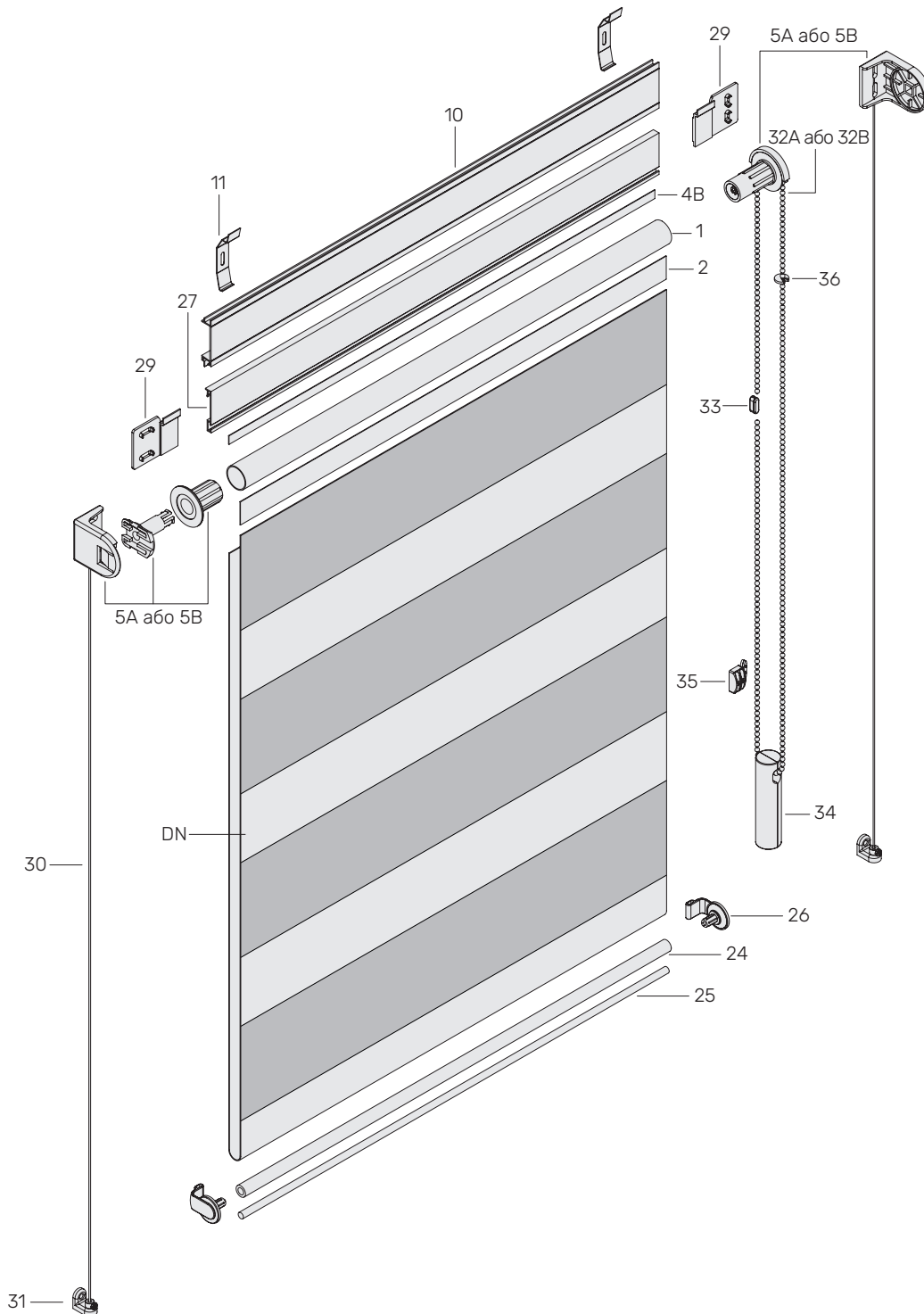


Система з ланцюжковим механізмом.
Діаметр труби 19, 25 мм



КОМПОНЕНТИ

1	600.019, 600.025	24	605.095	32A	708.000 (для 5A)
2	601.000	25	605.200	32B	112.006, 112.100 (для 5B)
4B	704.000	26	606.010, 607.010	33	709.000 (для 32A), 111.000P, 111.000M (для 32B)
5A	610.019, 611.019	27	605.036	34	624.000-624.200 (опція для 32A)
5B	610.025, 611.025	29	628.019, 628.025	35	711.000
10	605.040 (опція)	30	616.000 (опція)	36	712.000
11	125.001, 125.002	31	617.000	DN	тканина День-Ніч