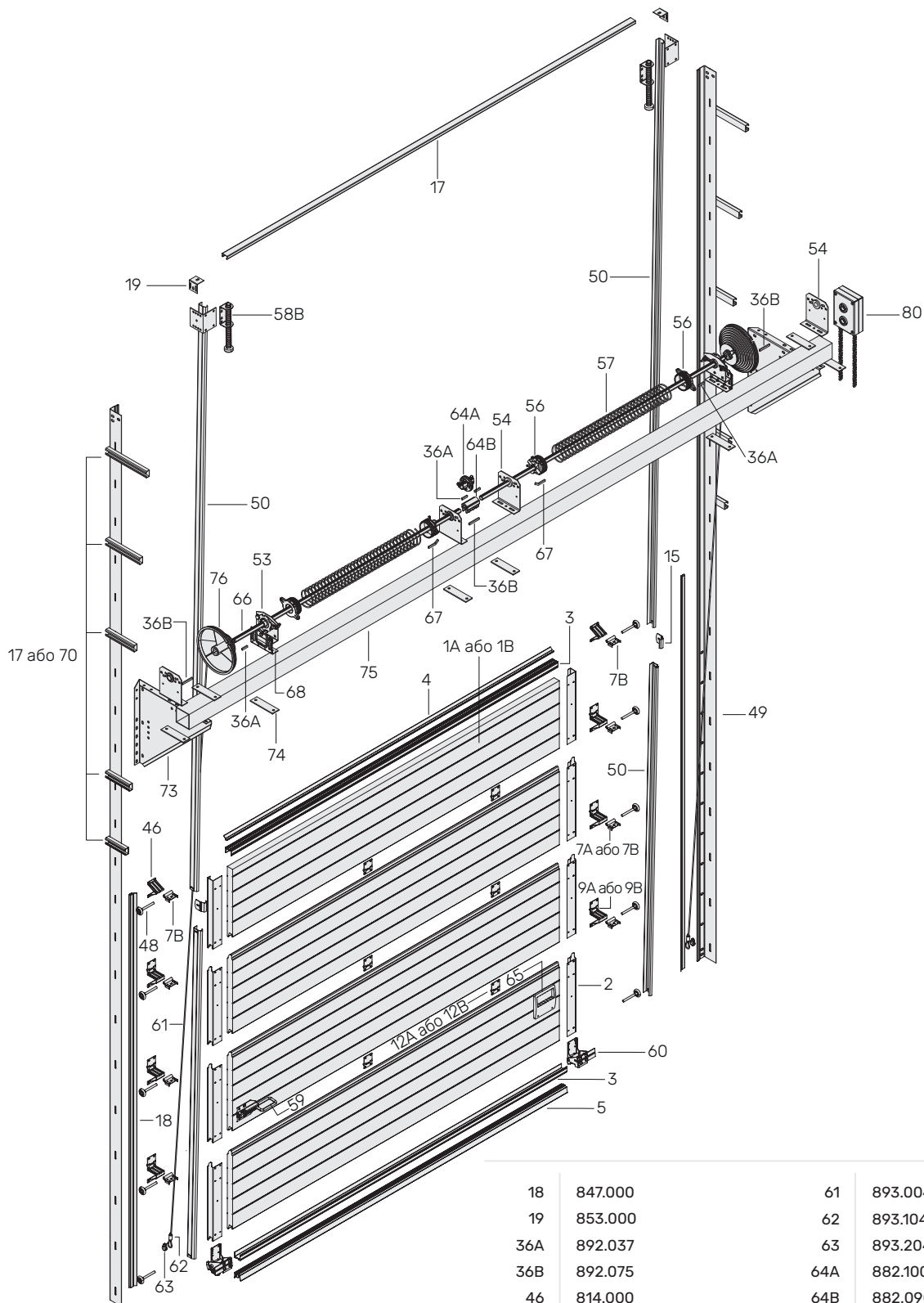


Секційні ворота промислові. Серія VLB вертикальний підйом з пружинами знизу



КОМПОНЕНТИ

1A	800.500-801.610	7B	820.070	18	847.000	61	893.004
1B	802.500-803.610	9A	815.000 (для 1A)	19	853.000	62	893.104
2	810.500, 810.610	9B	817.058 (для 1B)	36A	892.037	63	893.204
3	805.035, 805.055	12A	821.000 (для 1A)	36B	892.075	64A	882.100
4	808.000	12B	822.075 (для 1B)	46	814.000	64B	882.090, 882.120
5	807.000	15	852.000	48	831.119	65	827.100
7A	820.060	17	856.000	49	839.000	66	886.000
				50	844.000	67	892.000
				53	880.500L+880.500R	68	881.100
				54	873.086, 873.111, 873.127, 873.152	70	867.155, 867.185, 867.215
				56	896.095, 896.152	73	875.100
				57	898.365-898.510	74	876.100, 876.200
				58B	868.300	75	труба 100x100
				59	828.150	76	891.310, 891.320
				60	826.128, 826.150, 826.200	80	894.000