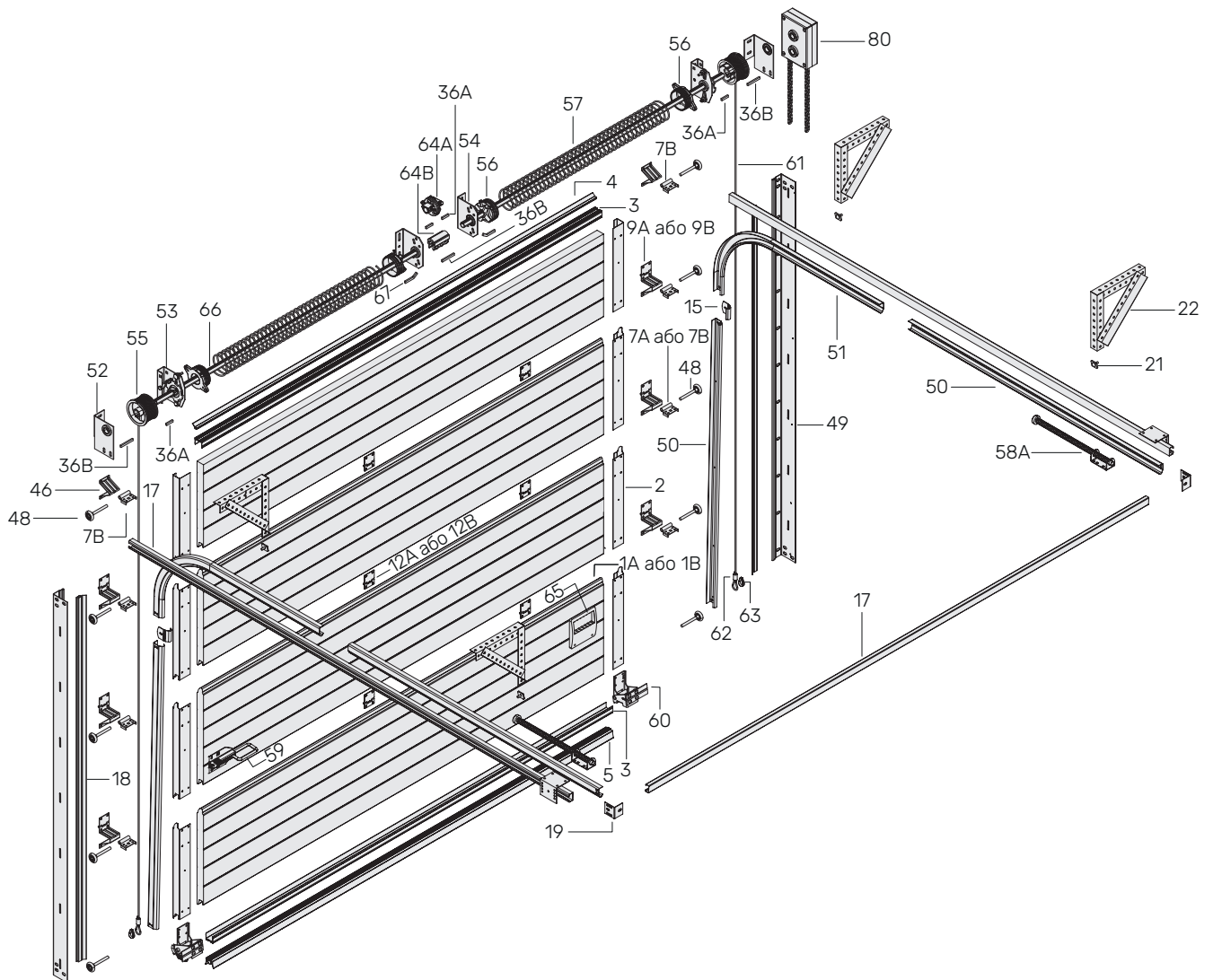


Секційні ворота промислові. Серія NL з стандартною притолокою від 420 мм



КОМПОНЕНТИ

1A	800.500-801.610	19	853.000	57	898.365-898.510
1B	802.500-803.610	21	857.100	58A	868.480
2	810.500, 810.610	22	859.030	59	828.150
3	805.035, 805.055	36A	892.037	60	826.128, 826.150, 826.200
4	808.000	36B	892.075	61	893.004
5	807.000	46	814.000	62	893.104
7A	820.060	48	831.119	63	893.204
7B	820.070	49	839.000	64A	882.100
9A	815.000 (для 1A)	50	844.000	64B	882.090, 882.120
9B	817.058 (для 1B)	51	863.002	65	827.100
12A	821.000 (для 1A)	52	872.086, 872.111, 872.127, 872.152	66	886.000
12B	822.075 (для 1B)	53	880.500L+880.500R	67	892.000
15	852.000	54	873.086, 873.111, 873.127, 873.152	80	894.000
17	856.000	55	891.120, 891.110		
18	847.000	56	896.095, 896.152		