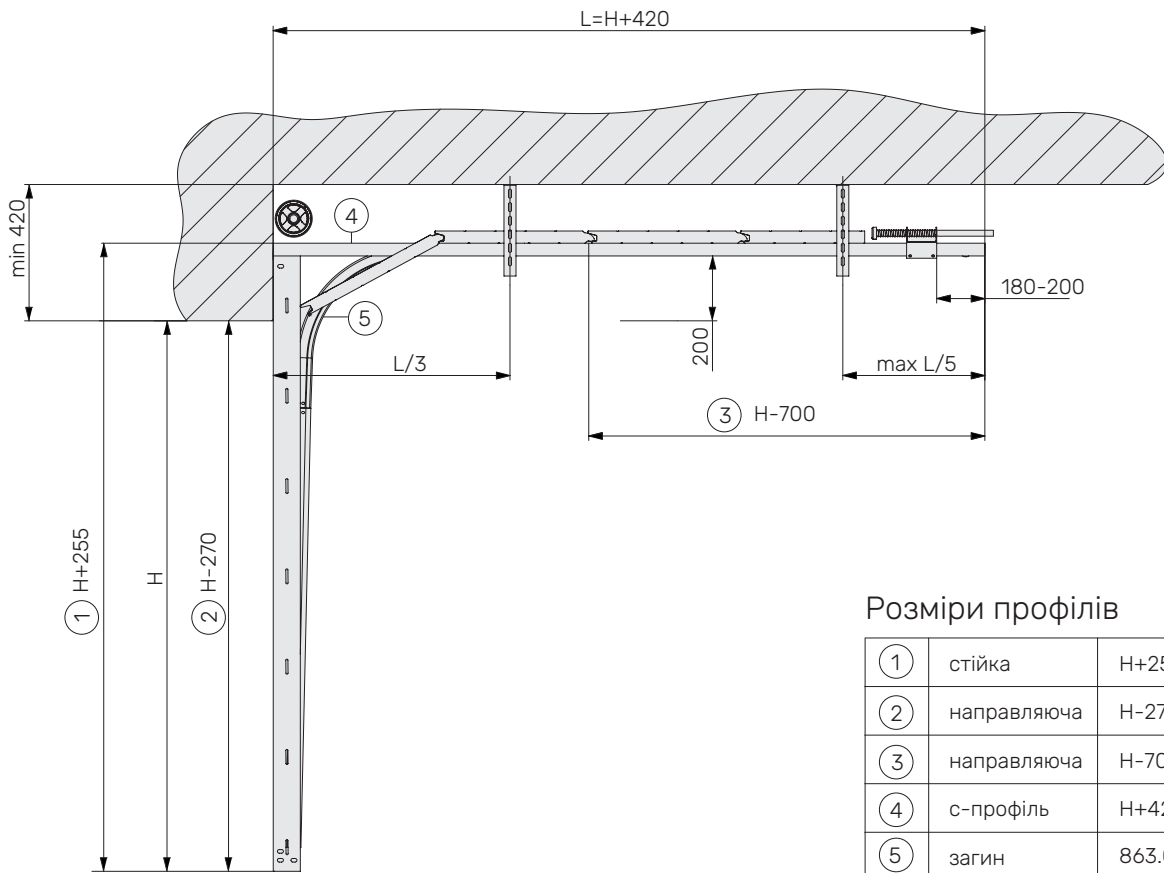


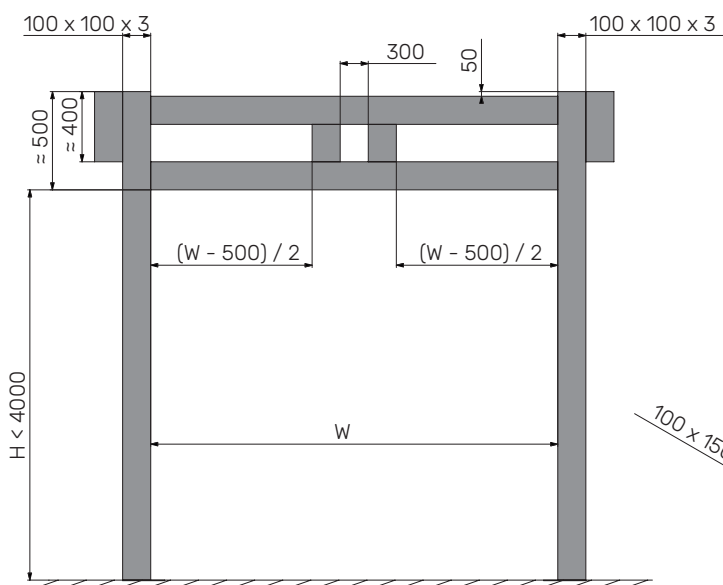
Серія NL з стандартною притолокою від 420 мм
 Основні розміри конструкції



Розміри профілів

①	стійка	H+255
②	направляюча	H-270
③	направляюча	H-700
④	с-профіль	H+420
⑤	загин	863.002

Підготовка несучої конструкції (у разі необхідності)



W - ширина проєму
 H - висота проєму

