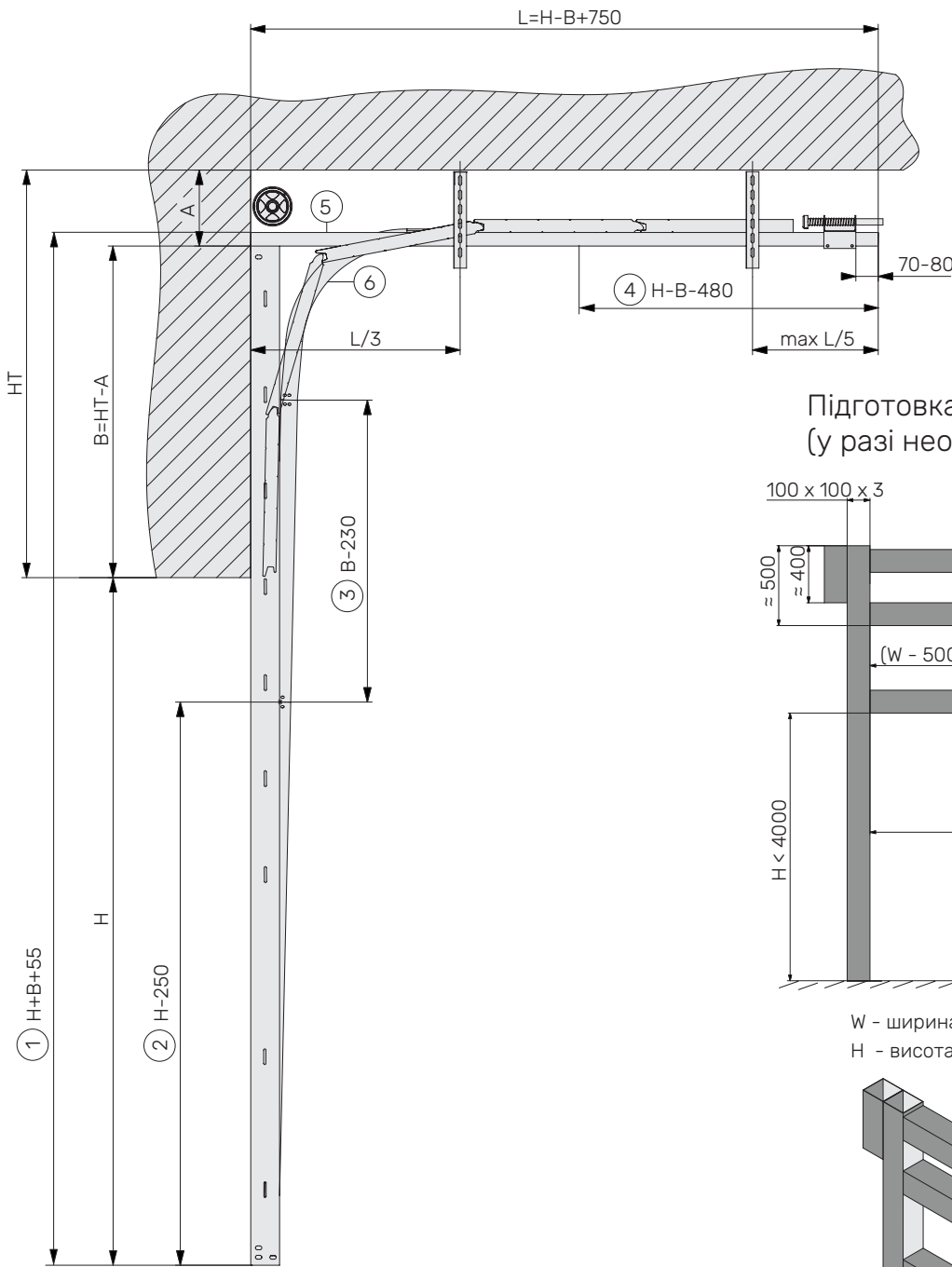


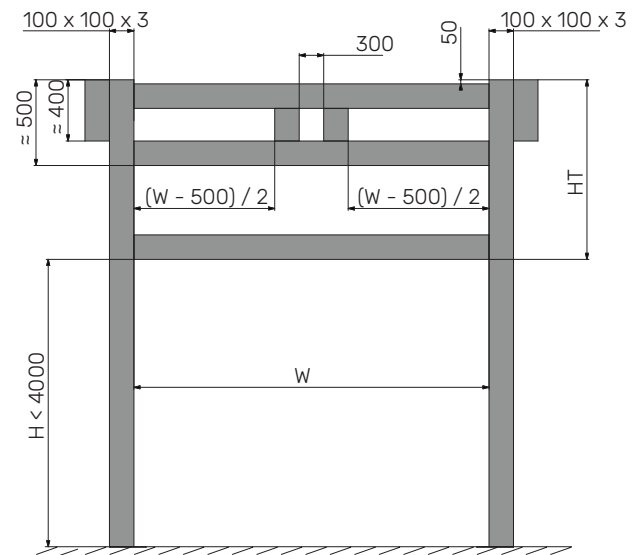
Серія HLT з підвищеною притолокою від 840 мм з пружинами зверху
 Основні розміри конструкції



Розміри профілів

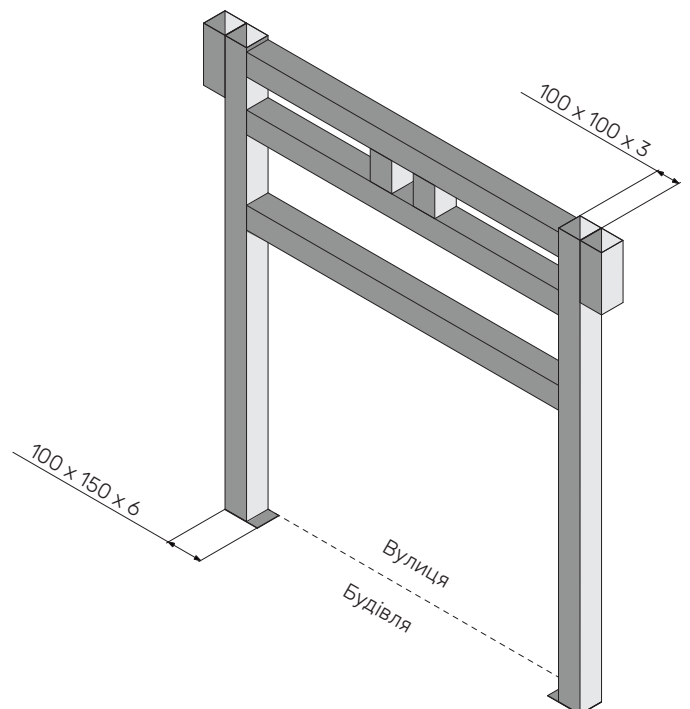
①	стійка	H+B+55
②	направляюча	H-250
③	направляюча	B-230
④	направляюча	H-B-480
⑤	с-профіль	H-B+750
⑥	загин	863.002 для B < 600 863.005 для B ≥ 600

Підготовка несучої конструкції
 (у разі необхідності)



W - ширина проєму
 H - висота проєму

H	HT	A
≤ 4800	≤ 1610	240
≤ 4800	≤ 3360	305
≤ 6000	≤ 4460	360



СЕКЦІЙНІ ВОРОТА