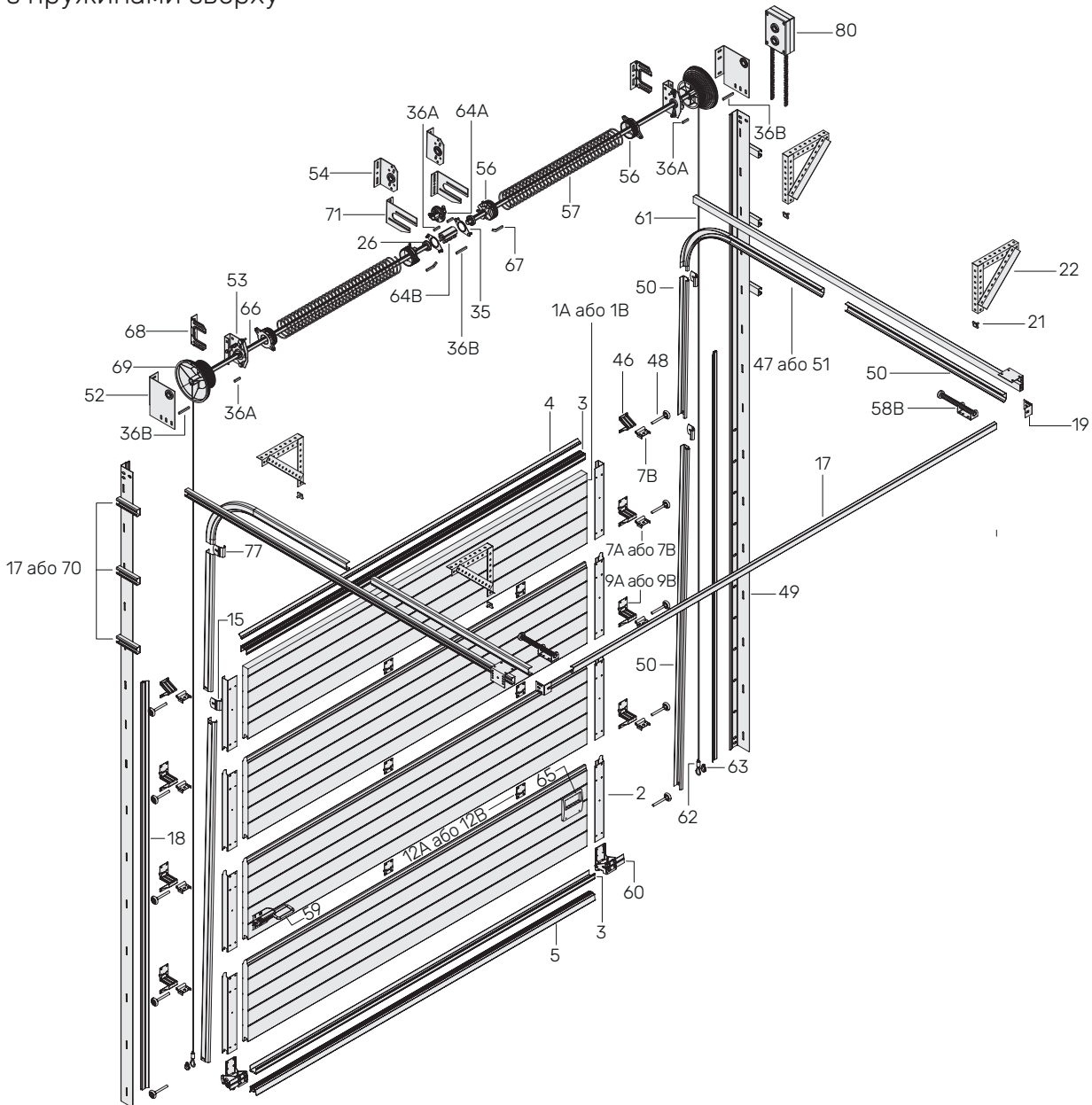


Секційні ворота промислові. Серія HLT з підвищеною притолокою від 840 мм з пружинами зверху



КОМПОНЕНТИ

1A	800.500-801.610	22	859.030	59	828.150
1B	802.500-803.610	26	883.050, 883.100	60	826.128, 826.150, 826.200
2	810.500, 810.610	35	884.100	61	893.004
3	805.035, 805.055	36A	892.037	62	893.104
4	808.000	36B	892.075	63	893.204
5	807.000	46	814.000	64A	882.100
7A	820.060	47	863.005	64B	882.090, 882.120
7B	820.070	48	831.119	65	827.100
9A	815.000 (для 1A)	49	839.000	66	886.000
9B	817.058 (для 1B)	50	844.000	67	892.000
12A	821.000 (для 1A)	51	863.002	68	881.100
12B	822.075 (для 1B)	52	872.086, 872.111, 872.127, 872.152	69	891.210, 891.220, 891.230
15	852.000	53	880.500L+880.500R	70	867.155, 867.185, 867.215
17	856.000	54	873.086, 873.111, 873.127, 873.152	71	878.000L+878.000R
18	847.000	56	896.095, 896.152	77	866.000
19	853.000	57	898.365-898.510	80	894.000
21	857.100	58B	868.300		