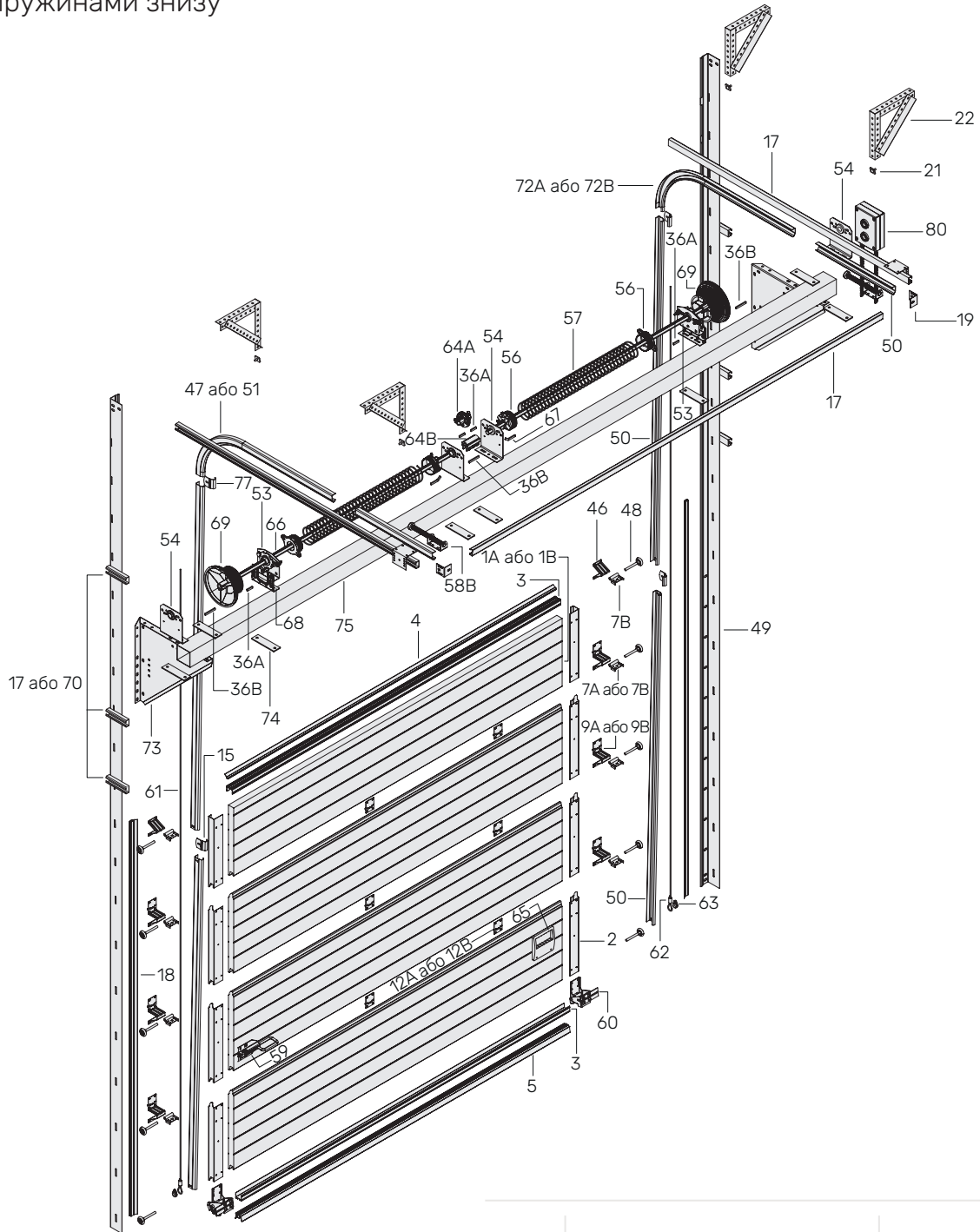


Секційні ворота промислові. Серія HLB з підвищеною притолокою від 1650 мм з пружинами знизу



КОМПОНЕНТИ

| | | | |
|-----|------------------|-----|------------------|
| 1A | 800.500-801.610 | 12B | 822.075 (для 1B) |
| 1B | 802.500-803.610 | 15 | 852.000 |
| 2 | 810.500, 810.610 | 17 | 856.000 |
| 3 | 805.035, 805.055 | 18 | 847.000 |
| 4 | 808.000 | 19 | 853.000 |
| 5 | 807.000 | 21 | 857.100 |
| 7A | 820.060 | 22 | 859.030 |
| 7B | 820.070 | 36A | 892.037 |
| 9A | 815.000 (для 1A) | 36B | 892.075 |
| 9B | 817.058 (для 1B) | 46 | 814.000 |
| 12A | 821.000 (для 1A) | 47 | 863.005 |

| | | | |
|-----|------------------------------------|-----|---------------------------|
| 48 | 831.119 | 64B | 882.090, 882.120 |
| 49 | 839.000 | 65 | 827.100 |
| 50 | 844.000 | 66 | 886.000 |
| 51 | 863.002 | 67 | 892.000 |
| 53 | 880.500L+880.500R | 68 | 881.100 |
| 54 | 873.086, 873.111, 873.127, 873.152 | 69 | 891.210, 891.220, 891.230 |
| 56 | 896.095, 896.152 | 70 | 867.155, 867.185, 867.215 |
| 57 | 898.365-898.510 | 72A | 864.000 |
| 58B | 868.300 | 72B | 864.003 |
| 59 | 828.150 | 73 | 875.100 |
| 60 | 826.128, 826.150, 826.200 | 74 | 876.100, 876.200 |
| 61 | 893.004 | 75 | Труба 100x100 |
| 62 | 893.104 | 77 | 866.000 |
| 63 | 893.204 | 80 | 894.000 |
| 64A | 882.100 | | |