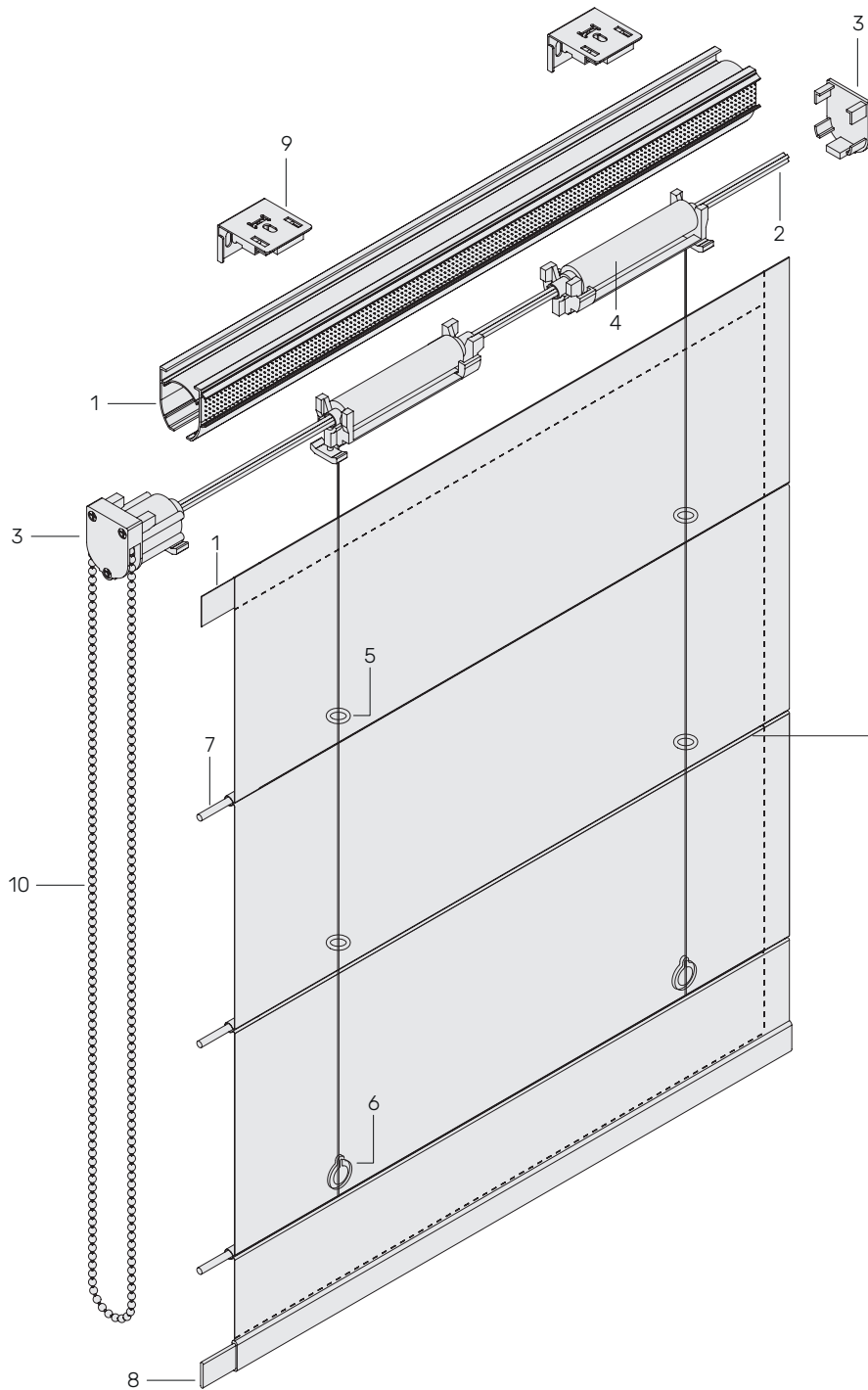
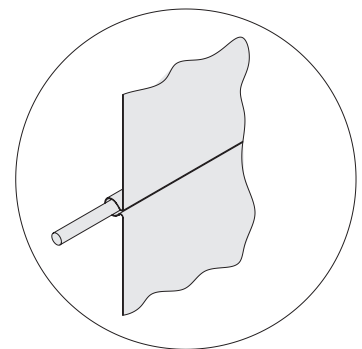


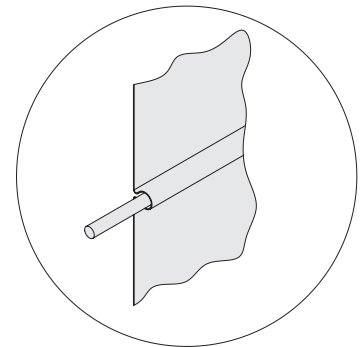
Римська штора



Варіанти розташування тунелів з прутком



Всередину



На зовнішню сторону

КОМПОНЕНТИ

1	770.000	5	775.000	9	777.000
2	102.004	6	776.000	10	112.006
3	773.004, 773.004R	7	778.004, 778.006		
4	774.004	8	480.020		