



ТЕХНІЧНИЙ КАТАЛОГ 2026

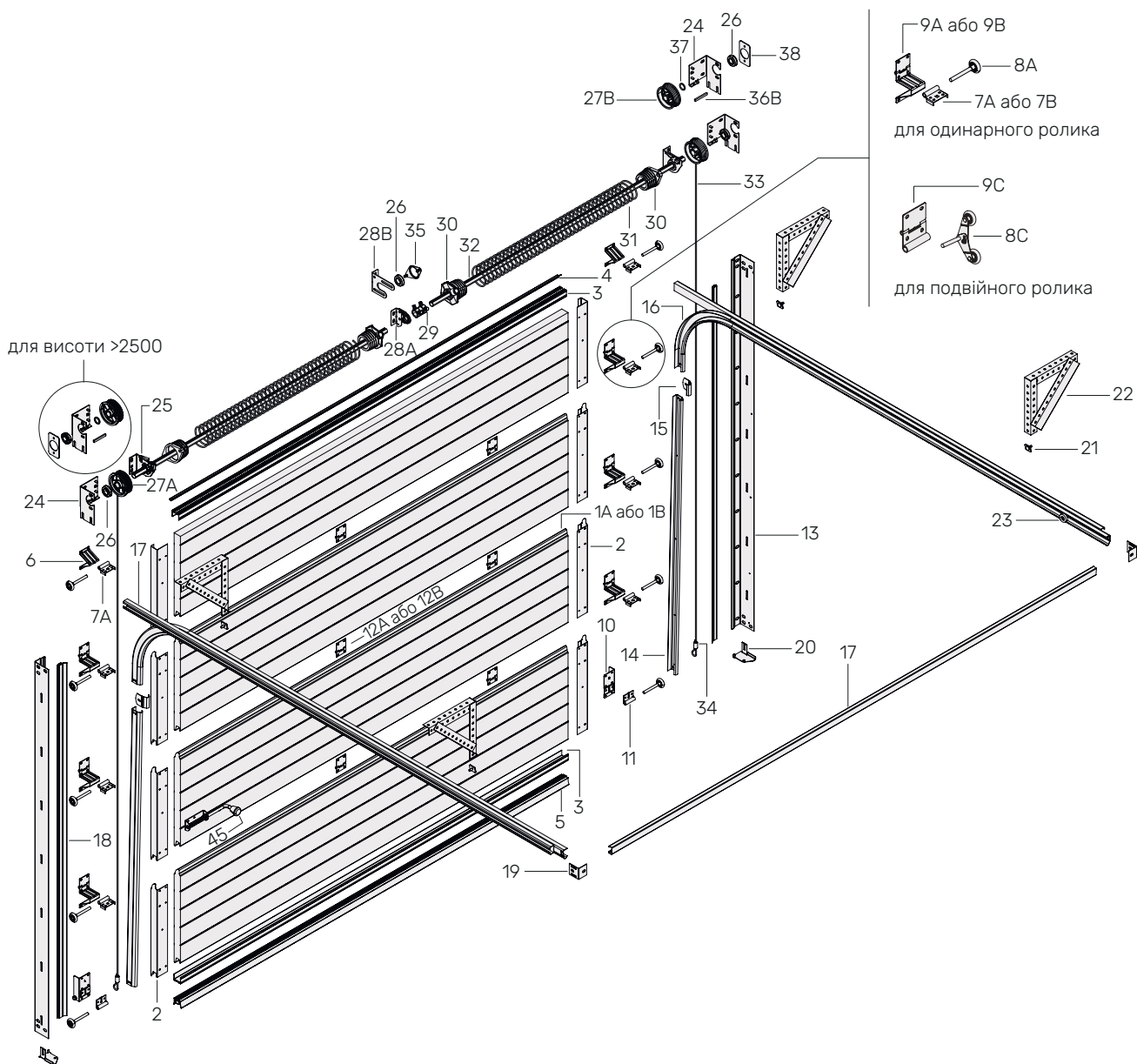
ЗМІСТ

СХЕМИ	3-16
ПАНЕЛІ	18-20
КОМПЛЕКТУЮЧІ ДЛЯ ПАНЕЛЕЙ	21-32
ПРОФІЛІ ТА З'ЄДНАННЯ ДЛЯ ПОБУТОВИХ ВОРИТ	33-38
ПРОФІЛІ ТА З'ЄДНАННЯ ДЛЯ ПРОМИСЛОВИХ ВОРИТ	39-42
СИСТЕМА БЕЗПЕКИ ТА ПІДЙОМУ ДЛЯ ПОБУТОВИХ ВОРИТ	43-49
СИСТЕМА БЕЗПЕКИ ТА ПІДЙОМУ ДЛЯ ПРОМИСЛОВИХ ВОРИТ	50-60
ЕЛЕМЕНТИ КРІПЛЕННЯ	61-63
СЕРВІСНІ ДВЕРІ	64-72

СЕКЦІЙНІ ВОРОТА

СХЕМА

Секційні ворота побутові. Серія SR з стандартною притолокою від 350 мм

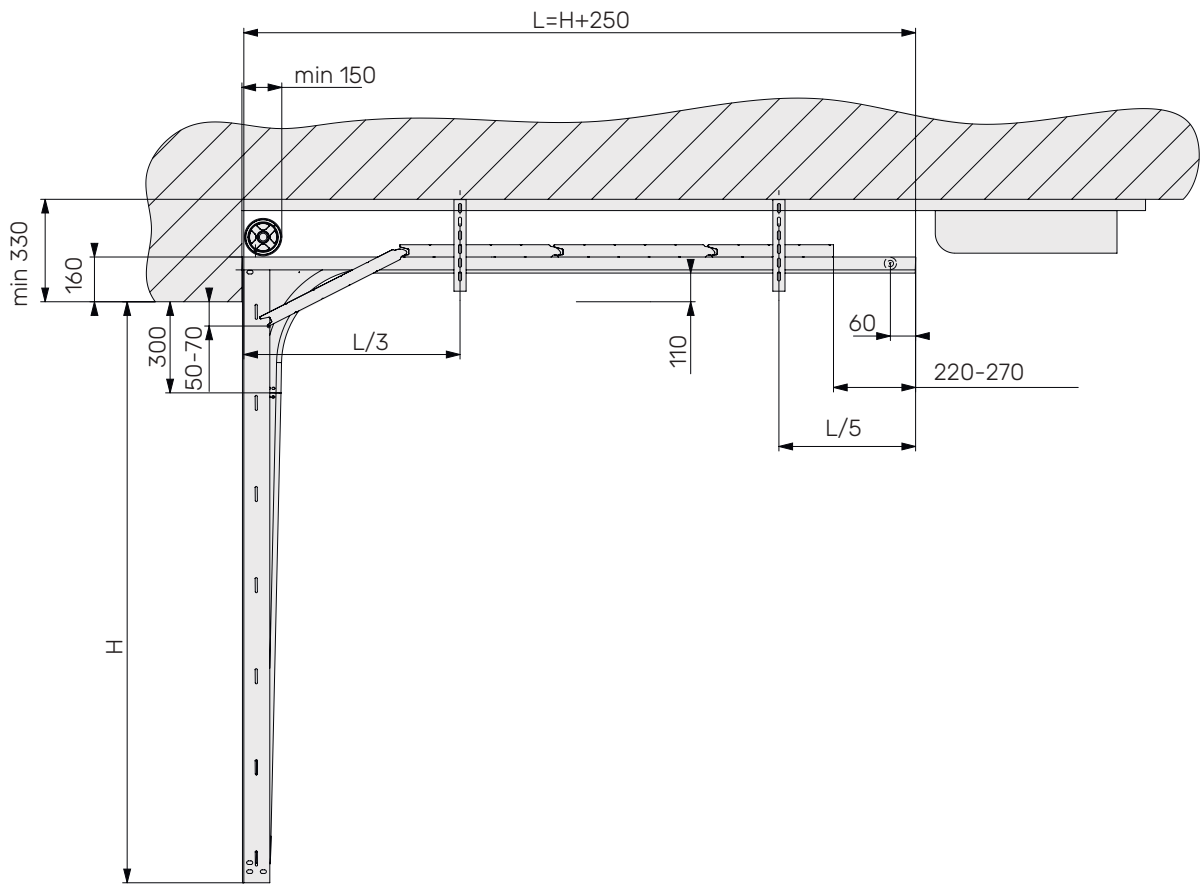


КОМПОНЕНТИ

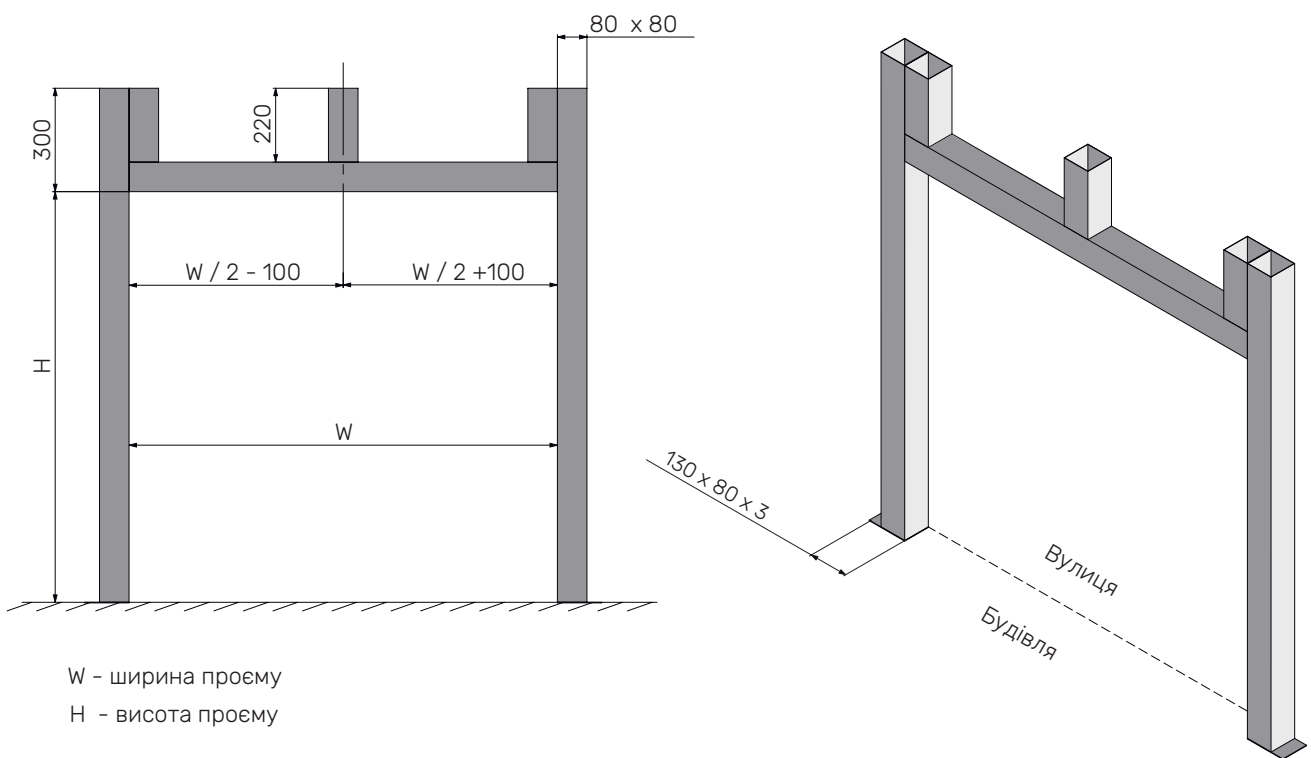
1A	800.500-801.610	12A	821.000 (для 1A)	27A	890.084 (для висоти <2500)
1B	802.500-803.610	12B	822.075 (для 1B)	27B	890.115, 890.123 (для висоти >2500)
2	810.500, 810.610	13	838.000	28A	879.100
3	805.035, 805.055	14	843.000	28B	879.200 (для ширини >3500)
4	808.000	15	852.000	29	882.300
5	807.000	16	848.000	30	896.051, 896.067
6	813.350	17	856.000	31	898.150-898.270
7A	820.060	18	847.000	32	885.600
7B	820.070	19	853.000	33	893.003
8A	831.114	20	842.000, 842.100	34	893.103
8C	834.077	21	857.100	35	884.100 (для ширини >3500)
9A	815.000 (для 1A)	22	859.030	36B	892.075 (для висоти >2500)
9B	817.058 (для 1B)	23	868.100	37	884.400 (для висоти >2500)
9C	818.100	24	871.170L+871.170R	38	884.300 (для висоти >2500)
10	824.100	25	880.200L+880.200R	45	828.120
11	825.000	26	883.050, 883.100		

СХЕМА

Серія SR з стандартною притолокою від 350 мм
 Основні розміри конструкції



Підготовка несучої конструкції (у разі необхідності)

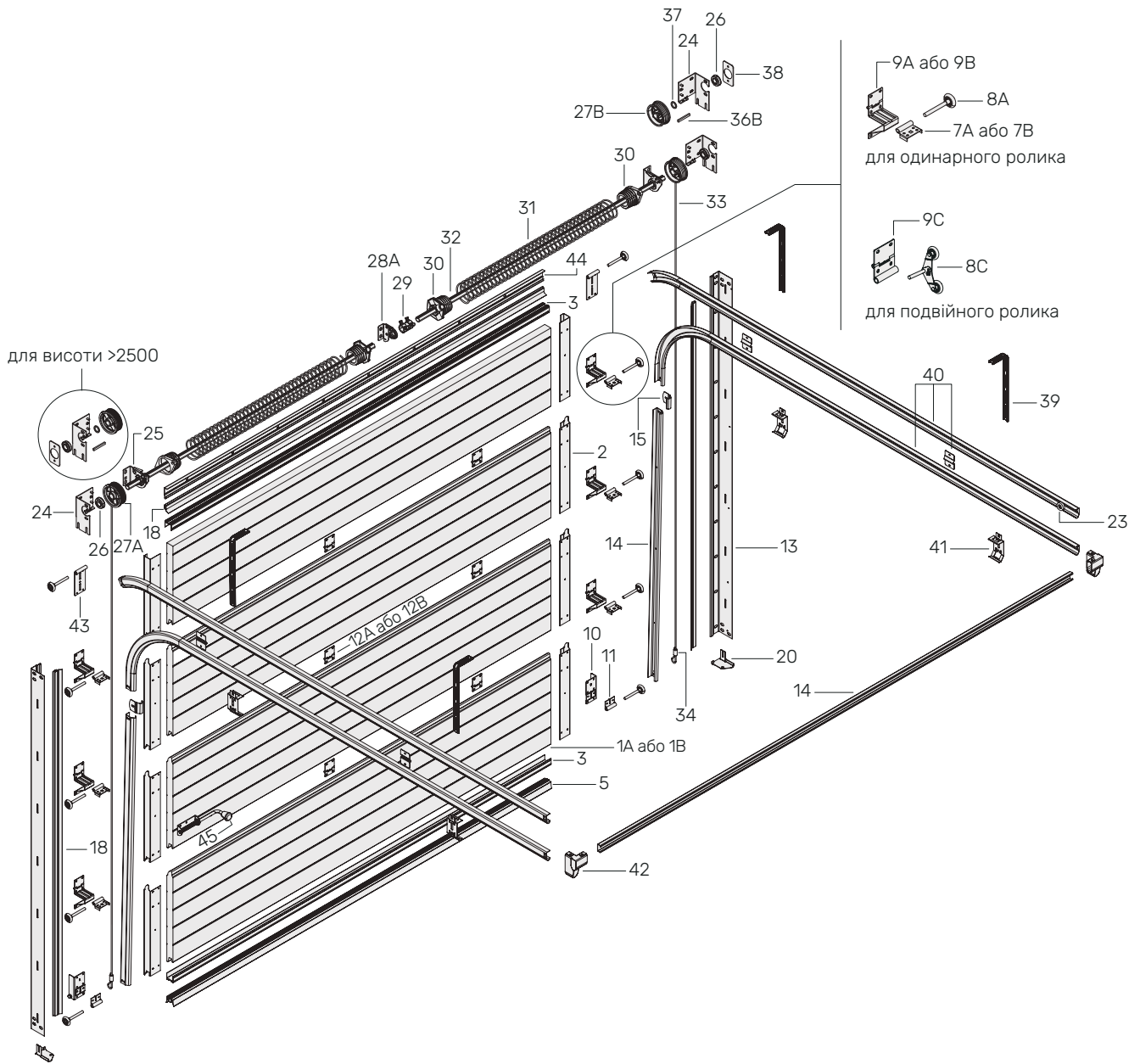


W - ширина проему
 H - висота проему

СЕКЦІЙНІ ВОРОТА

СХЕМА

Секційні ворота побутові. Серія LR з низькою притолокою від 190 до 350 мм

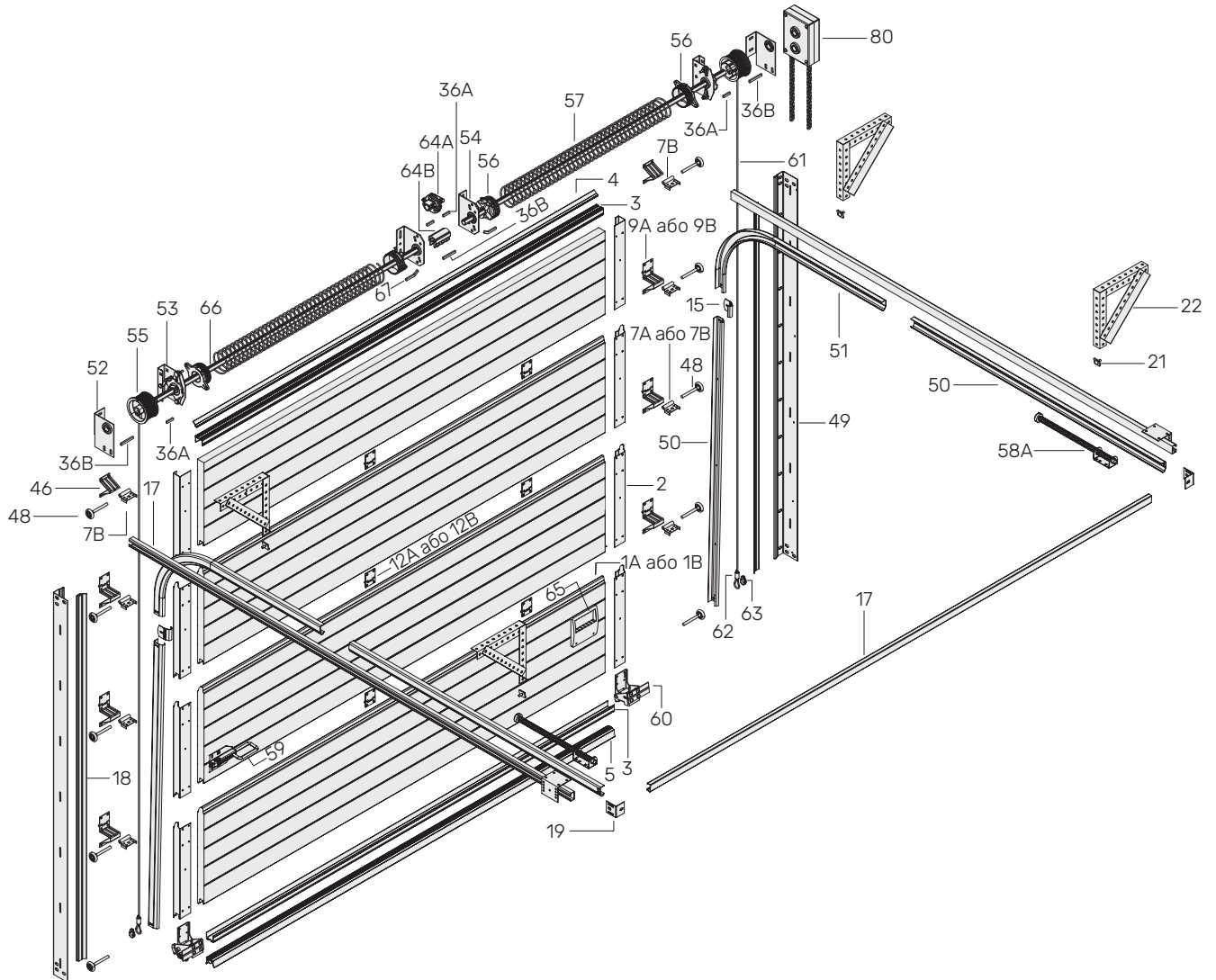


КОМПОНЕНТИ

1A	800.500-801.610	12B	822.075 (для 1B)	31	898.150-898.270
1B	802.500-803.610	13	838.000	32	885.600
2	810.500, 810.610	14	843.000	33	893.003
3	805.035, 805.055	15	852.000	34	893.103
5	807.000	18	847.000	36B	892.075 (для висоти >2500)
7A	820.060	20	842.000, 842.100	37	884.400 (для висоти >2500)
7B	820.070	23	868.100	38	884.300 (для висоти >2500)
8A	831.114	24	871.170L+871.170R	39	860.180, 860.380
8C	834.077	25	880.200L+880.200R	40	849.000+851.000
9A	815.000 (для 1A)	26	883.050, 883.100	41	861.200
9B	817.058 (для 1B)	27A	890.084 (для висоти <2500)	42	854.000L+854.000R
9C	818.100	27B	890.115, 890.123 (для висоти >2500)	43	813.190
10	824.100	28A	879.100	44	855.000
11	825.000	29	882.300	45	828.120
12A	821.000 (для 1A)	30	896.051, 896.067		

СХЕМА

Секційні ворота промислові. Серія NL з стандартною притолокою від 420 мм



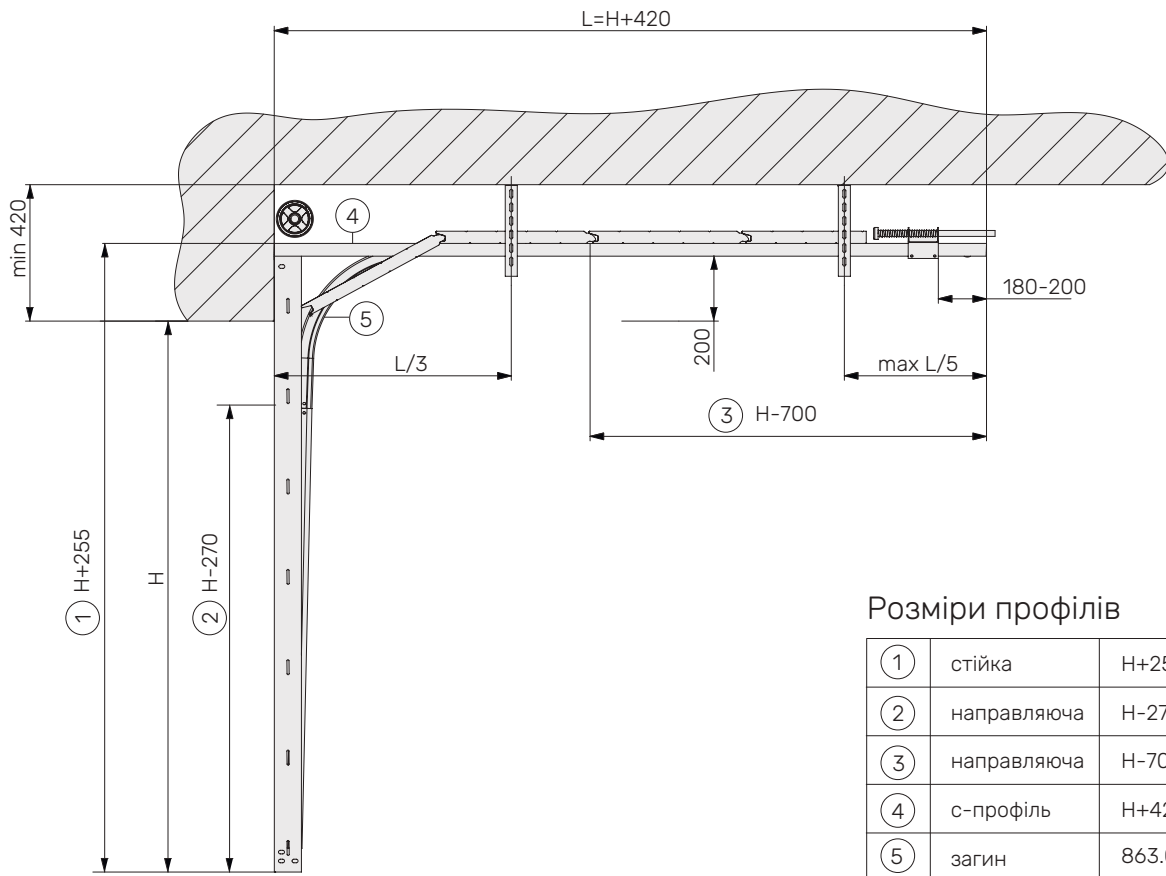
КОМПОНЕНТИ

СЕКЦІЙНІ ВОРОТА

1A	800.500-801.610	19	853.000	57	898.365-898.5110
1B	802.500-803.610	21	857.100	58A	868.480
2	810.500, 810.610	22	859.030	59	828.150
3	805.035, 805.055	36A	892.037	60	826.128, 826.150, 826.200
4	808.000	36B	892.075	61	893.004
5	807.000	46	814.000	62	893.104
7A	820.060	48	831.119	63	893.204
7B	820.070	49	839.000	64A	882.100
9A	815.000 (для 1A)	50	844.000	64B	882.090, 882.120
9B	817.058 (для 1B)	51	863.002	65	827.100
12A	821.000 (для 1A)	52	872.086, 872.111, 872.127, 872.152	66	886.000
12B	822.075 (для 1B)	53	880.500L+880.500R	67	892.000
15	852.000	54	873.086, 873.111, 873.127, 873.152	80	894.000
17	856.000	55	891.120, 891.110		
18	847.000	56	896.095, 896.152		

СХЕМА

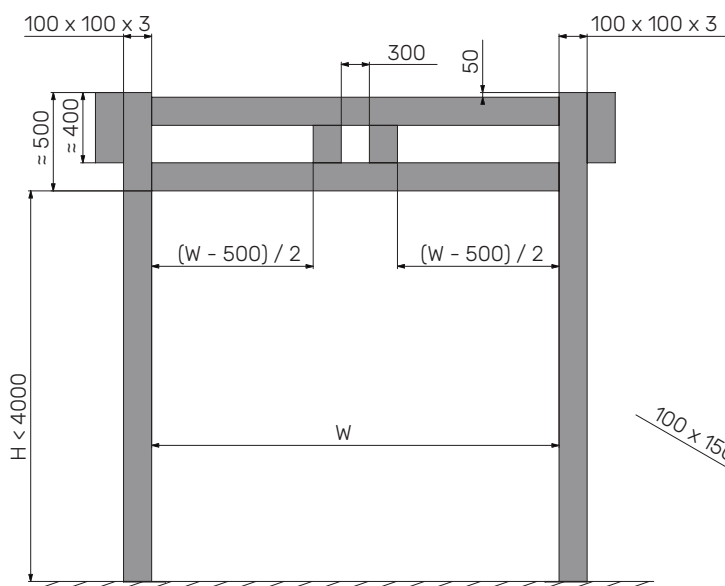
Серія NL з стандартною притолокою від 420 мм
 Основні розміри конструкції



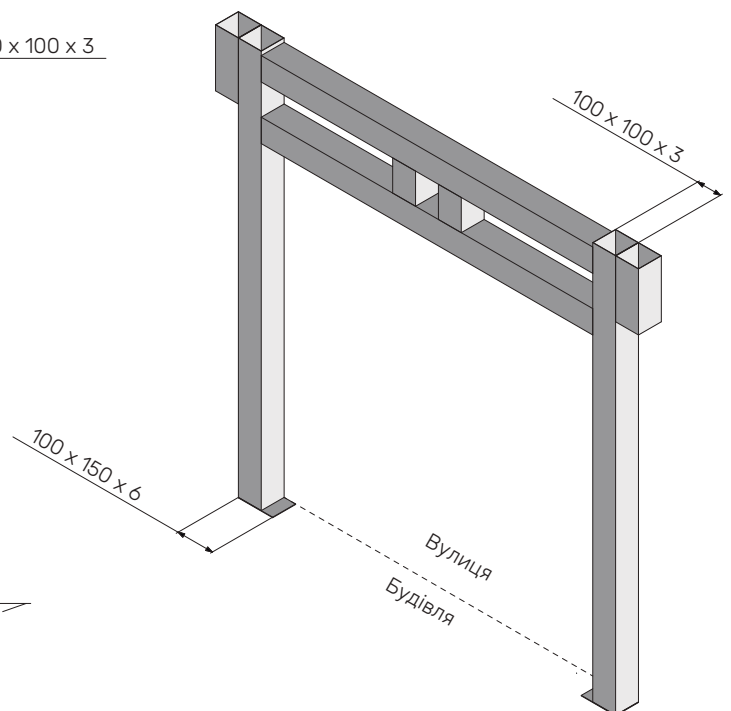
Розміри профілів

①	стійка	H+255
②	направляюча	H-270
③	направляюча	H-700
④	с-профіль	H+420
⑤	загин	863.002

Підготовка несучої конструкції (у разі необхідності)



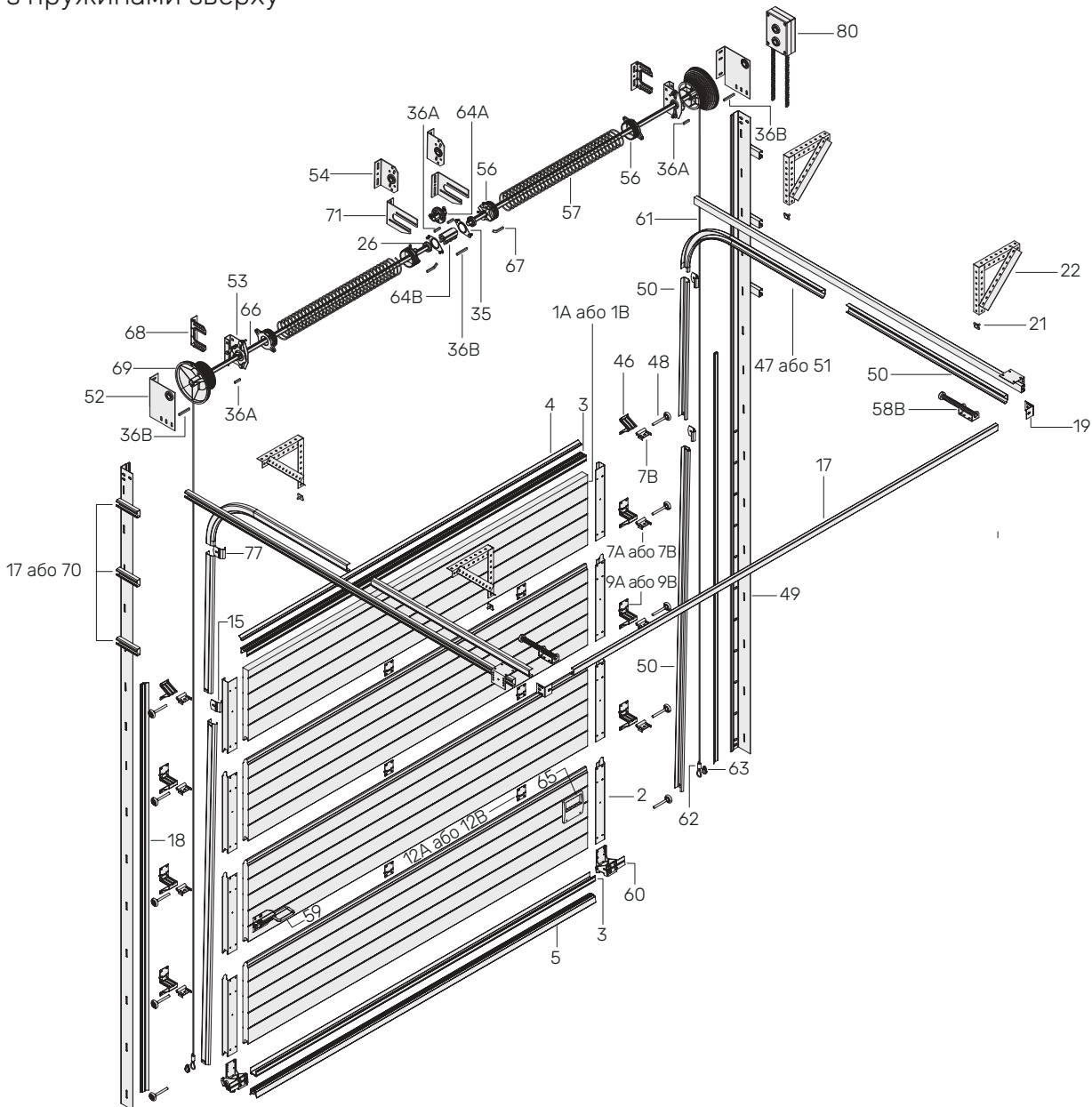
W - ширина проєму
 H - висота проєму



Вулиця
 Будівля

СХЕМА

Секційні ворота промислові. Серія HLT з підвищеною притолокою від 840 мм з пружинами зверху

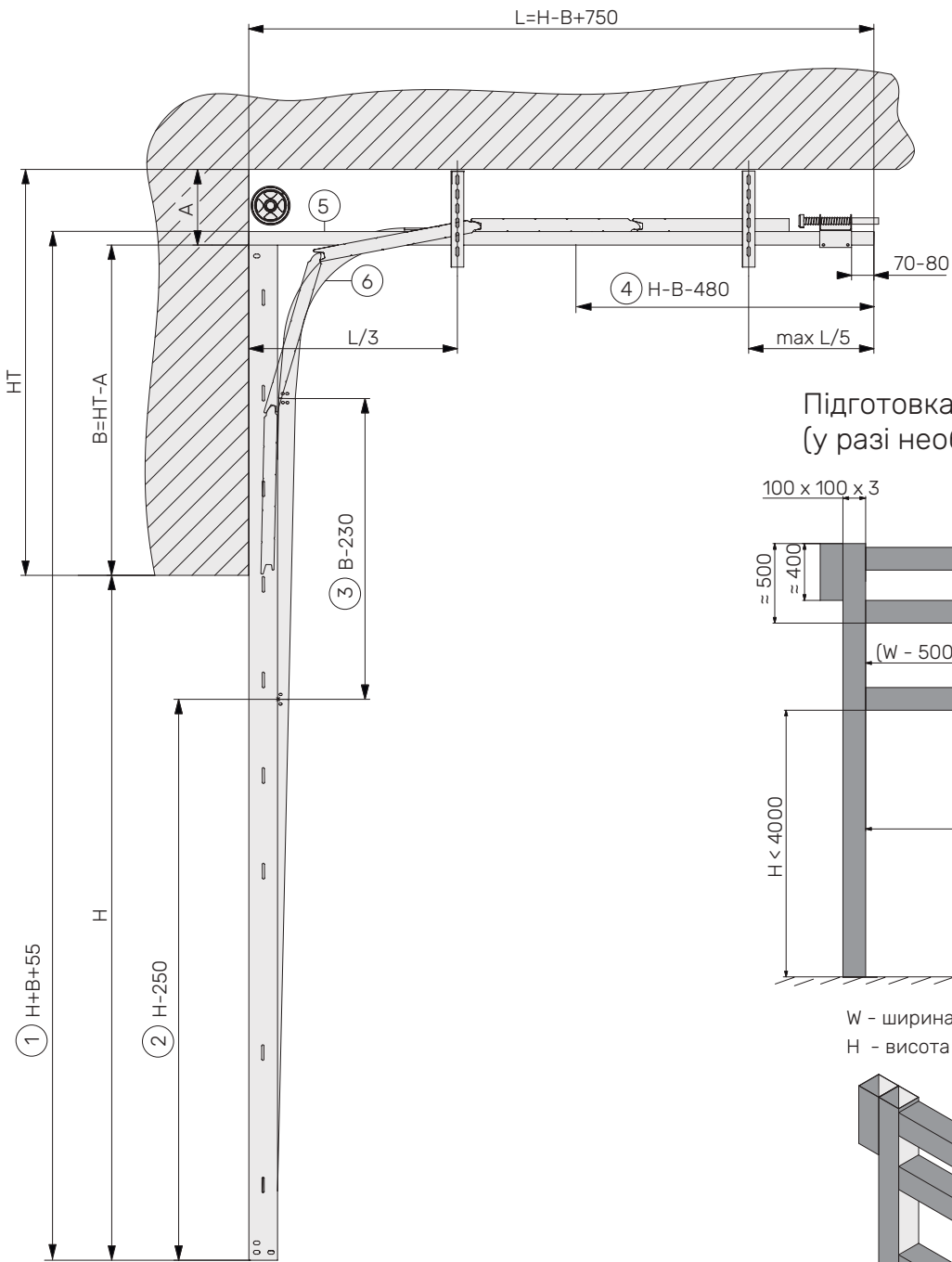


КОМПОНЕНТИ

1A	800.500-801.610	22	859.030	59	828.150
1B	802.500-803.610	26	883.050, 883.100	60	826.128, 826.150, 826.200
2	810.500, 810.610	35	884.100	61	893.004
3	805.035, 805.055	36A	892.037	62	893.104
4	808.000	36B	892.075	63	893.204
5	807.000	46	814.000	64A	882.100
7A	820.060	47	863.005	64B	882.090, 882.120
7B	820.070	48	831.119	65	827.100
9A	815.000 (для 1A)	49	839.000	66	886.000
9B	817.058 (для 1B)	50	844.000	67	892.000
12A	821.000 (для 1A)	51	863.002	68	881.100
12B	822.075 (для 1B)	52	872.086, 872.111, 872.127, 872.152	69	891.210, 891.220, 891.230
15	852.000	53	880.500L+880.500R	70	867.155, 867.185, 867.215
17	856.000	54	873.086, 873.111, 873.127, 873.152	71	878.000L+878.000R
18	847.000	56	896.095, 896.152	77	866.000
19	853.000	57	898.365-898.5110	80	894.000
21	857.100	58B	868.300		

СХЕМА

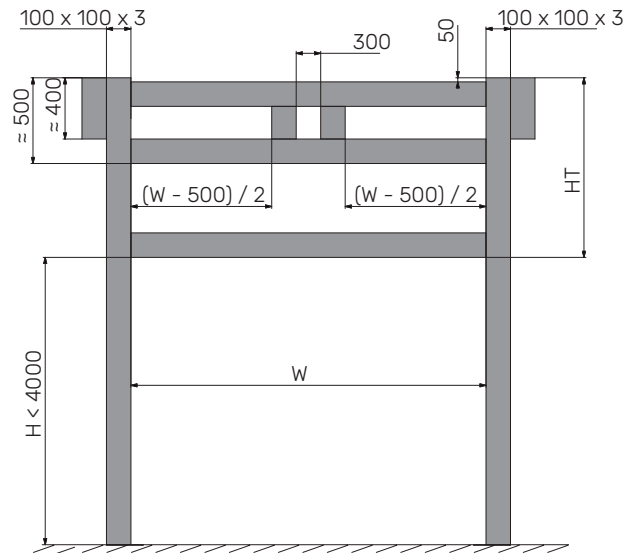
Серія HLT з підвищеною притолокою від 840 мм з пружинами зверху
 Основні розміри конструкції



Розміри профілів

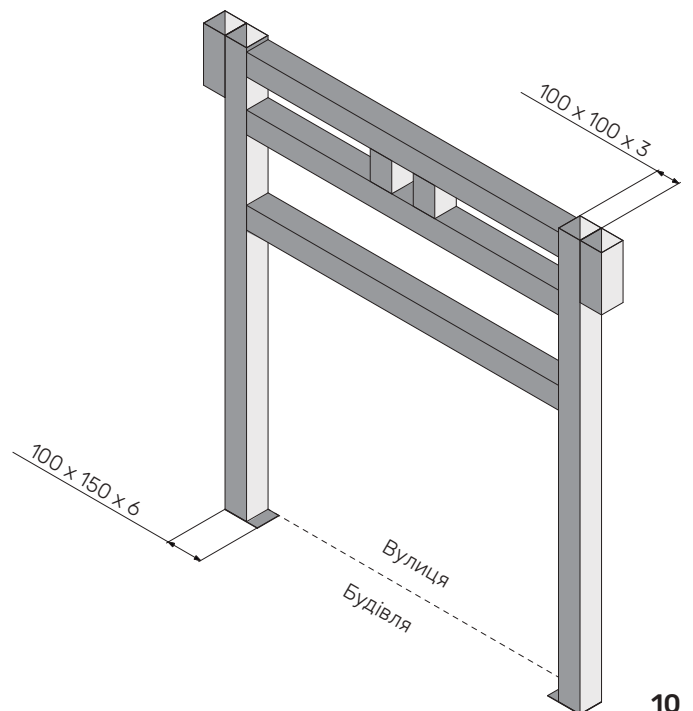
①	стійка	H+B+55
②	направляюча	H-250
③	направляюча	B-230
④	направляюча	H-B-480
⑤	с-профіль	H-B+750
⑥	загин	863.002 для B < 600 863.005 для B ≥ 600

Підготовка несучої конструкції (у разі необхідності)



W - ширина проєму
 H - висота проєму

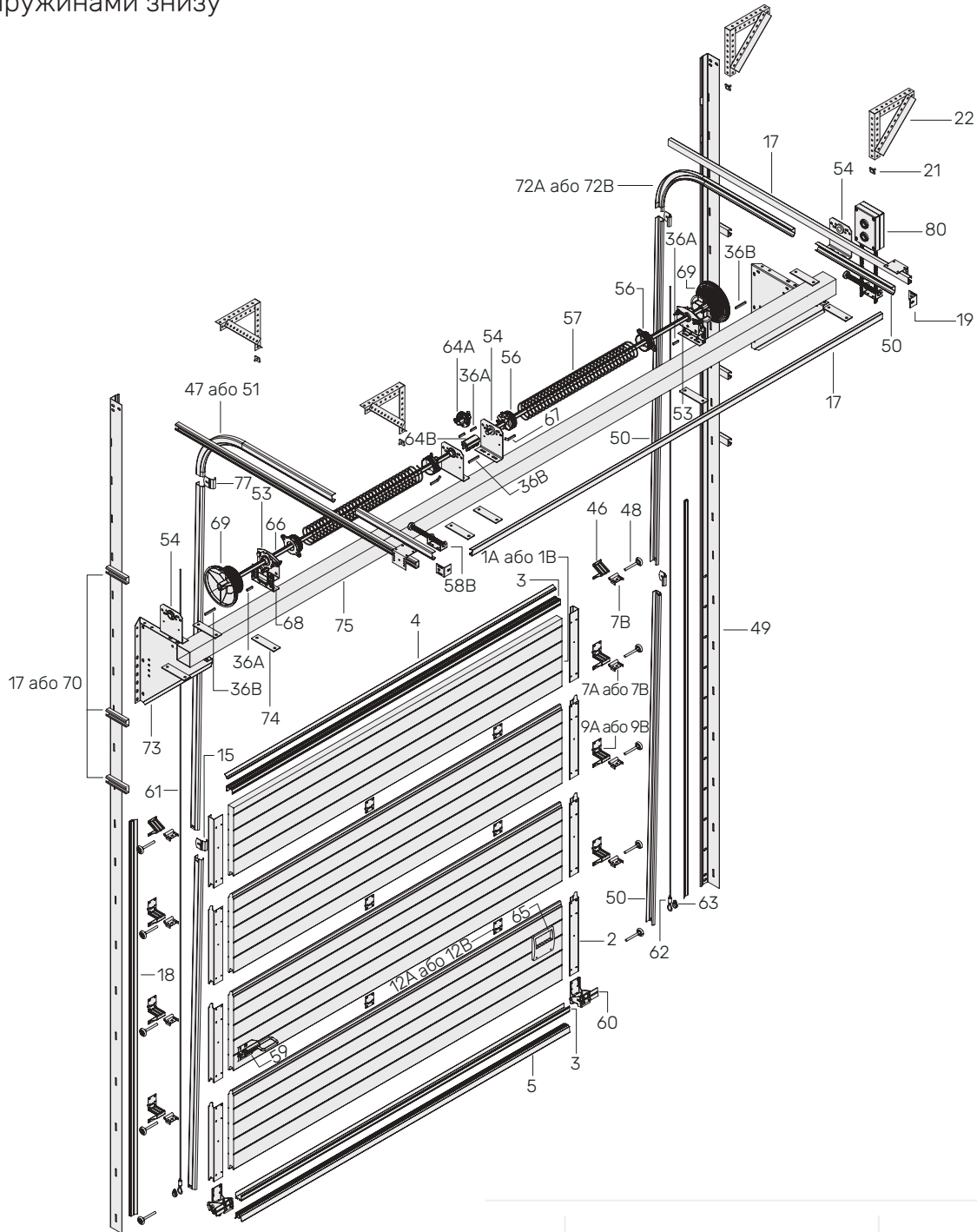
H	HT	A
≤ 4800	≤ 1610	240
≤ 4800	≤ 3360	305
≤ 6000	≤ 4460	360



СЕКЦІЙНІ ВОРОТА

СХЕМА

Секційні ворота промислові. Серія HLB з підвищеною притолокою від 1650 мм з пружинами знизу



КОМПОНЕНТИ

СЕКЦІЙНІ ВОРОТА

1A	800.500-801.610	12B	822.075 (для 1B)
1B	802.500-803.610	15	852.000
2	810.500, 810.610	17	856.000
3	805.035, 805.055	18	847.000
4	808.000	19	853.000
5	807.000	21	857.100
7A	820.060	22	859.030
7B	820.070	36A	892.037
9A	815.000 (для 1A)	36B	892.075
9B	817.058 (для 1B)	46	814.000
12A	821.000 (для 1A)	47	863.005

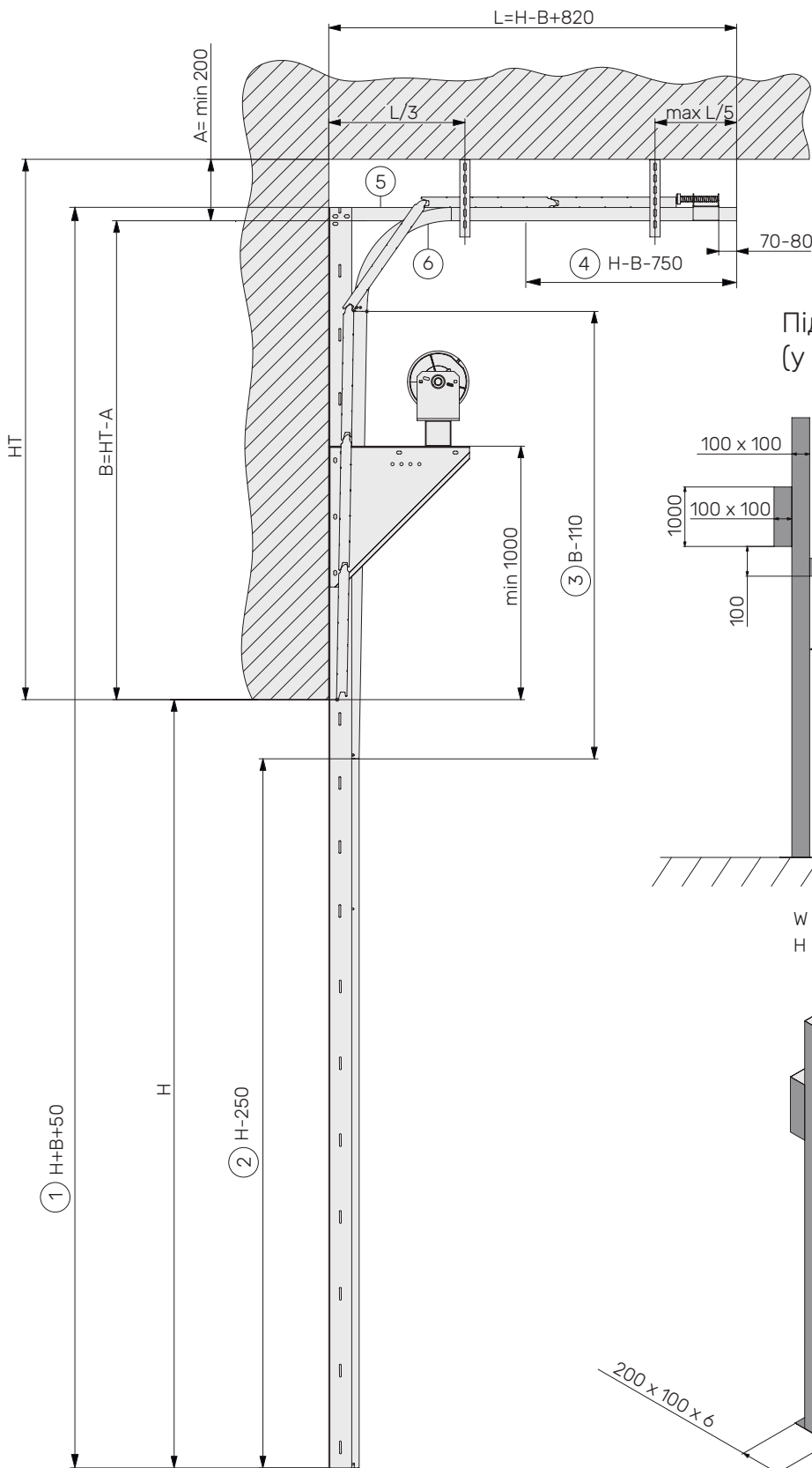
48	831.119	64B	882.090, 882.120
49	839.000	65	827.100
50	844.000	66	886.000
51	863.002	67	892.000
53	880.500L+880.500R	68	881.100
54	873.086, 873.111, 873.127, 873.152	69	891.210, 891.220, 891.230
56	896.095, 896.152	70	867.155, 867.185, 867.215
57	898.365-898.5110	72A	864.000
58B	868.300	72B	864.003
59	828.150	73	875.100
60	826.128, 826.150, 826.200	74	876.100, 876.200
61	893.004	75	Труба 100x100
62	893.104	77	866.000
63	893.204	80	894.000
64A	882.100		

СХЕМА

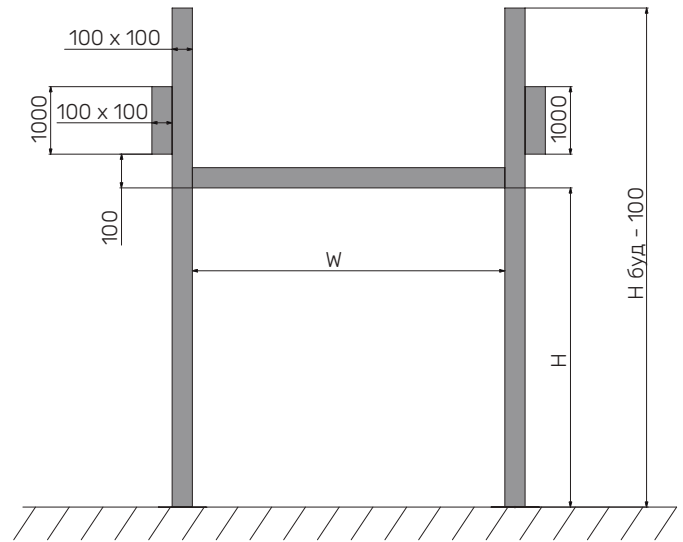
Серія HLB з підвищеною притолокою від 1650 мм з пружинами знизу
 Основні розміри конструкції

Розміри профілів

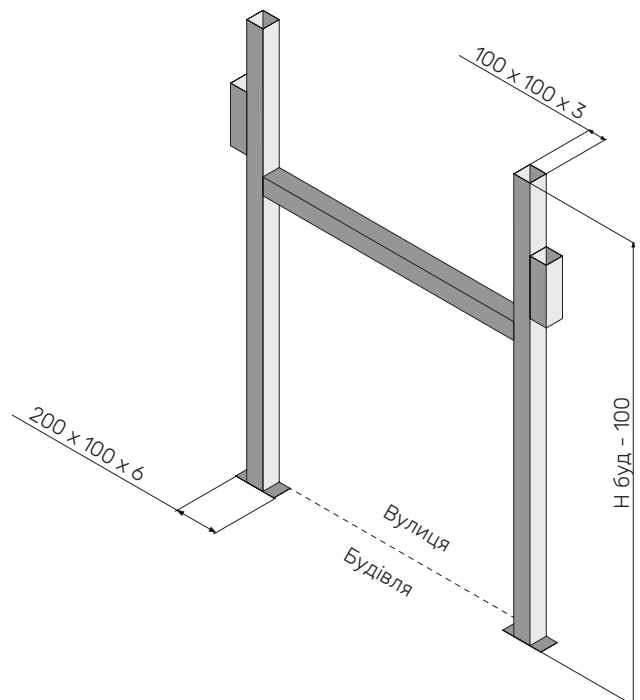
①	стійка	H+B+50
②	направляюча	H-250
③	направляюча	B-110
④	направляюча	H-B-750
⑤	с-профіль	H-B+750
⑥	загин	864.003



Підготовка несучої конструкції (у разі необхідності)

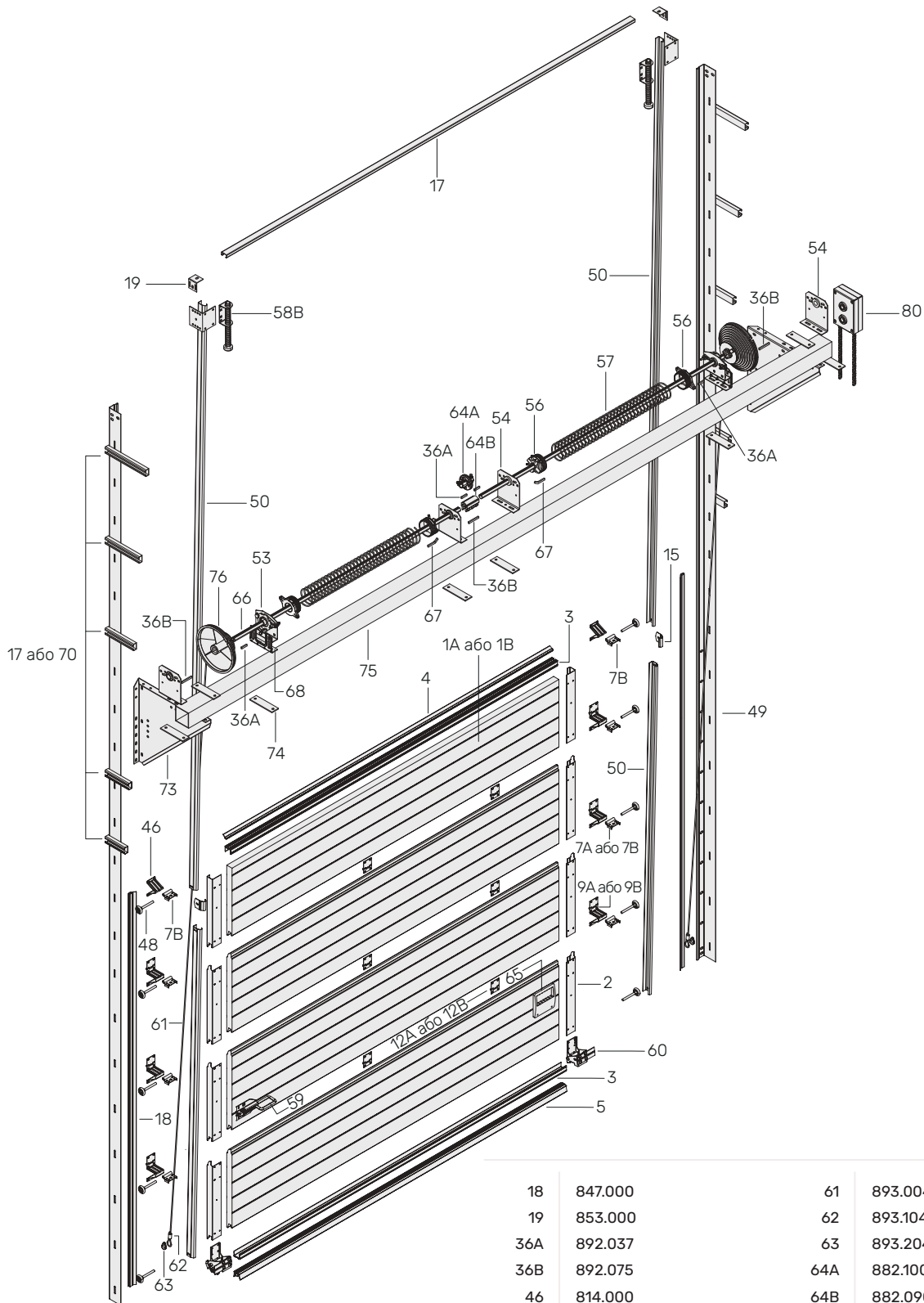


W - ширина проєму
 H - висота проєму



СХЕМА

Секційні ворота промислові. Серія VLB вертикальний підйом з пружинами знизу



КОМПОНЕНТИ

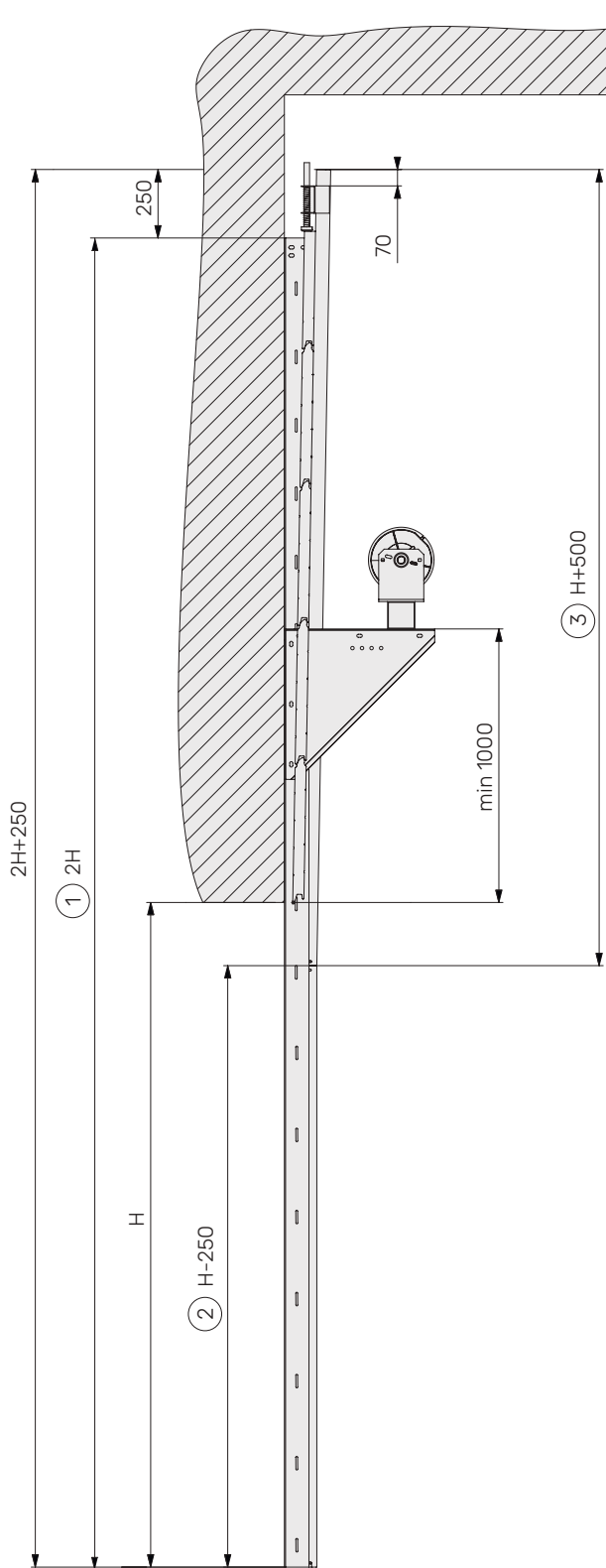
СЕКЦІЙНІ ВОРОТА

1A	800.500-801.610	7B	820.070
1B	802.500-803.610	9A	815.000 (для 1A)
2	810.500, 810.610	9B	817.058 (для 1B)
3	805.035, 805.055	12A	821.000 (для 1A)
4	808.000	12B	822.075 (для 1B)
5	807.000	15	852.000
7A	820.060	17	856.000

18	847.000	61	893.004
19	853.000	62	893.104
36A	892.037	63	893.204
36B	892.075	64A	882.100
46	814.000	64B	882.090, 882.120
48	831.119	65	827.100
49	839.000	66	886.000
50	844.000	67	892.000
53	880.500L+880.500R	68	881.100
54	873.086, 873.111, 873.127, 873.152	70	867.155, 867.185, 867.215
56	896.095, 896.152	73	875.100
57	898.365-898.5110	74	876.100, 876.200
58B	868.300	75	Труба 100x100
59	828.150	76	891.310, 891.320
60	826.128, 826.150, 826.200	80	894.000

СХЕМА

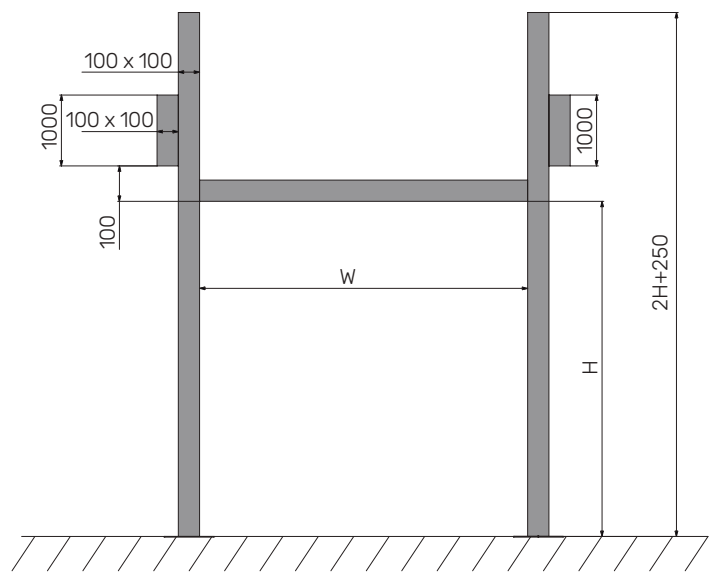
Серія VLB вертикальний підйом з пружинами знизу
 Основні розміри конструкції



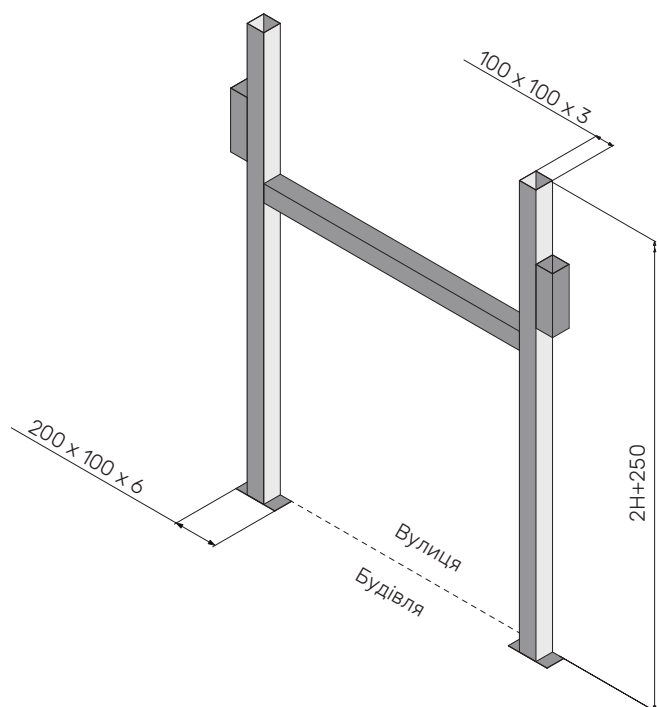
Розміри профілів

①	стійка	2H
②	направляюча	H-250
③	направляюча	H+500

Підготовка несучої конструкції
 (у разі необхідності)

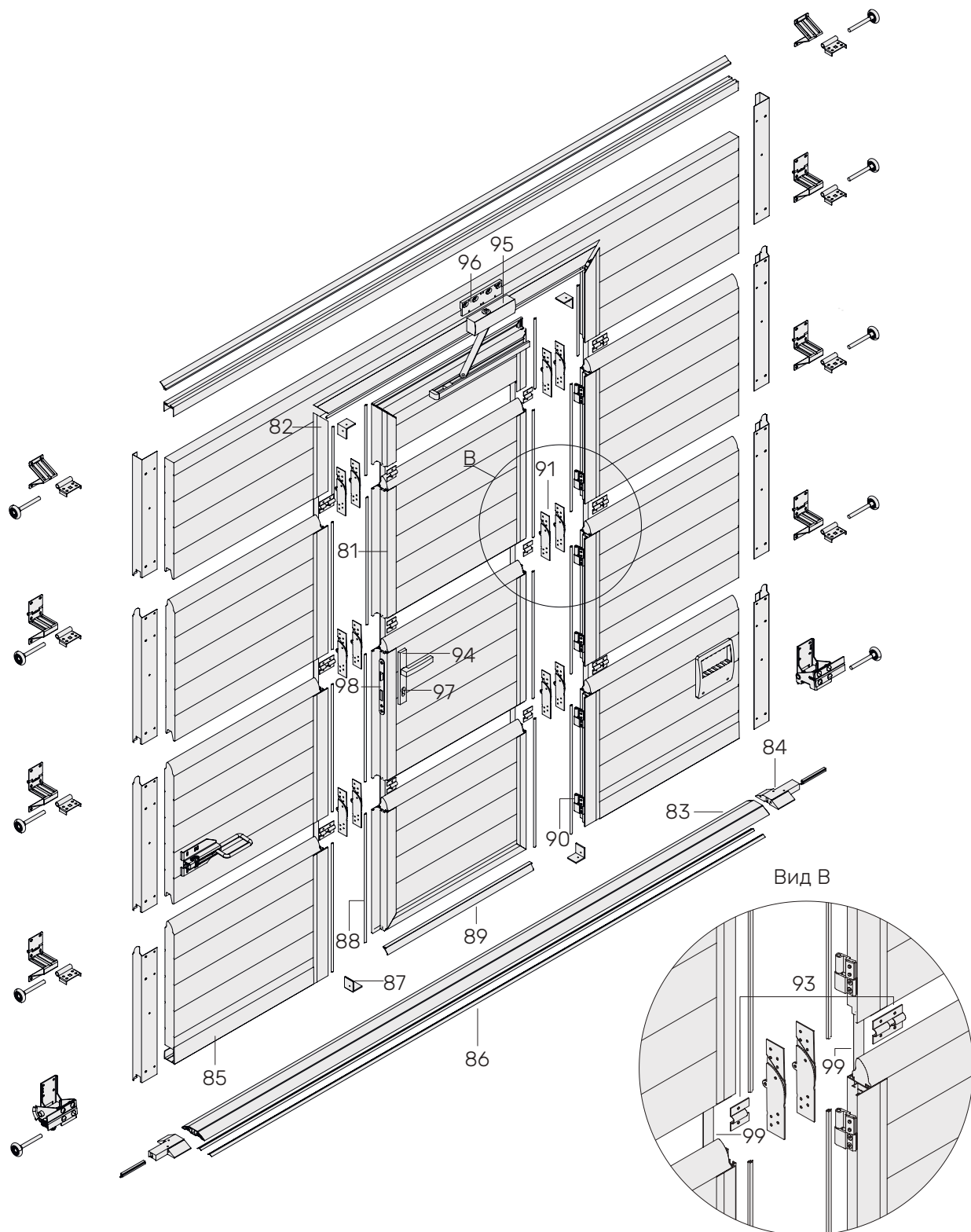


W - ширина проєму
 H - висота проєму



СХЕМА

Сервісні двері без петель, що з'єднують панелі. Ширина воріт до 2800 мм



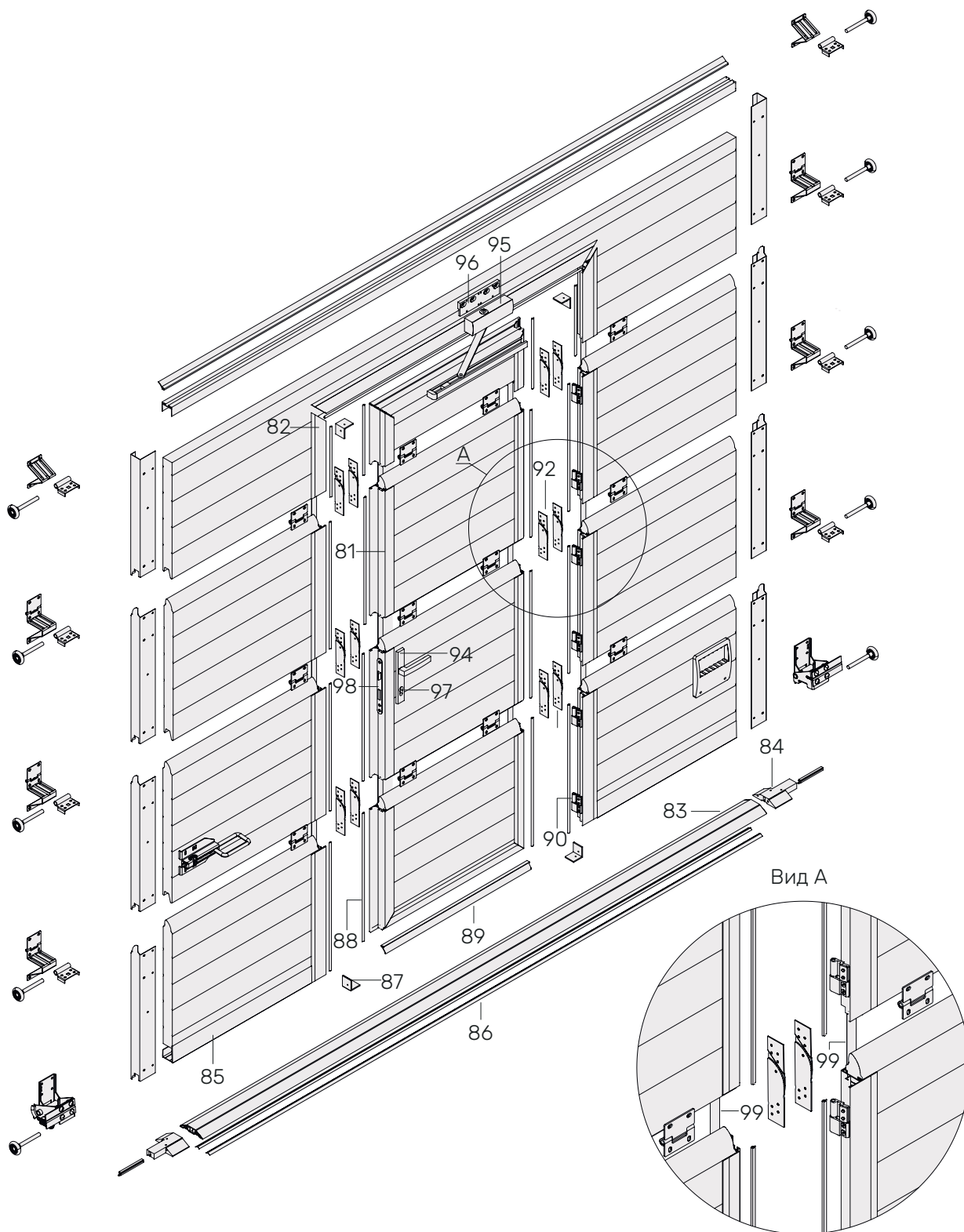
КОМПОНЕНТИ

СЕКЦІЙНІ ВОРОТА

81	001.000	87	010.000	94	020.000
82	002.000	88	012.000	95	021.000
83	005.000	89	013.000	96	022.000
84	007.100, 007.200	90	015.000L, 015.000R	97	023.000
85	008.000	91	016.000	98	024.000
86	009.000	93	019.000	99	025.500, 025.610, 025.750

СХЕМА

Сервісні двері з петлями, що з'єднують панелі



КОМПОНЕНТИ

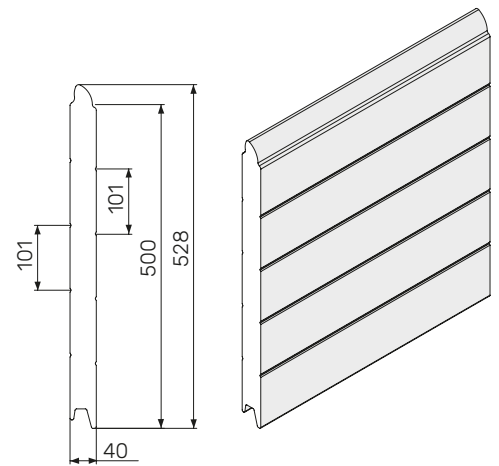
81	001.000	87	010.000	95	021.000
82	002.000	88	012.000	96	022.000
83	005.000	89	013.000	97	023.000
84	007.100, 007.200	90	015.000L, 015.000R	98	024.000
85	008.000	92	017.000	99	025.500, 025.610, 025.750
86	009.000	94	020.000		



1A

Панель Стандарт 500 мм
із захистом від затискання, 4 смуги

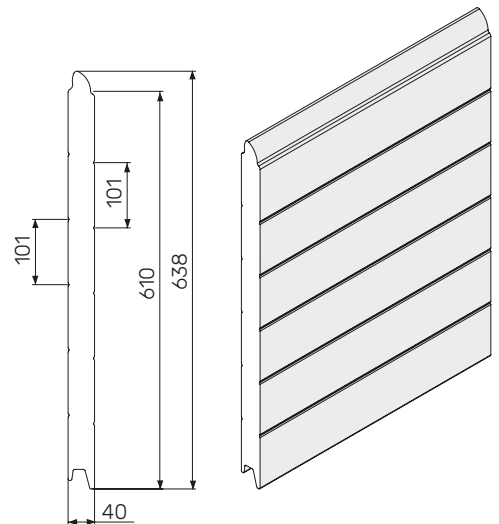
Артикул	Колір		Поверхня	Од. Вим.	Довжина, м	Вага, кг
	зовн.	внутр.				
800.500W	9010 8014 9006 золотий дуб темний дуб	9010	лицьова – «під дерево», зворотня – «стуко»	мп	4.2 5.2 6.2	4,85



1A

Панель Стандарт 610 мм
із захистом від затискання, 5 смуг

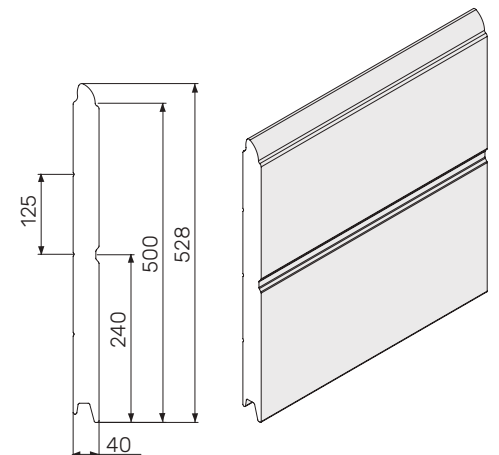
Артикул	Колір		Поверхня	Од. Вим.	Довжина, м	Вага, кг
	зовн.	внутр.				
800.610W	9010 8014 золотий дуб темний дуб	9010	лицьова – «під дерево», зворотня – «стуко»	мп	4.2 5.2 6.2	5,70



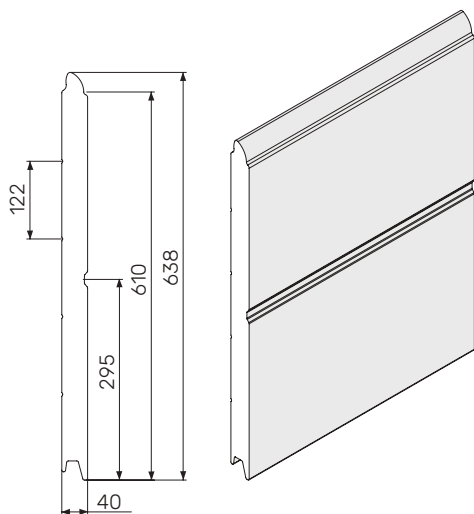
1A

Панель Модерн 500 мм
із захистом від затискання, 1 смуга

Артикул	Колір		Поверхня	Од. Вим.	Довжина, м	Вага, кг
	зовн.	внутр.				
801.500W	темний дуб	темний дуб	лицьова – «під дерево», зворотня – «стуко»	мп	4.2 5.2 6.2	4,85
	9010 9006 темний дуб венге	9010				



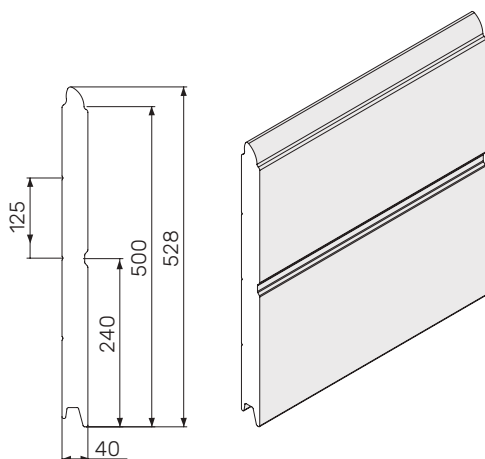
1A



Панель Модерн 610 мм
із захистом від затискання, 1 смуга

Артикул	Колір		Поверхня	Од. Вим.	Довжина, м	Вага, кг
	зовн.	внутр.				
801.610W	9010	9010	лицьова – «під дерево», зворотня – «стуко»	мп	4.2 5.2 6.2	5,70

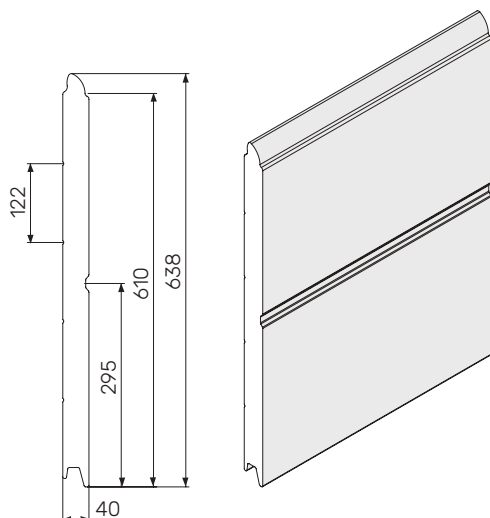
1A



Панель Модерн 500 мм
із захистом від затискання, 1 смуга

Артикул	Колір		Поверхня	Од. Вим.	Довжина, м	Вага, кг
	зовн.	внутр.				
801.500S	7016	9010	лицьова – гладка матова, зворотня – «стуко»	мп	4.2 5.2 6.2	4,85

1A



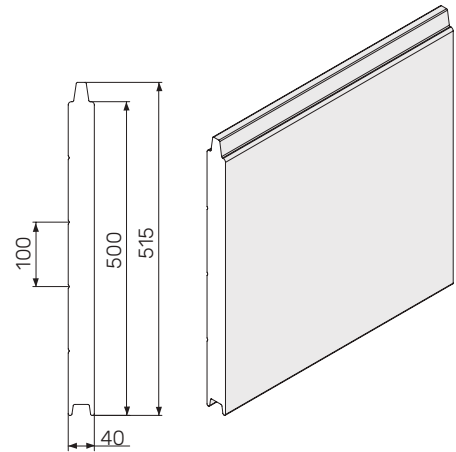
Панель Модерн 610 мм
із захистом від затискання, 1 смуга

Артикул	Колір		Поверхня	Од. Вим.	Довжина, м	Вага, кг
	зовн.	внутр.				
801.610S	7016	9010	лицьова – гладка матова, зворотня – «стуко»	мп	4.2 5.2 6.2	5,70

1B

Панель Екстра 500 мм без захисту від затискання

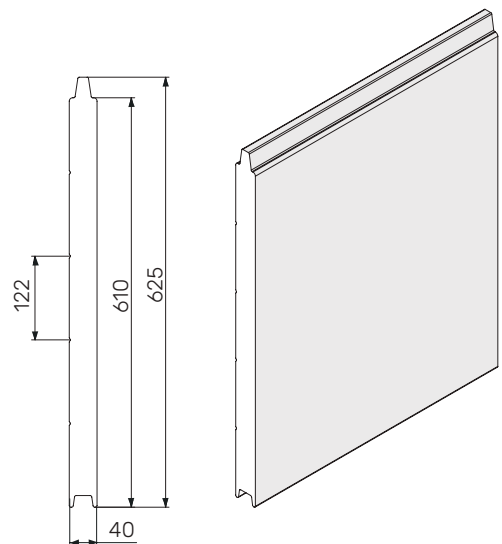
Артикул	Колір		Поверхня	Од. Вим.	Довжина, м	Вага, кг
	зовн.	внутр.				
802.500S	7016	7016	лицьова – гладка матова, зворотня – гладка матова	мп	5,3 6,3	4,70



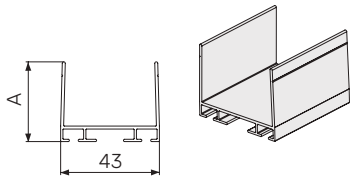
1B

Панель Екстра 610 мм без захисту від затискання

Артикул	Колір		Поверхня	Од. Вим.	Довжина, м	Вага, кг
	зовн.	внутр.				
802.610S	7016	7016	лицьова – гладка матова, зворотня – гладка матова	мп	4,2 6,2	5,70

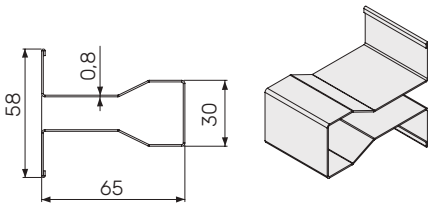


3



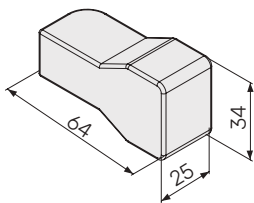
Профіль алюмінієвий
верх/низ

Артикул	Колір	Од. Вим.	Довжина, мм	А, мм
805.035	анодований, білий, чорний	шт	4000/4300	34,7
		мп	6000	
805.055		шт	4000/4300	55
		мп	6000	



Посилючий профіль
омега-подібний

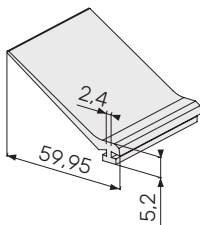
Артикул	Од. Вим.	Довжина, мм
809.552	шт	5520
809.602		6020



Заглушка бокова
для посилюючого профілю

Артикул	Од. Вим.
809.000	шт

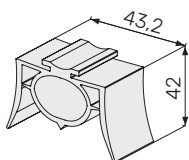
4



Ущільнювач верхній

Артикул	Од. Вим.	Довжина, м
808.000	мп	6

5



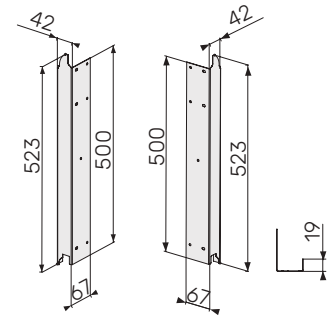
Ущільнювач нижній

Артикул	Од. Вим.	Довжина, м
807.000	мп	6

2

Бокова кришка 500 мм

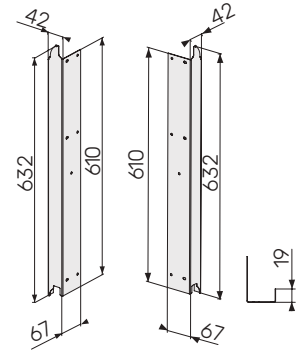
Артикул	Колір	Сторона	Од. Вим.
810.500L	оцинкований, білий	ліва	шт
810.500R		права	



2

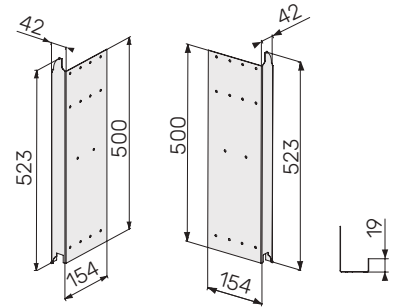
Бокова кришка 610 мм

Артикул	Колір	Сторона	Од. Вим.
810.610L	оцинкований, білий	ліва	шт
810.610R		права	



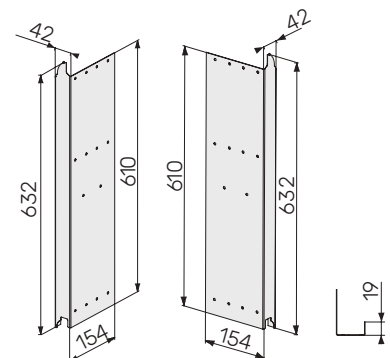
Бокова кришка 500 мм подвійна

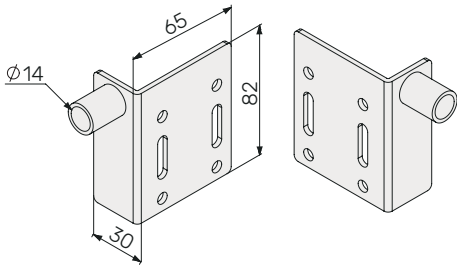
Артикул	Колір	Сторона	Од. Вим.
811.500L	оцинкований, білий	ліва	шт
811.500R		права	



Бокова кришка 610 мм подвійна

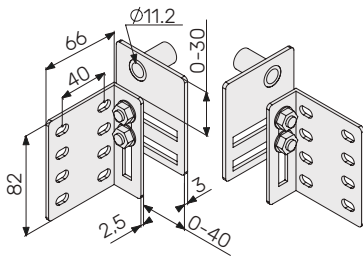
Артикул	Колір	Сторона	Од. Вим.
811.610L	оцинкований, білий	ліва	шт
811.610R		права	





Верхня бокова опора
для притолоки 75-160мм

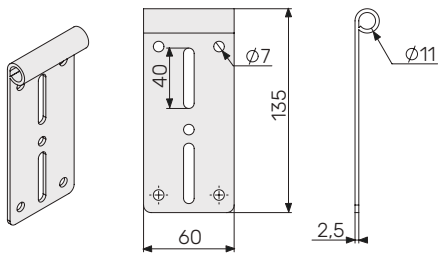
Артикул	Колір	Сторона	Од. Вим.
813.075L	оцинкований, білий	ліва	шт
813.075R		права	



Верхня бокова опора
для притолоки 75-190мм

Артикул	Колір	Сторона	Од. Вим.
813.160L	оцинкований, білий	ліва	шт
813.160R		права	

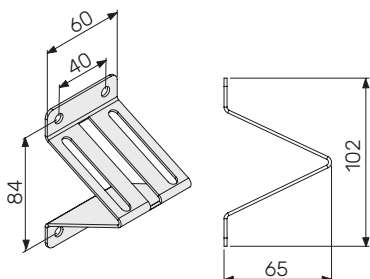
43



Верхня бокова опора
для притолоки 190-350мм

Артикул	Колір	Од. Вим.
813.190	оцинкований, білий	шт

6



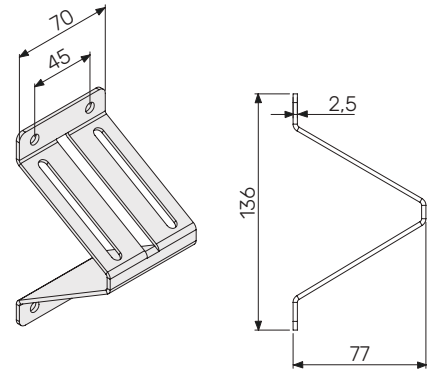
Верхня бокова опора
для притолоки більше 350мм

Артикул	Колір	Од. Вим.
813.350	оцинкований, білий	шт

46

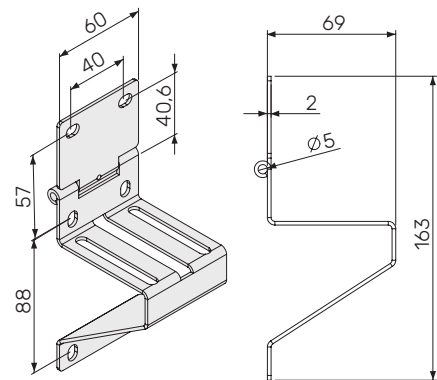
Верхня бокова опора
для промислових воріт

Артикул	Колір	Од. Вим.
814.000	оцинкований	шт



Бокова опора 60 мм
для панелей із захистом від затискання пальців

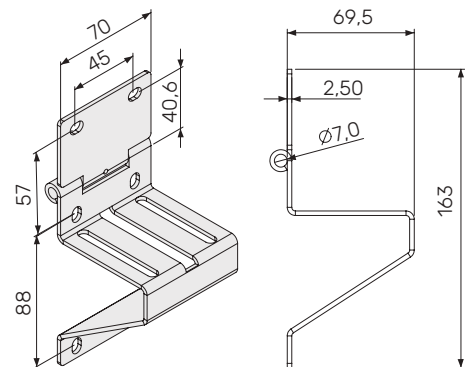
Артикул	Колір	Од. Вим.
815.000	оцинкований, білий	шт

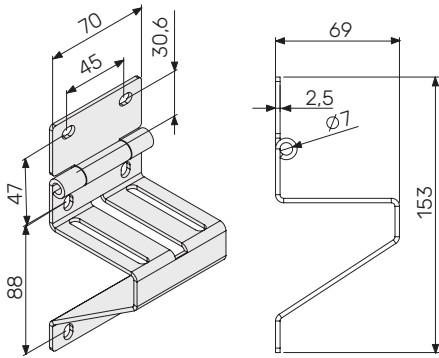


9A

Бокова опора 70 мм
для панелей із захистом від затискання пальців

Артикул	Колір	Од. Вим.
816.000	оцинкований, білий	шт



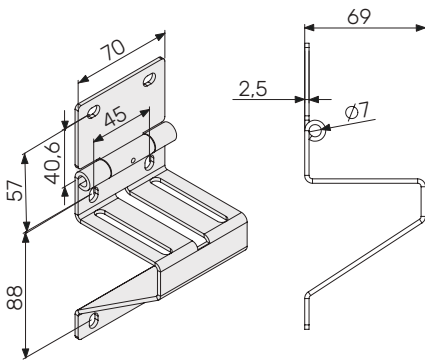


Бокова опора 70 мм

для панелей без захисту від затискання пальців

Артикул	Колір	Од. Вим.
817.048	оцинкований	шт

9В

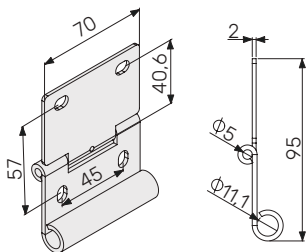


Бокова опора 70 мм

для панелей без/з захистом від затискання пальців

Артикул	Колір	Од. Вим.
817.058	оцинкований, білий	шт

9С



Бокова опора 70 мм

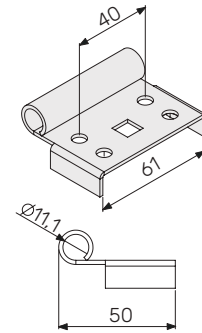
для панелей із захистом від затискання пальців,
для подвійного ролика 834.077

Артикул	Колір	Од. Вим.
818.100	оцинкований	шт

7A

Тримач ролика для 813.350, 815.000

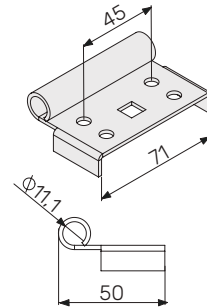
Артикул	Колір	Од. Вим.
820.060	оцинкований	шт



7B

Тримач ролика для 814.000, 816.000, 817.048, 817.058

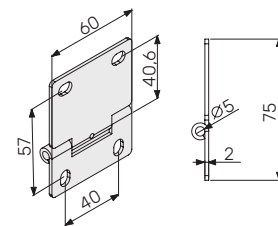
Артикул	Колір	Од. Вим.
820.070	оцинкований	шт



12A

Петля внутрішня 60 мм для панелей із захистом від затискання пальців

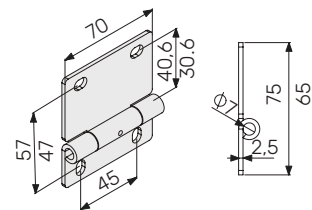
Артикул	Колір	Од. Вим.
821.000	оцинкований, білий	шт



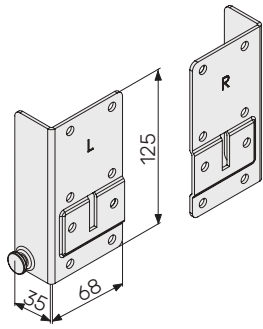
12B

Петля внутрішня 70 мм для панелей без/з захистом від затискання пальців

Артикул	Колір	Од. Вим.
822.065	оцинкований	шт
822.075		

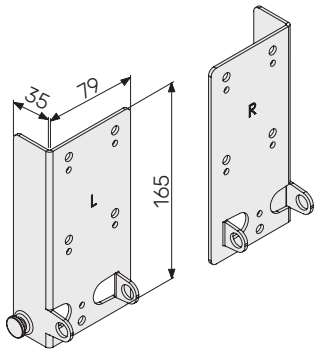


10



Нижня бокова опора
нерегульована

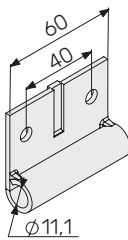
Артикул	Колір	Од. Вим.
824.100	оцинкований, білий	пара



Нижня бокова опора
нерегульована, нерозбірна

Артикул	Колір	Од. Вим.
824.200	оцинкований, білий	пара

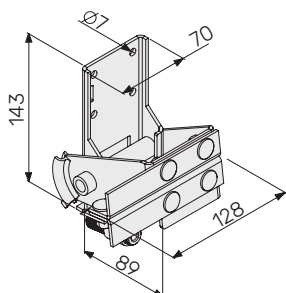
11



Тримач ролика
для 824.100

Артикул	Колір	Од. Вим.
825.000	оцинкований, білий	шт

60



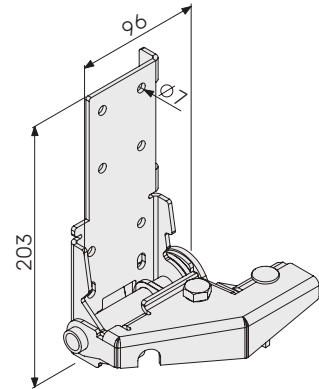
Пристрій захисту від розриву троса

Артикул	Колір	Од. Вим.
826.128	оцинкований	пара

60

Пристрій захисту від розриву троса

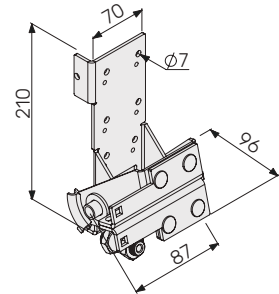
Артикул	Од. Вим.
826.150	пара



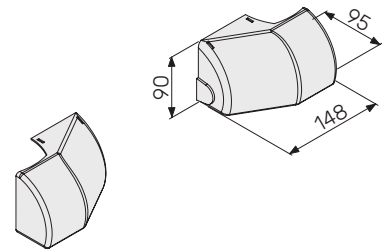
60

Пристрій захисту від розриву троса

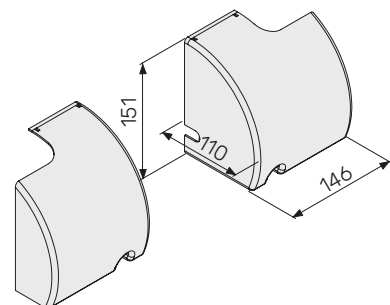
Артикул	Од. Вим.
826.200	пара

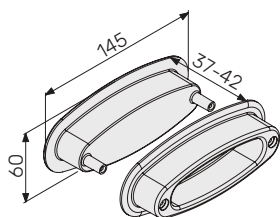
Кришка захисту
для 826.150

Артикул	Сторона	Од. Вим.
826.500L	ліва	шт
826.500R	права	

Кришка захисту
для 826.128

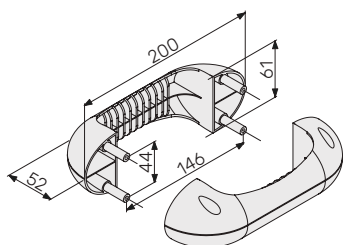
Артикул	Сторона	Од. Вим.
826.400L	ліва	шт
826.400R	права	





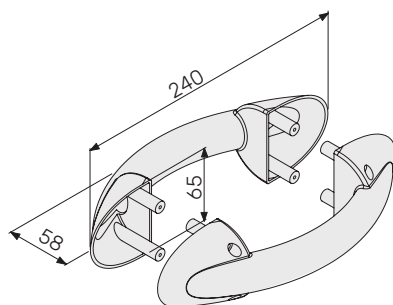
Ручка врізна
ширина 145мм

Артикул	Колір	Од. Вим.
827.145	білий, чорний	компл



Ручка полегшена
ширина 200мм

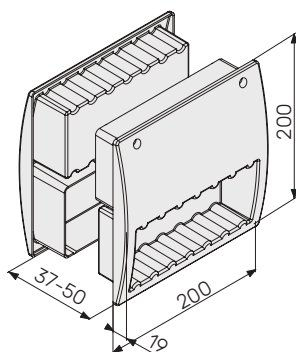
Артикул	Колір	Од. Вим.
827.200	чорний	компл



Ручка стандартна
ширина 240мм

Артикул	Колір	Од. Вим.
827.240	чорний	компл

65



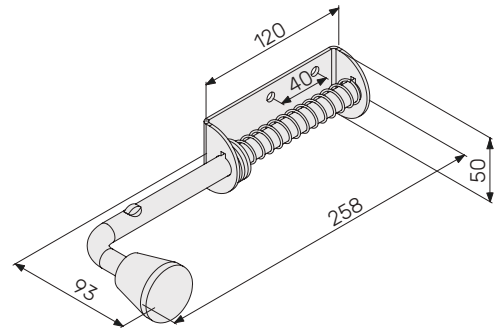
Ручка врізна
для промислових воріт

Артикул	Колір	Од. Вим.
827.100	чорний	компл

45

Засув стандартний

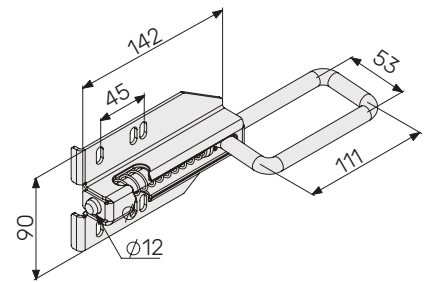
Артикул	Од. Вим.
828.120	компл



59

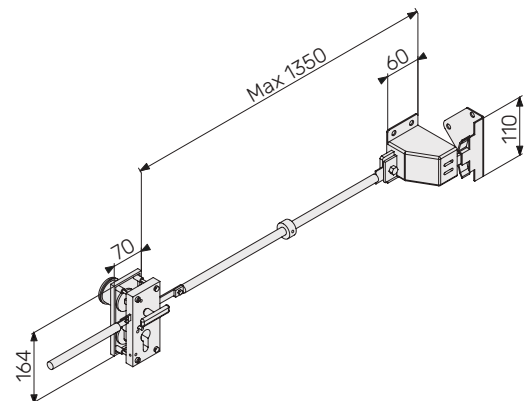
Засув посилений

Артикул	Колір	Од. Вим.
828.150	оцинкований	компл

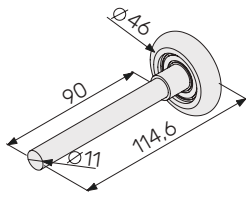


Замок із ручкою

Артикул	Од. Вим.
829.100	компл



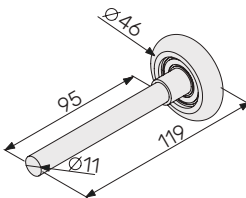
8A



Ролик 114мм
для побутових воріт

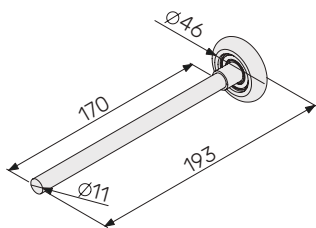
Артикул	Колір	Од. Вим.
831.114	оцинкований	шт

48



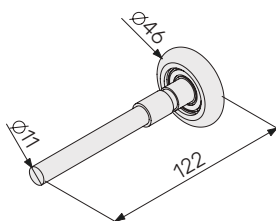
Ролик 119мм
для промислових воріт

Артикул	Колір	Од. Вим.
831.119	оцинкований	шт



Ролик 193мм
для воріт шириною понад 5000мм

Артикул	Колір	Од. Вим.
831.193	оцинкований	шт



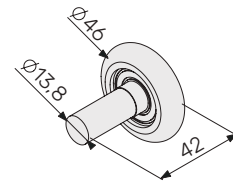
Ролик 122мм
для систем із заднім розміщенням пружин

Артикул	Колір	Од. Вим.
832.122	оцинкований	шт

Ролик 42мм

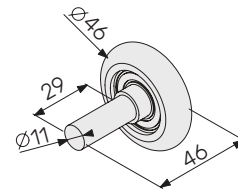
для систем із заднім розміщенням пружин та опор 813.075

Артикул	Колір	Од. Вим.
832.042	оцинкований	шт

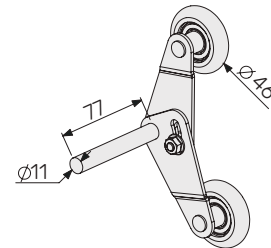
**Ролик 45мм**

для притолоки 75-190мм

Артикул	Колір	Од. Вим.
833.000	оцинкований	шт

**Ролик подвійний**
для побутових воріт

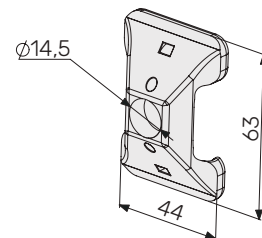
Артикул	Колір	Од. Вим.
834.077	оцинкований	шт



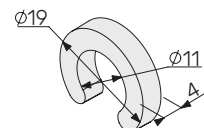
8С

Захист ролика

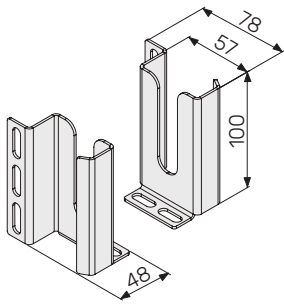
Артикул	Колір	Од. Вим.
835.000	чорний	шт

**Дистанційне кільце**

Артикул	Колір	Од. Вим.
836.000	чорний	шт



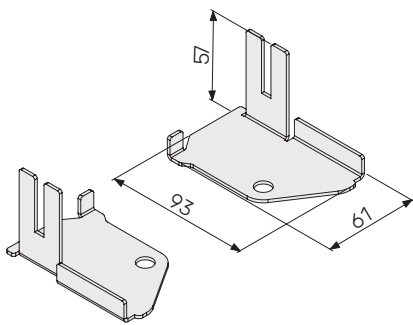
20



**Кронштейн нижній
протизломний**

Артикул	Сторона	Од. Вим.
842.100L	лівий	ШТ
842.100R	правий	

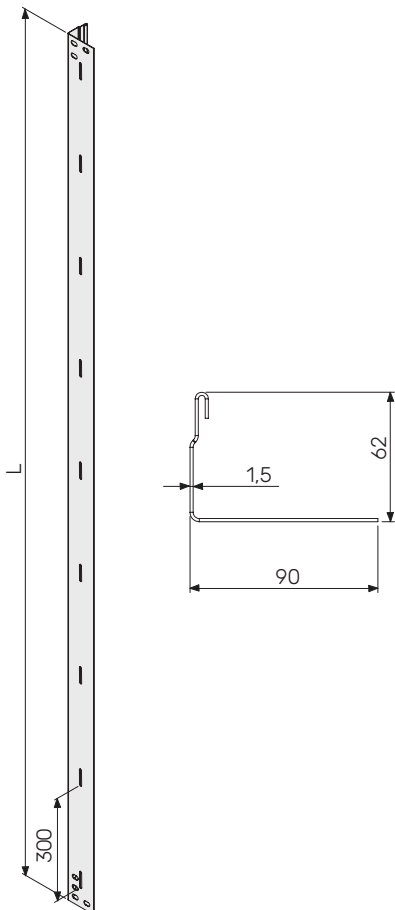
20



**Кронштейн нижній
протизломний, полегшений**

Артикул	Сторона	Од. Вим.
842.000L	лівий	ШТ
842.000R	правий	

13

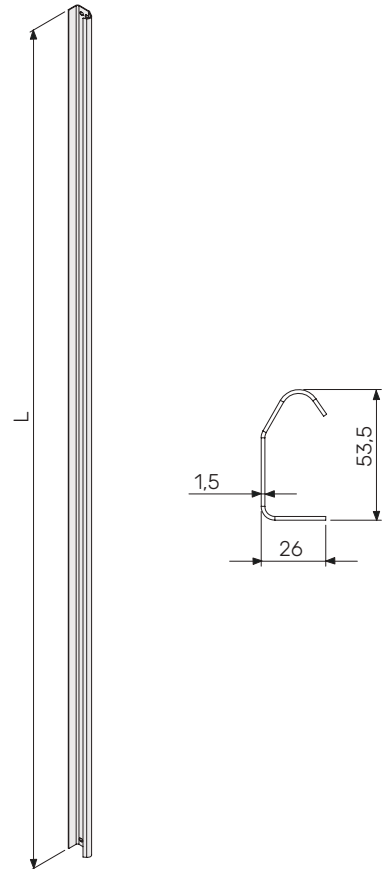


**Стойка кутова
90x62мм**

Артикул	Колір	Од. Вим.	Довжина (L),мм
838.000	оцинкований	ШТ	2297
			2397
			2547
			2797
		мп	5100

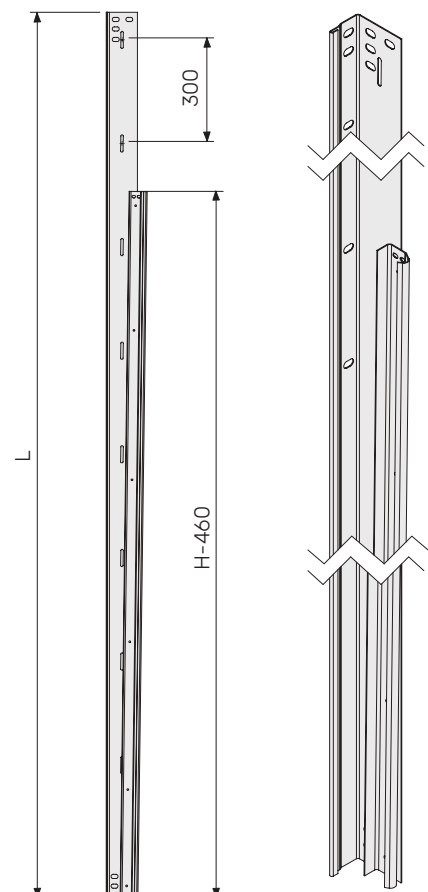
Направляюча

Артикул	Колір	Од. Вим.	Довжина (L),мм
843.000	оцинкований	шт	1800
			2000
			2250
			2375
			3000
			3180
			3500
		мп	5485

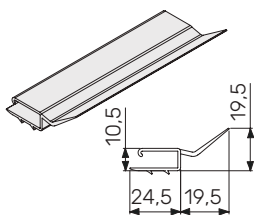


Стійка кутова з направляючою у зборі для притолоки 160-350

Артикул	Колір	Од. Вим.	Висота проєму (H),мм	Довжина (L),мм
846.000	оцинкований	пара	2125	2185
			2250	2310
			2375	2435
			2500	2560
			2750	2810
			3000	3060



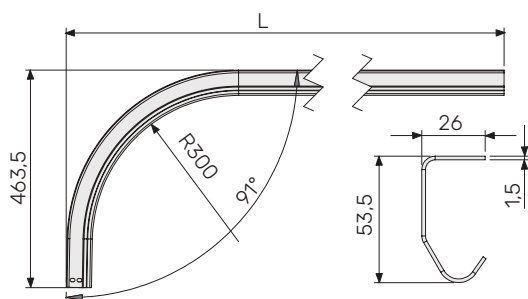
18



Ущільнювач для кутової стійки
основа 25мм

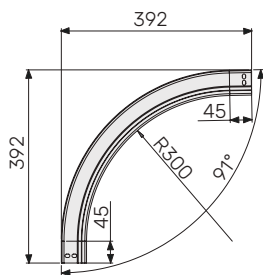
Артикул	Од. Вим.	Довжина (L), мм
847.000	шт	2360/2510/2785/ 3060/4060/4260/ 4560
	мп	5060/6000

16



Горизонтальна направляюча із загином
для притоки більше 350мм

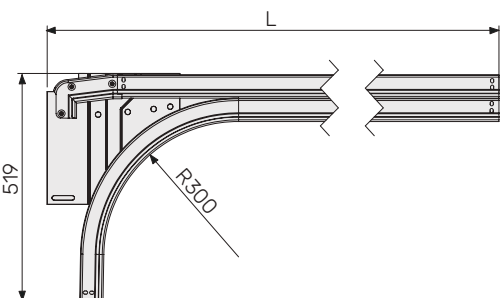
Артикул	Од. Вим.	Висота проєму (H),мм	Довжина (L), мм
848.000	пара	2300	2550
		2525	2775
		2675	2925
		2800	3050
		2925	3175
		3062	3312



Загин горизонтальної направляючої
для притоки більше 350мм

Артикул	Од. Вим.
848.100	пара

СЕКЦІЙНІ ВОРОТА



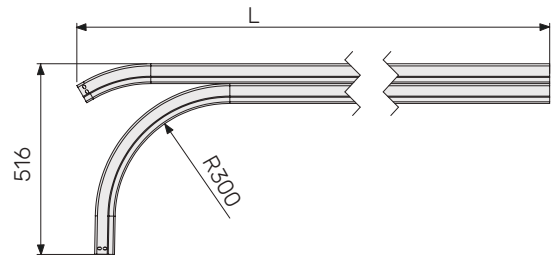
Горизонтальна подвійна направляюча із загином
для притоки від 75мм до 190мм

Артикул	Од. Вим.	Висота проєму (H),мм	Довжина (L),мм
850.000	пара	2250	2847
		2500	3097

40

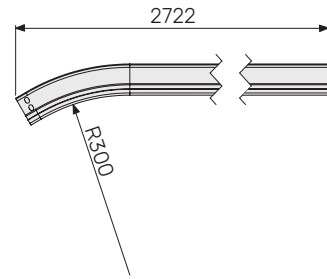
Горизонтальна подвійна направляюча із загином
для притолоки від 190мм до 350мм

Артикул	Колір	Од. Вим.	Висота проєму (Н),мм	Довжина (L),мм
849.000	оцинкований	пара	2125	2705
			2250	2830
			2375	2955
			2500	3080
			2750	3330
			3000	3580



Укорочений загин подвійної направляючої
для притолоки від 190мм до 350мм

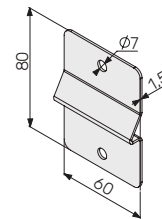
Артикул	Колір	Од. Вим.
849.100	оцинкований	шт



40

З'єднувальна пластина
для подвійних направляючих із загином

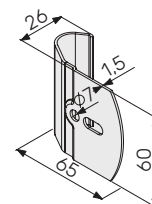
Артикул	Колір	Од. Вим.
851.000	оцинкований	шт



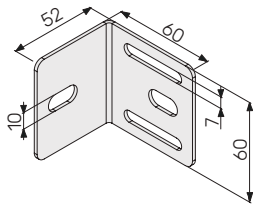
15

Пластина для кріплення
вертикальних направляючих і загину до стійки

Артикул	Колір	Од. Вим.
852.000	оцинкований	шт



19

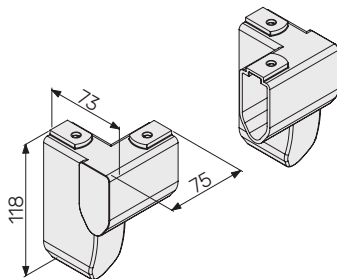


Кронштейн кутовий

для горизонтальних направляючих та заднього профілю

Артикул	Колір	Од. Вим.
853.000	оцинкований	шт

42

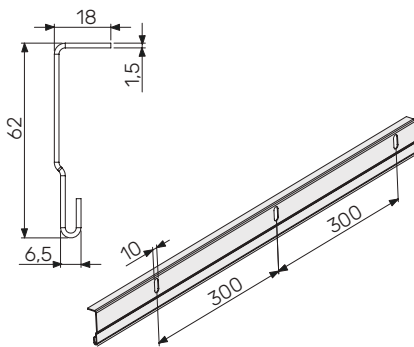


Заглушка кутова пластикова

для подвійних горизонтальних та задніх направляючих

Артикул	Колір	Сторона	Од. Вим.
854.000L	чорний	лівий	шт
854.000R		правий	

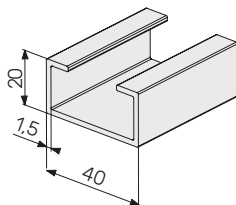
44



Кутова планка верхня

Артикул	Колір	Од. Вим.	Довжина (L),мм
855.000	оцинкований	шт	3240
			5490

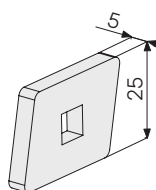
17



С-профіль

Артикул	Од. Вим.	Довжина (L),мм
856.000	мп	7000

21



Закладна пластина

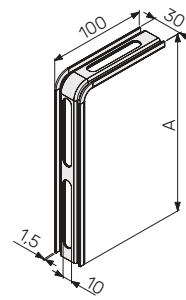
для 856.000

Артикул	Од. Вим.
857.100	шт

39

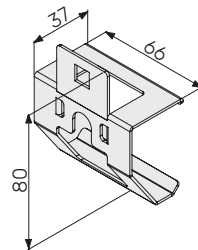
Кутовий кронштейн

Артикул	Колір	Од. Вим.	А, мм
860.180	оцинкований	шт	180
860.380			380



Кронштейн кріплення для одинарних направляючих

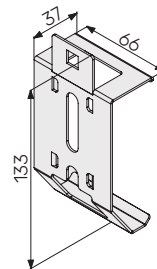
Артикул	Колір	Од. Вим.
861.100	оцинкований	шт



41

Кронштейн кріплення для подвійних направляючих

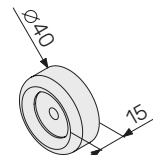
Артикул	Колір	Од. Вим.
861.200	оцинкований	шт



23

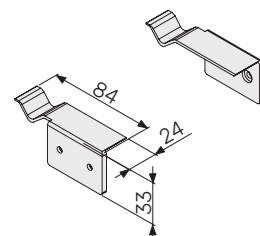
Стопор гумовий для горизонтальних направляючих

Артикул	Колір	Од. Вим.
868.100	чорний	шт

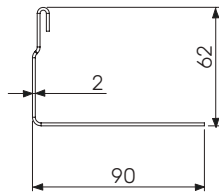
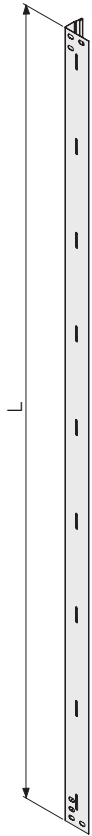


Стопор пластиковий для горизонтальних направляючих

Артикул	Колір	Од. Вим.
868.200	чорний	шт

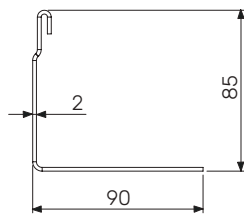
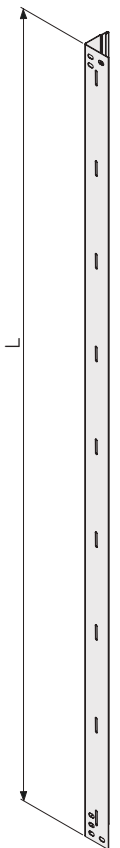


49



Стойка кутова
90x62мм

Артикул	Од. Вим.	Довжина (L),мм
839.000	ШТ	3500
		3750
		4000
		4250
		4500
		5000
839.000	МП	6000
		6500

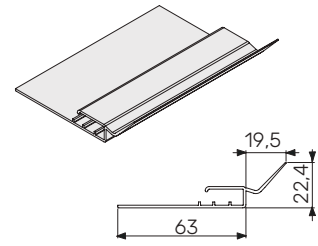


Стойка кутова
90x85мм

Артикул	Од. Вим.	Довжина (L),мм
840.000	ШТ	4500
	МП	6500

Ущільнювач боковий для стійки
основа – 63мм

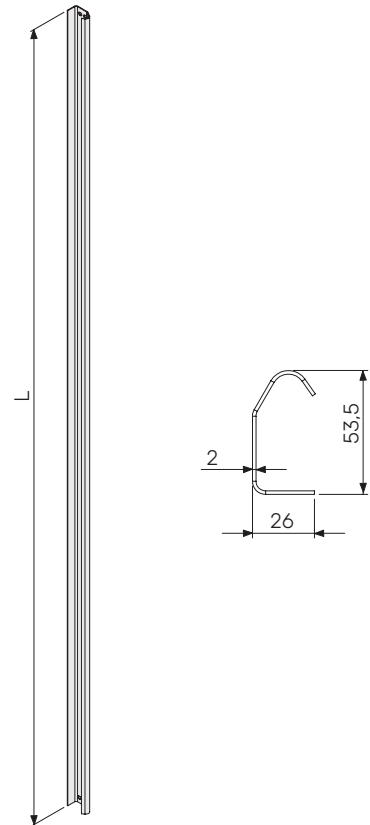
Артикул	Колір	Од. Вим.	Довжина (L),мм
841.000	чорний	шт	3035
			5090



50

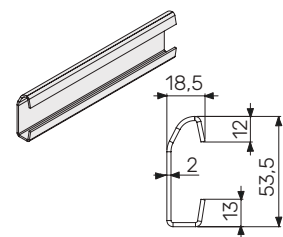
Направляюча

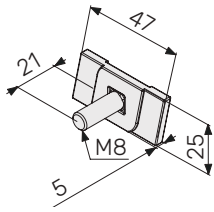
Артикул	Од. Вим.	Довжина (L),мм
844.000	шт	3000
		3500
		4000
		4500
		5000
		5500



C-профіль

Артикул	Од. Вим.	Довжина (L),мм
858.000	мп	4750
		5500



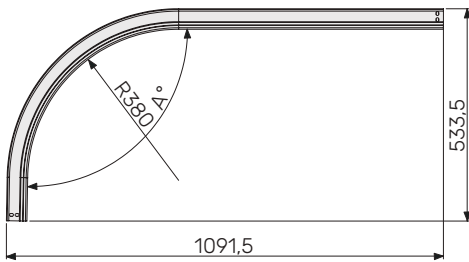


Закладна пластина
для 858.000

Артикул	Од. Вим.
857.200	шт

51

47



Горизонтальна направляюча із загином,
для воріт HLT з притолокою до 600мм або воріт NL,
ухил 2 градуси

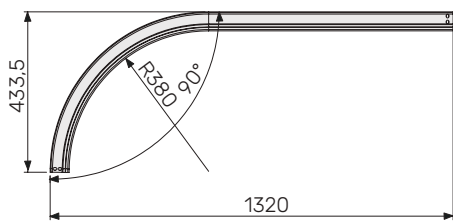
Артикул	Од. Вим.	A°	Номер на схемі
863.002	шт	92	51

для воріт HLT, притолока більше 600мм, ухил 5 градусів

Артикул	Од. Вим.	A°	Номер на схемі
863.005	шт	95	47

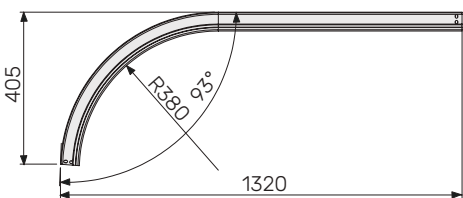
72A

72B



Горизонтальна направляюча із загином,
для воріт HLB з притолокою до 2000мм, без ухилу

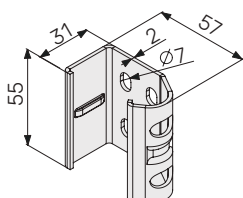
Артикул	Од. Вим.	Номер на схемі
864.000	шт	72A



для воріт HLB з притолокою більше ніж 2000мм
ухил 3 градуси

Артикул	Од. Вим.	Номер на схемі
864.003	шт	72B

77



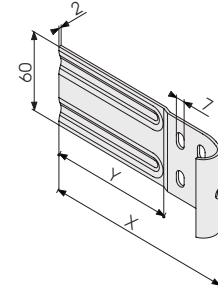
Пластина з'єднання
направляючої та загину

Артикул	Од. Вим.
866.000	шт

70

Пластина з'єднання
направляючої до стійки

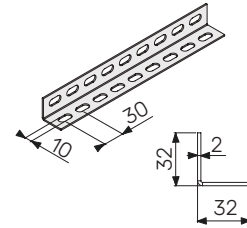
Артикул	Од. Вим.	Х,мм	У,мм
867.155	шт	155	93
867.185		185	123
867.215		215	153



22

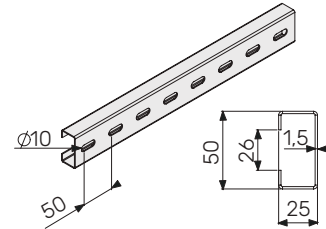
Кутник перфорований

Артикул	Од. Вим.	Довжина (L),мм
859.030	шт	3000



Профіль для системи монтажу пружин ззаду

Артикул	Од. Вим.	Довжина (L),мм
859.050	шт	6000

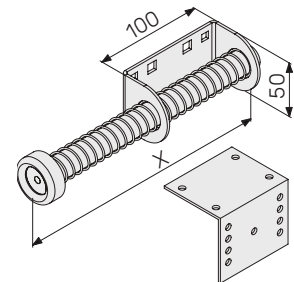


58A

58B

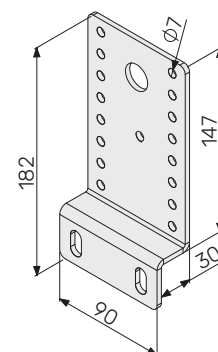
Буфер пружинний

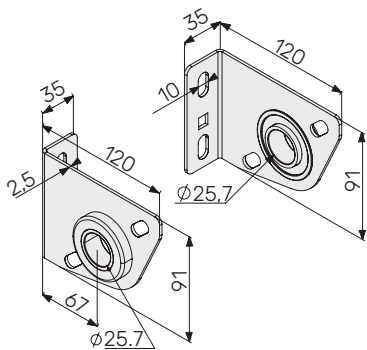
Артикул	Од. Вим.	Х,мм	Номер на схемі
868.300	компл	235	58B
868.480	компл	485	



Пластина для кріплення буфера

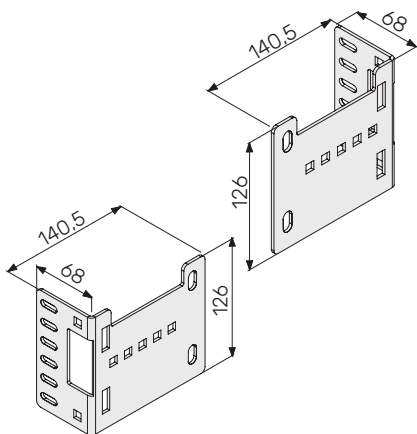
Артикул	Од. Вим.
869.000	шт





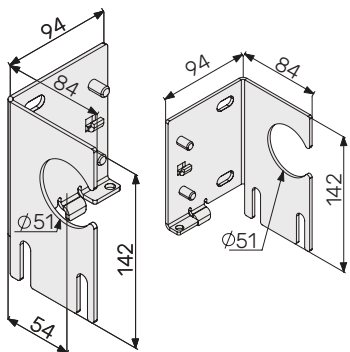
Кронштейн боковий без використання пристрою захисту від обриву пружини
для притолоки понад 100 мм
або системи з монтажем пружин ззаду

Артикул	Сторона	Од. Вим.
870.100L	лівий	ШТ
870.100R	правий	



Кронштейн кутовий
для системи із заднім монтажем пружин

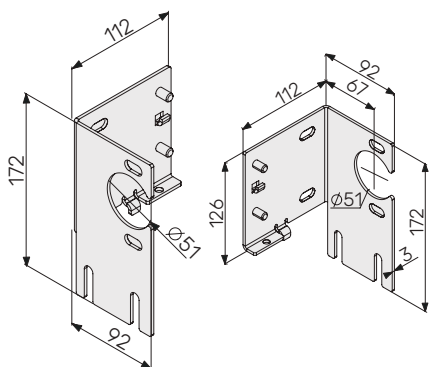
Артикул	Сторона	Од. Вим.
870.120L	лівий	ШТ
870.120R	правий	



Кронштейн боковий для пристрою захисту від обриву пружини
для притолоки 75-190 мм,
максимальний діаметр барабана 104мм

Артикул	Сторона	Од. Вим.
871.140L	лівий	ШТ
871.140R	правий	

24

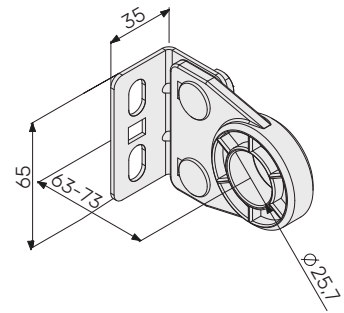


Кронштейн боковий для пристрою захисту від обриву пружини
для притолоки понад 190 мм,
максимальний діаметр барабана 130мм

Артикул	Сторона	Од. Вим.
871.170L	лівий	ШТ
871.170R	правий	

Монтажна пластина для підтримки посередині для системи із заднім монтажем пружин

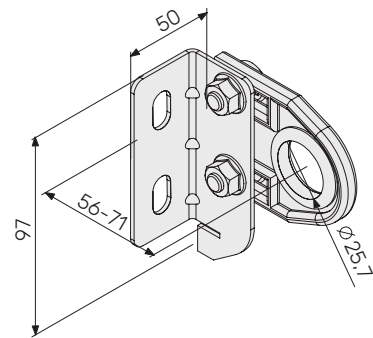
Артикул	Од. Вим.
879.060	шт



28A

для притолоки понад 160мм

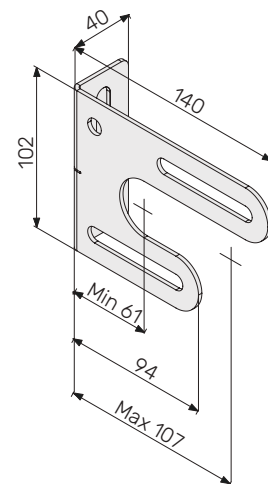
Артикул	Од. Вим.
879.100	шт



28B

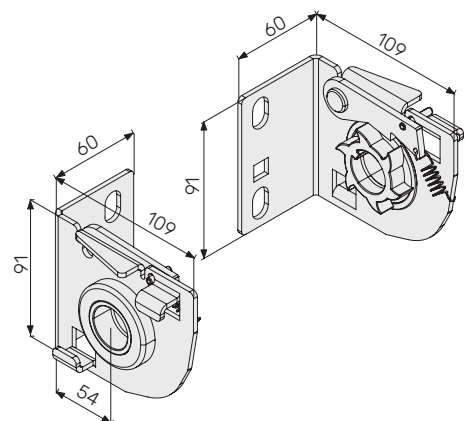
для притолоки понад 190мм

Артикул	Од. Вим.
879.200	шт

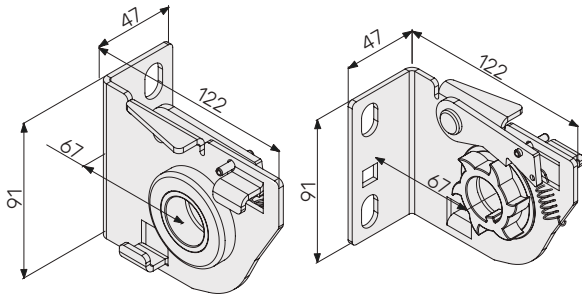


Пристрій захисту від розриву пружини для притолоки 75-160мм

Артикул	Сторона	Од. Вим.
880.100L	лівий	шт
880.100R	правий	



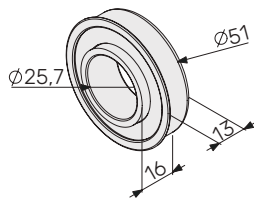
25



Пристрій захисту від розриву пружини для притолоки понад 190мм

Артикул	Сторона	Од. Вим.
880.200L	лівий	шт
880.200R	правий	

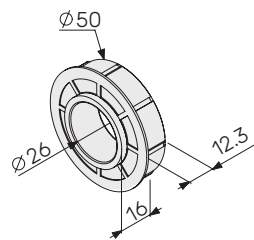
26



Підшипник 51мм сталевий

Артикул	Од. Вим.
883.050	шт

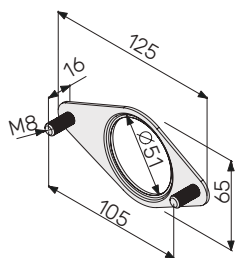
26



Підшипник 51мм пластиковий

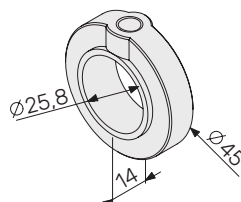
Артикул	Од. Вим.
883.100	шт

35



Фіксатор підшипника

Артикул	Од. Вим.
884.100	шт



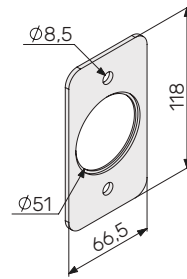
Кільце фіксуюче

Артикул	Од. Вим.
884.200	шт

38

Фіксатор підшипника зовнішній

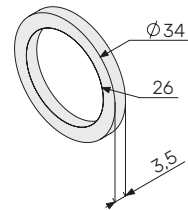
Артикул	Од. Вим.
884.300	шт



37

Дистанційне кільце
для 884.300

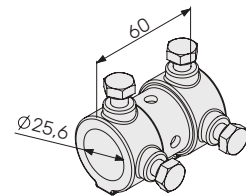
Артикул	Од. Вим.
884.400	шт



29

З'єднувальна муфта

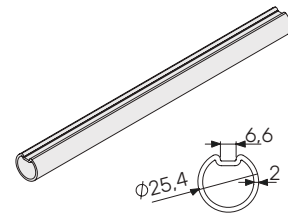
Артикул	Од. Вим.
882.300	шт



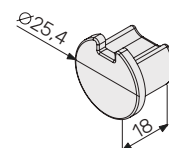
32

Вал пустотілий з пазом

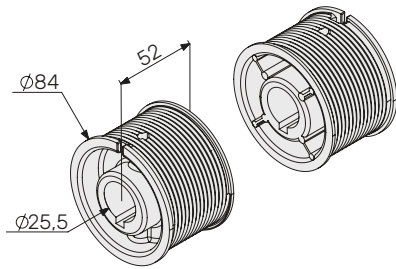
Артикул	Од. Вим.	Довжина (L), мм
885.600	мп	6000

Заглушка
для вала 885.600

Артикул	Од. Вим.
885.002	шт



27A



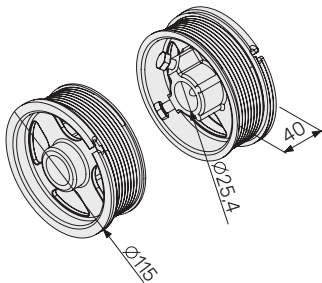
Барaban

кількість витків безпеки – 0.5

максимальне намотування – 3000мм

Артикул	Од. Вим.
890.084	пара

27B

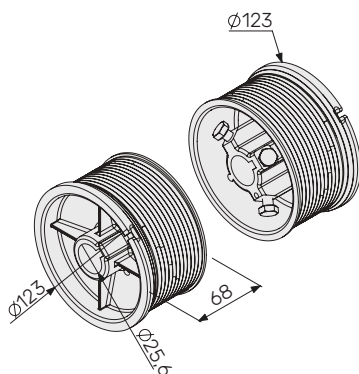


кількість витків безпеки – 0.5

максимальне намотування – 2510 мм

Артикул	Од. Вим.
890.115	пара

27B



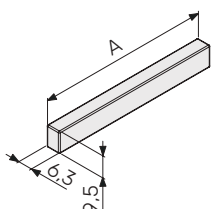
кількість витків безпеки – 0.5

максимальне намотування – 3730 мм

Артикул	Од. Вим.
890.123	пара

36A

36B



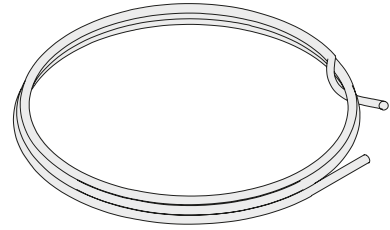
Шпонка

Артикул	Од. Вим.	А, мм	Номер на схемі
892.037	шт	37	36A
892.075		75	36B

33

Трос 3мм

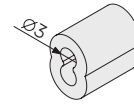
Артикул	Од. Вим.
893.003	мп



34

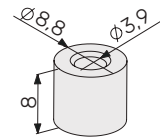
Затискач для троса 3мм нижній

Артикул	Од. Вим.
893.103	шт



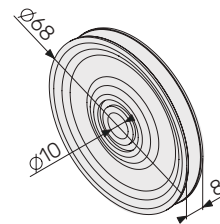
Затискач для троса 3мм верхній

Артикул	Од. Вим.
893.203	шт



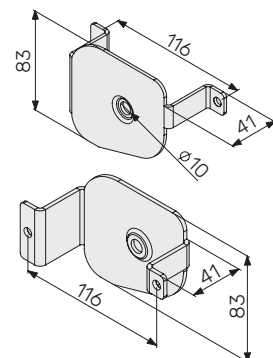
Тросовий шків стальний

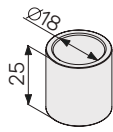
Артикул	Од. Вим.
893.600	шт



Кронштейн кріплення шківа

Артикул	Сторона	Од. Вим.
893.610L	лівий	шт
893.610R	правий	

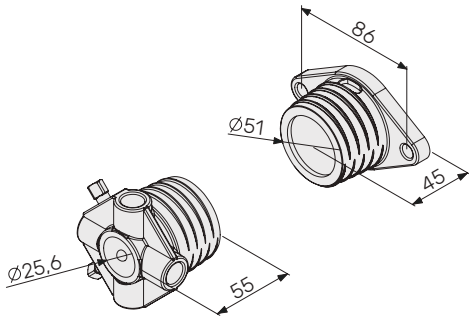




Дистанційне кільце

Артикул	Од. Вим.
893.620	шт

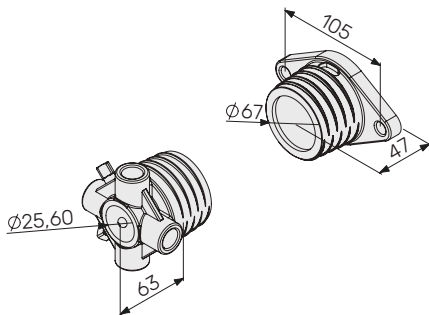
30



Закінчення для пружин D 51мм

Артикул	Од. Вим.
896.051	пара

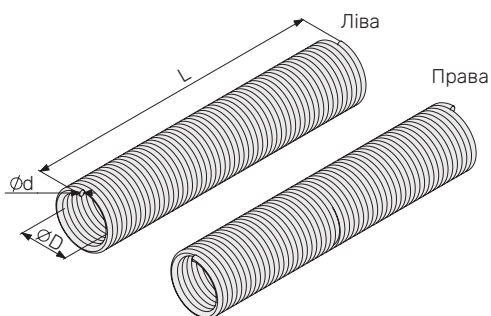
30



Закінчення для пружин D 67мм

Артикул	Од. Вим.
896.067	пара

31



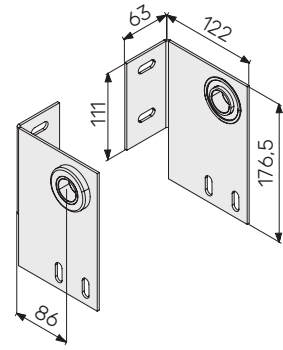
Пружина

Артикул	Сторона	d,мм	D,мм	Од. Вим	Довжина (L),мм
898.150L	ліва	5	51	мп	3250
898.150R	права				
898.155L	ліва	5,5	51	мп	3250
898.155R	права				
898.160L	ліва	6	51	мп	3000
898.160R	права				
898.265L	ліва	6,5	67	мп	3000
898.265R	права				
898.270L	ліва	7	67	мп	3250
898.270R	права				

52

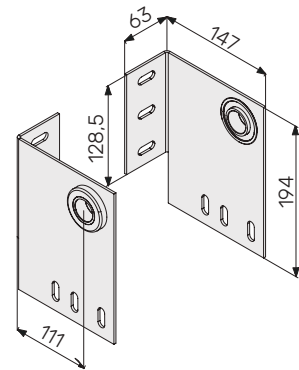
Кронштейн боковий опорний
для систем VLT, HLT, NL

Артикул	Од. Вим.
872.086	пара



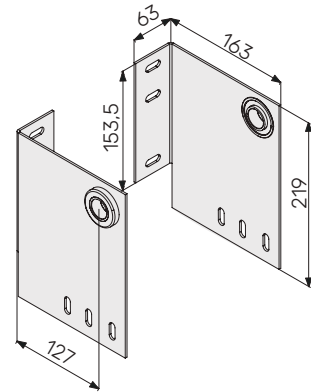
52

Артикул	Од. Вим.
872.111	пара



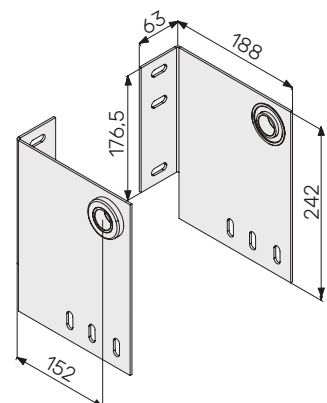
52

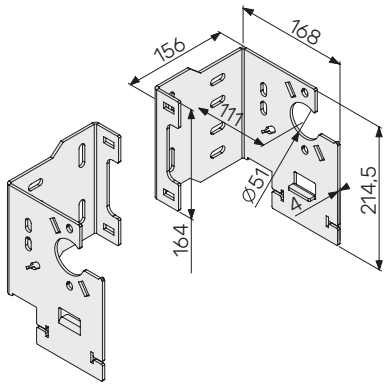
Артикул	Од. Вим.
872.127	пара



52

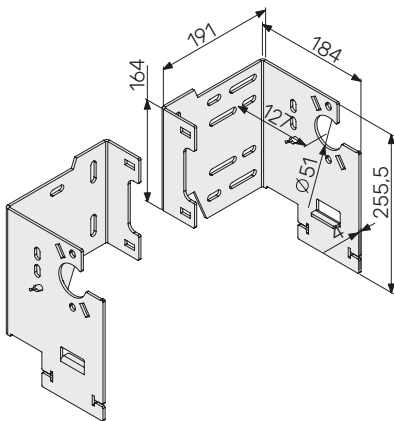
Артикул	Од. Вим.
872.152	пара



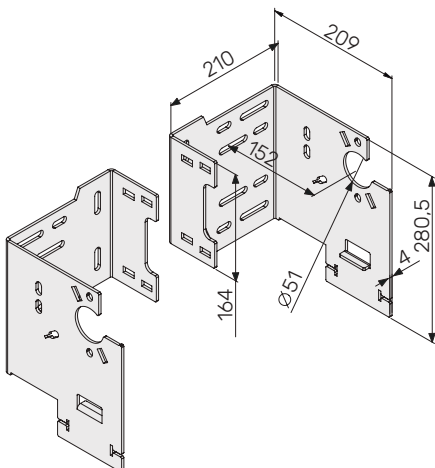


Кронштейн боковий опорний
для системи NL

Артикул	Сторона	Од. Вим.
874.111L	лівий	ШТ
874.111R	правий	



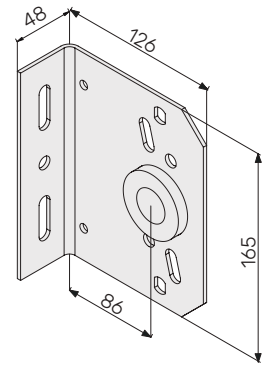
Артикул	Сторона	Од. Вим.
874.127L	лівий	ШТ
874.127R	правий	



Артикул	Сторона	Од. Вим.
874.152L	лівий	ШТ
874.152R	правий	

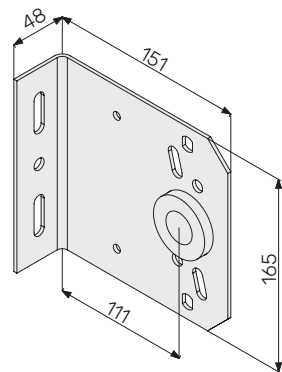
Кронштейн боковий опорний для систем VLB, HLB

Артикул	Од. Вим.
873.086	шт



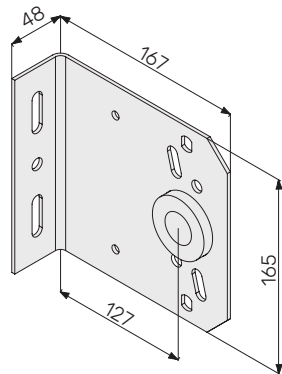
54

Артикул	Од. Вим.
873.111	шт



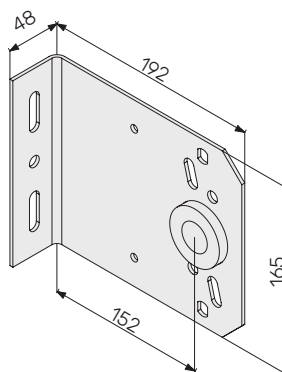
54

Артикул	Од. Вим.
873.127	шт



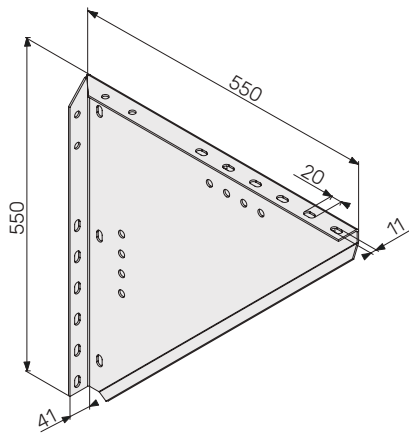
54

Артикул	Од. Вим.
873.152	шт



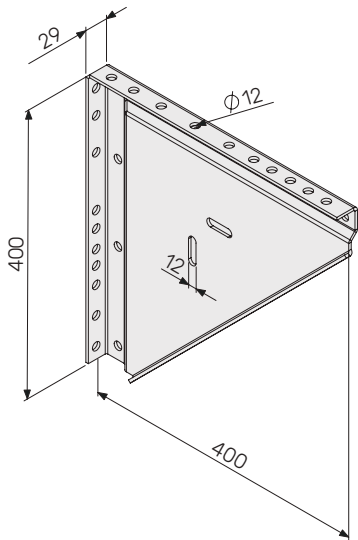
54

73



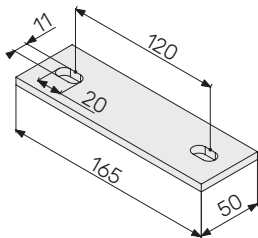
Кронштейн для встановлення пружин знизу для систем VLB, HLB

Артикул	Од. Вим.
875.100	шт



Артикул	Од. Вим.
875.120	шт

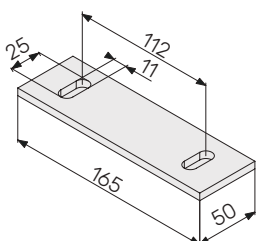
74



Пластини кріплення труби 100x100 отвори вздовж

Артикул	Од. Вим.
876.100	шт

74

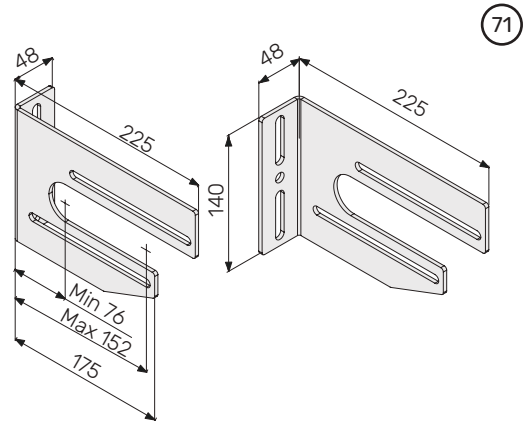


отвори впоперек

Артикул	Од. Вим.
876.200	шт

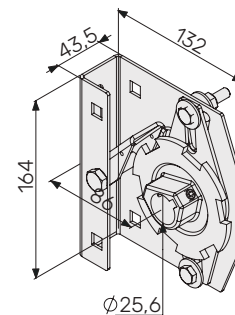
Опорний кронштейн вала

Артикул	Сторона	Од. Вим.
878.000L	лівий	ШТ
878.000R	правий	



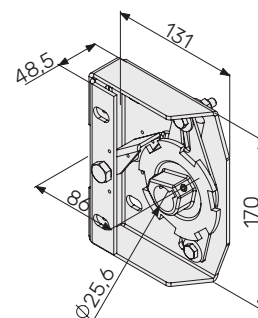
Пристрій захисту від розриву пружини
відстань від центру осі до стіни 86мм

Артикул	Сторона	Од. Вим.
880.500L	лівий	ШТ
880.500R	правий	



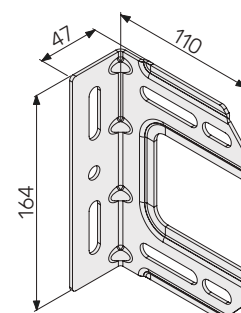
Пристрій захисту від розриву пружини посилений
відстань від центру осі до стіни 86мм

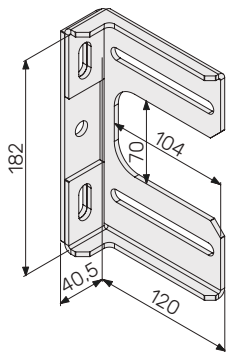
Артикул	Сторона	Од. Вим.
880.600L	лівий	ШТ
880.600R	правий	



Кронштейн кріплення
для 880.500, 880.600
збільшує відстань від центру осі до стіни з 86мм до максимум 152мм

Артикул	Од. Вим.
881.100	ШТ





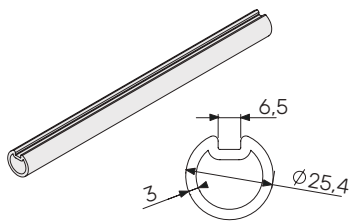
Кронштейн кріплення посилений

для 880.500, 880.600

збільшує відстань від центру осі до стіни з 86мм до максимум 152мм

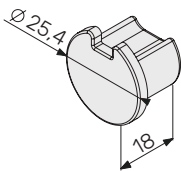
Артикул	Од. Вим.
881.200	шт

66



Вал пустотілий з пазом

Артикул	Од. Вим.	Довжина (L),мм
886.000	шт	4000
		4250
		4500
		5000

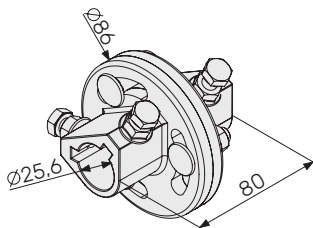


Заглушка

для вала 886.000

Артикул	Од. Вим.
886.003	шт

64A

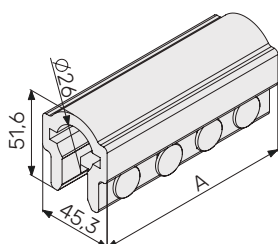


З'єднувальна муфта

регульована

Артикул	Од. Вим.
882.100	шт

64B



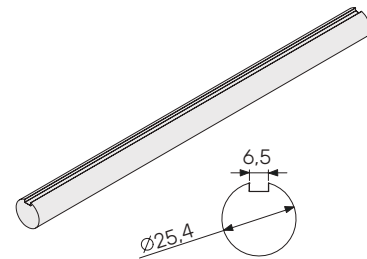
З'єднувальна муфта

нерегульована

Артикул	Од. Вим.	A, мм
882.090	шт	90
882.120		120

Вал цільний з пазом

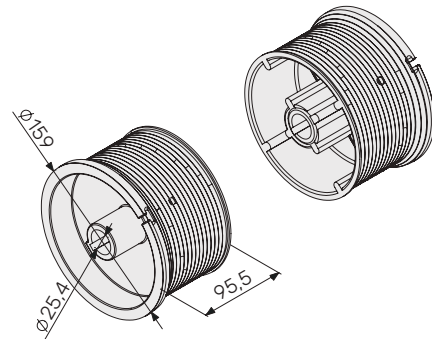
Артикул	Од. Вим.	Довжина (L),мм
887.000	шт	4500
		5500
		6000



55

Барабан для системи NL
кількість витків безпеки – 2.0,
максимальна висота – 5570мм

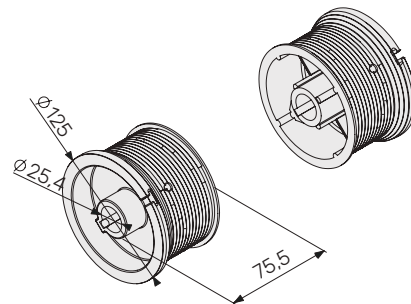
Артикул	Од. Вим.
891.120	пара



55

Барабан для системи NL
кількість витків безпеки – 2.0,
максимальна висота – 4000мм

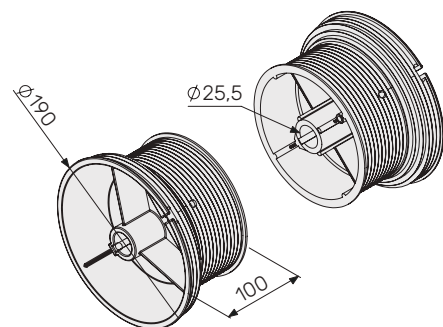
Артикул	Од. Вим.
891.110	пара



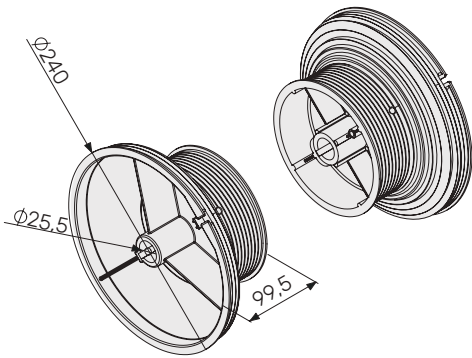
69

Барабан для системи HLT, HLB
кількість витків безпеки – 2.0,
максимальна висота – 4800мм,
максимальний підйом – 1370мм

Артикул	Од. Вим.
891.210	пара



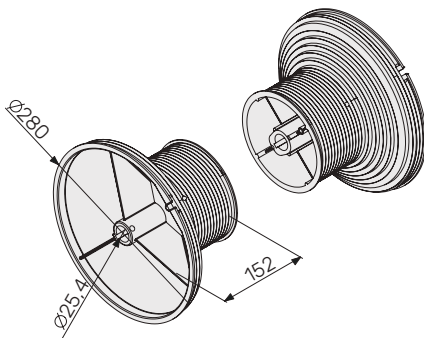
69



кількість витків безпеки – 2
максимальна висота – 5050мм,
максимальний підйом – 3050мм

Артикул	Од. Вим.
891.220	пара

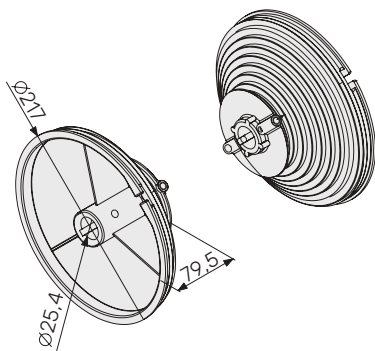
69



кількість витків безпеки – 2
максимальна висота – 6000мм,
максимальний підйом – 4000мм

Артикул	Од. Вим.
891.230	пара

76

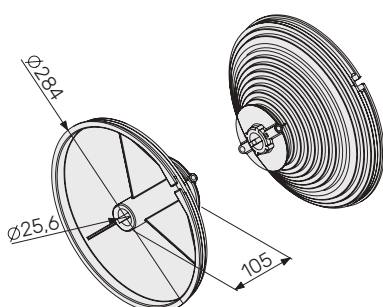


Барабан для систем VLT, VLB

кількість витків безпеки – 2
максимальна висота – 3300мм

Артикул	Од. Вим.
891.310	пара

76



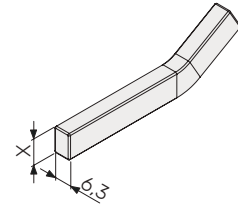
кількість витків безпеки – 2
максимальна висота – 6000мм

Артикул	Од. Вим.
891.320	пара

67

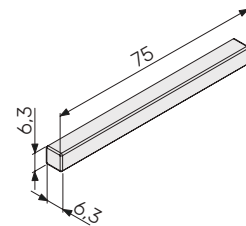
Шпонка арочна

Артикул	Од. Вим.	Х, мм
892.000	ШТ	9,5
892.200		6,3



Шпонка для цільного валу

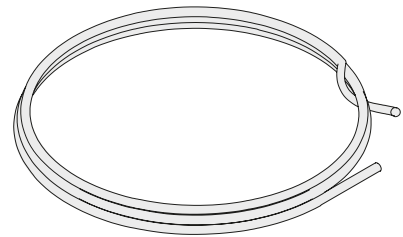
Артикул	Од. Вим.
892.100	ШТ



61

Трос 4 мм

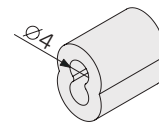
Артикул	Од. Вим.
893.004	мп



62

Затискач для троса 4 мм нижній

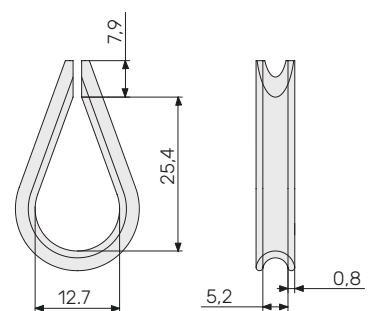
Артикул	Од. Вим.
893.104	ШТ



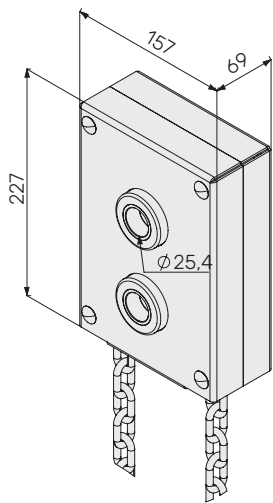
63

Коуш для троса 4 мм

Артикул	Од. Вим.
893.204	ШТ



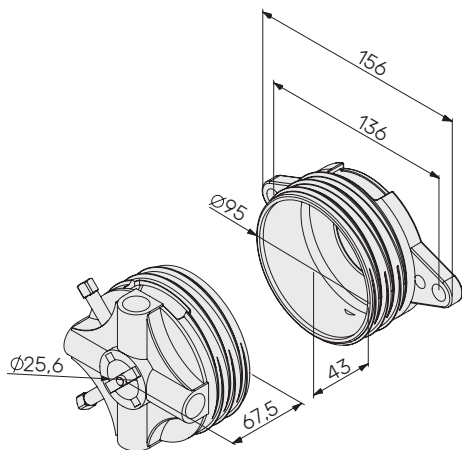
80



Редуктор ланцюговий
1:4, з ланцюгом завдовжки 8м

Артикул	Од. Вим.
894.000	компл

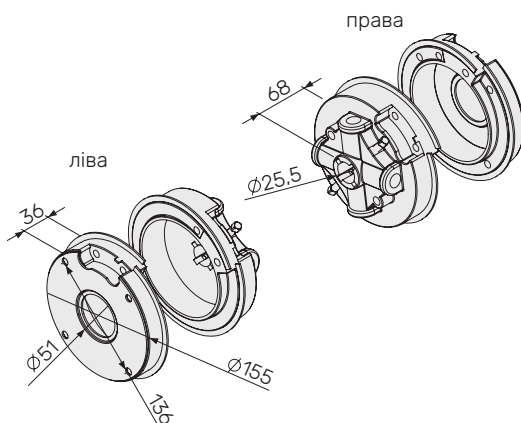
56



Закінчення для пружин D 95 мм

Артикул	Од. Вим.
896.095	пара

56

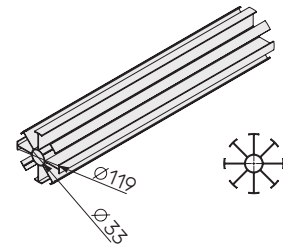


Закінчення для пружин D 152 мм

Артикул	Од. Вим.
896.152	пара

Вставка в пружину 152мм пластикова

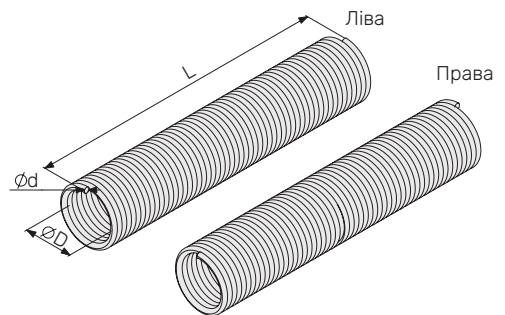
Артикул	Од. Вим.	Довжина (L), мм
897.000	шт	3000

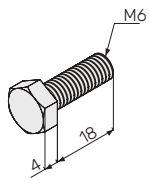


57

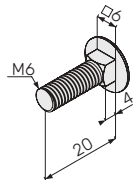
Пружина

Артикул	Сторона	d, мм	D, мм	Од. Вим	Довжина (L), мм
898.365L	ліва	6,50	95	мп	3250
898.365R	права				
898.370L	ліва	7,00	95	мп	3000
898.370R	права				
898.375L	ліва	7,50	95	мп	3250
898.375R	права				
898.380L	ліва	8,00	95	мп	3250
898.380R	права				
898.385L	ліва	8,50	95	мп	3000
898.385R	права				
898.390L	ліва	9,00	95	мп	3000
898.390R	права				
898.395L	ліва	9,50	95	мп	3250
898.395R	права				
898.575L	ліва	7,50	152	мп	3000
898.575R	права				
898.580L	ліва	8,00	152	мп	3000
898.580R	права				
898.585L	ліва	9,00	152	мп	3000
898.585R	права				
898.590L	ліва	9,00	152	мп	3250
898.590R	права				
898.595L	ліва	9,50	152	мп	2750
898.595R	права				
898.5100L	ліва	10,00	152	мп	2750
898.5100R	права				
898.5105L	ліва	10,5	152	мп	3250
898.5105R	права				
898.5110L	ліва	11	152	мп	3250
898.5110R	права				

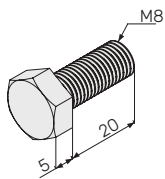




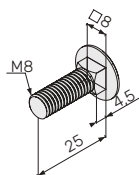
Болт М6х18 шестигранний



Болт М6х20 квадратний



Болт М8х20 шестигранний

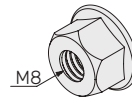


Болт М8х25 квадратний

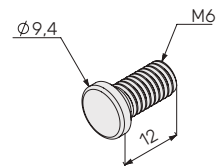


Гайка з фланцем М6

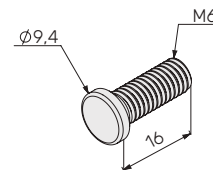
Гайка з фланцем М8



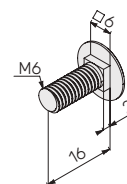
Прес-болт М6х12 потайний самозатискний



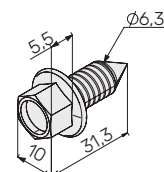
Прес-болт М6х16 потайний самозатискний

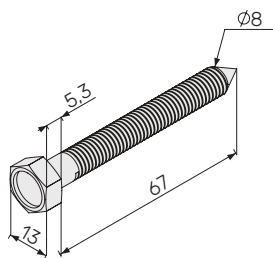


Прес-болт М6х16 сферичний

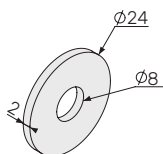


Самонаріз 6,3х30

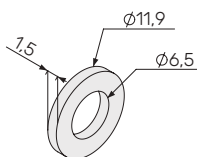




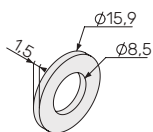
Самонаріз 8x70



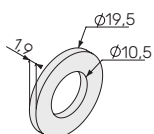
Шайба 8x24



Шайба для болта М6



Шайба для болта М8



Шайба для болта М10

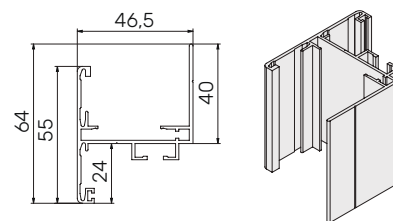
СЕРВІСНІ ДВЕРІ



81

Профіль хвiртки для панелей товщиною 40мм

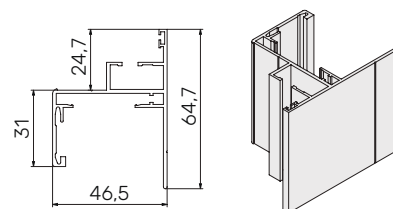
Артикул	Колір	Од. Вим.	Довжина, м	Вага, кг/мп
001.000	анодований, чорний	мп	6.0	4.70



82

Профіль рами для панелей товщиною 40мм

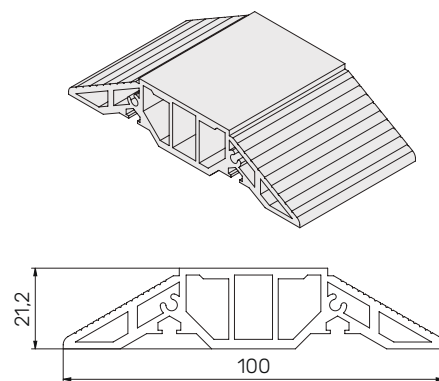
Артикул	Колір	Од. Вим.	Довжина, м	Вага, кг/мп
002.000	анодований, чорний	мп	6.0	4.70



83

Поріг низький

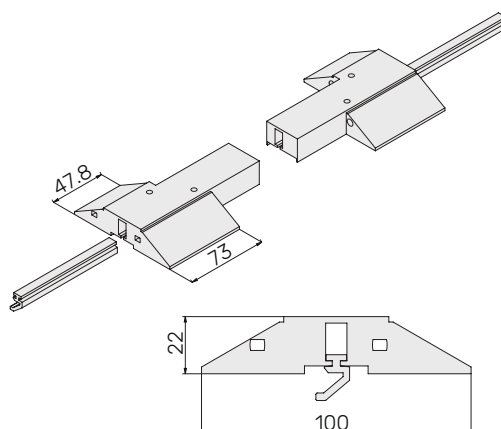
Артикул	Колір	Од. Вим.	Довжина, м	Вага, кг/мп
005.000	анодований, чорний	мп	4.5	8,23



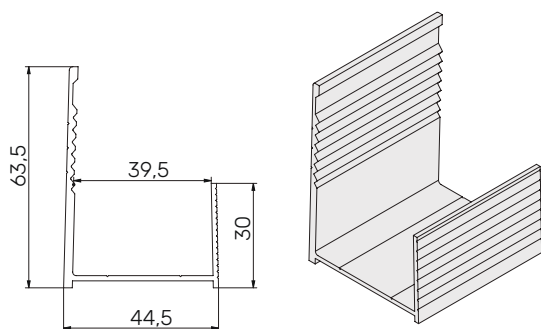
84

Комплект пластикових кінцевих елементів для порогу низького 005.000

Артикул	Колір	Од. Вим.
007.100	сірий	компл
007.200	чорний	



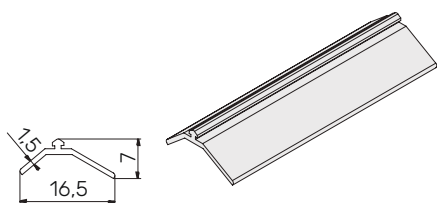
85



Профіль для установки нижньої панелі на поріг

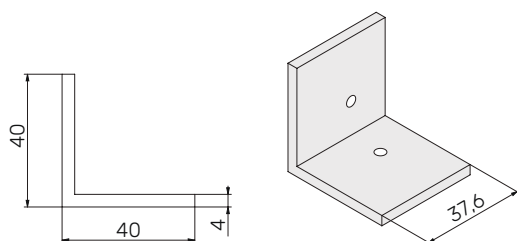
Артикул	Колір	Од. Вим.	Довжина, м	Вага, кг/мп
008.000	анодований, чорний	мп	4.0	2,78

86

Ущільнювач
для нижнього порогу 005.000

Артикул	Колір	Од. Вим.
009.000	чорний	мп

87

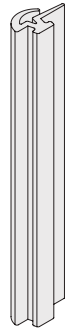
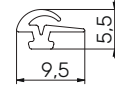
Набір кутників
для з'єднання профілів 002.000

Артикул	Колір	Од. Вим.	Вага, кг/мп
010.000	анодований	компл 4 шт	0,13

88

Ущільнювач боковий для профілів 001.000 та 002.000

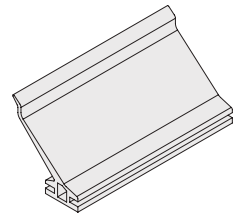
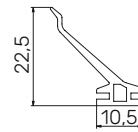
Артикул	Колір	Од. Вим.
012.000	чорний	мп



89

Ущільнювач для профілю 008.000 на хвiртці

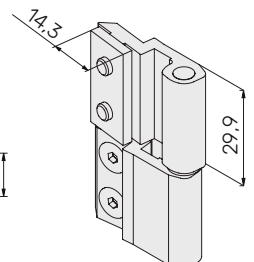
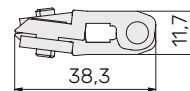
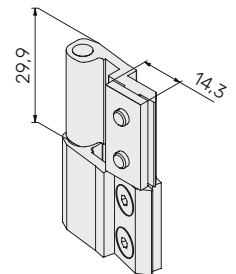
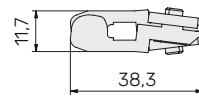
Артикул	Од. Вим.
013.000	мп



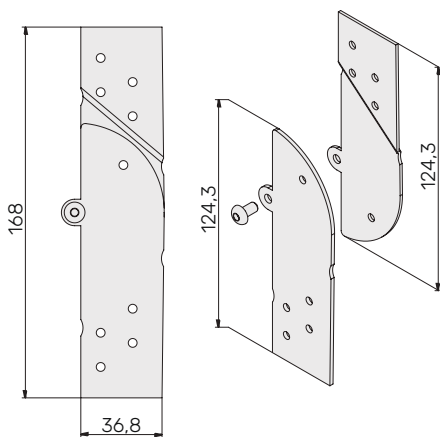
90

Набір петель для кріплення хвiртки

Артикул	Сторона	Од. Вим.
015.000L	лівосторонні	компл 8 шт
015.000R	правосторонні	



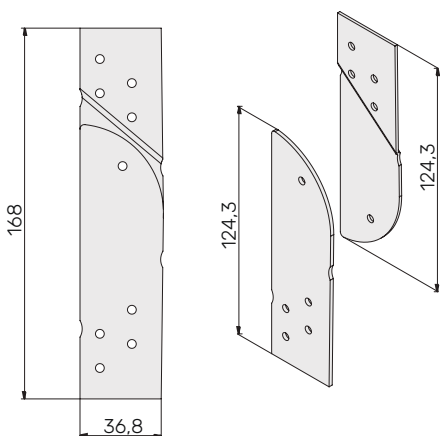
91



Ножничні петлі із штифтом

Артикул	Од. Вим.
016.000	компл 12 пар

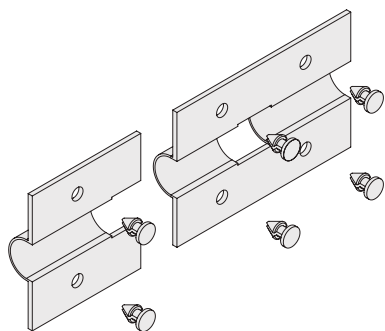
92



Ножничні петлі без штифта

Артикул	Од. Вим.
017.000	компл 12 пар

93



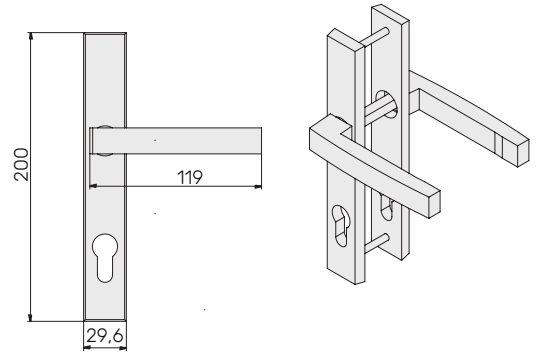
Штифти та заглушки пластикові

Артикул	Од. Вим.
019.000	компл

94

Ручка алюмінієва для хвіртки

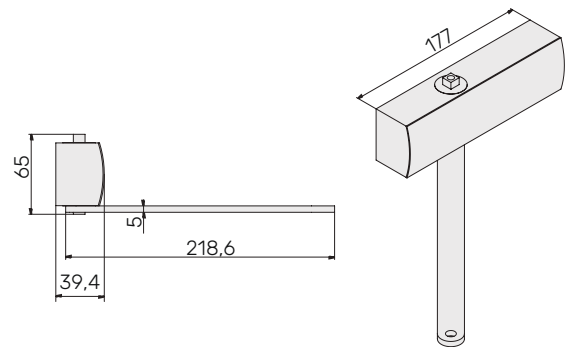
Артикул	Од. Вим.
020.000	компл



95

Доводчик

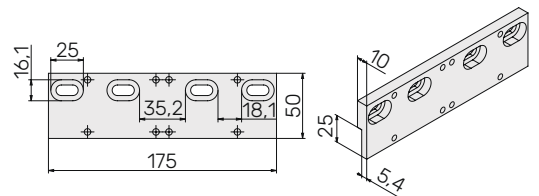
Артикул	Од. Вим.
021.000	компл



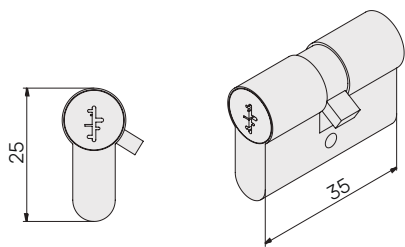
96

Монтажна плита для доводчика

Артикул	Од. Вим.
022.000	шт



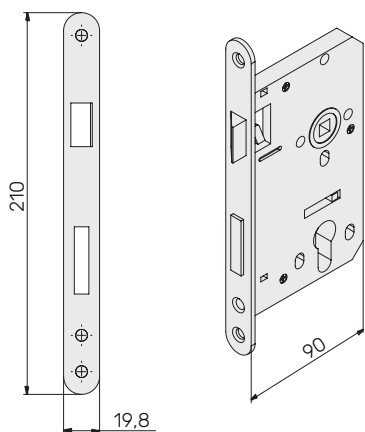
97



Циліндрична вставка для замка хвіртки

Артикул	Од. Вим.
023.000	шт

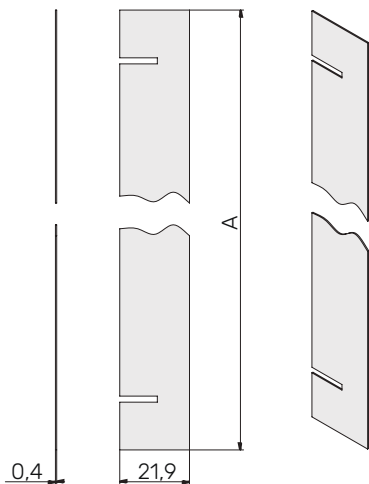
98



Замок для хвіртки

Артикул	Од. Вим.
024.000	компл

99



Сталева маскувальна пластина

Артикул	Од. Вим.	А,мм
025.500	шт	500
025.610		610
025.750		750





energyrol.com.ua