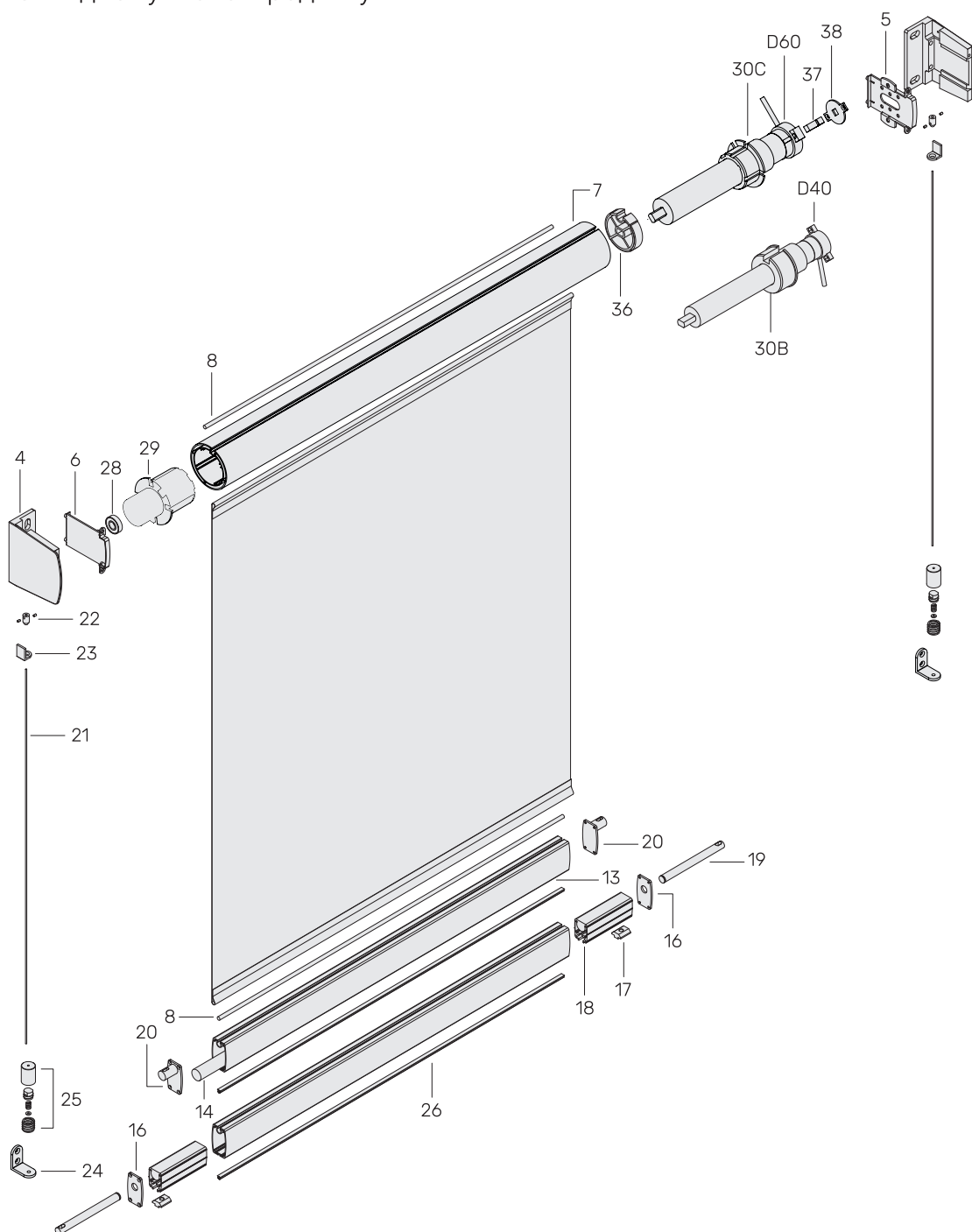


Штора 100F-80. Система без короба з боковою фіксацією тросом під трубу 80мм  
 Механізм підйому – електродвигун



КОМПОНЕНТИ

4	567.100, 567.200	19	569.000	30B	574.040
5	556.000	20	558.300	30C	574.060
6	557.000	21	575.000	36	564.080
7	552.080	22	572.000	37	576.100 (тільки для D60)
8	552.006	23	570.100	38	576.200 (тільки для D60)
13	558.054	24	570.200	D40	Двигун під вал 40
14	558.020	25	571.000		з крутним моментом 10
16	558.200	26	425.289	D60	Двигун під вал 60
17	568.100	28	566.000		з крутним моментом 20
18	568.000	29	574.028		