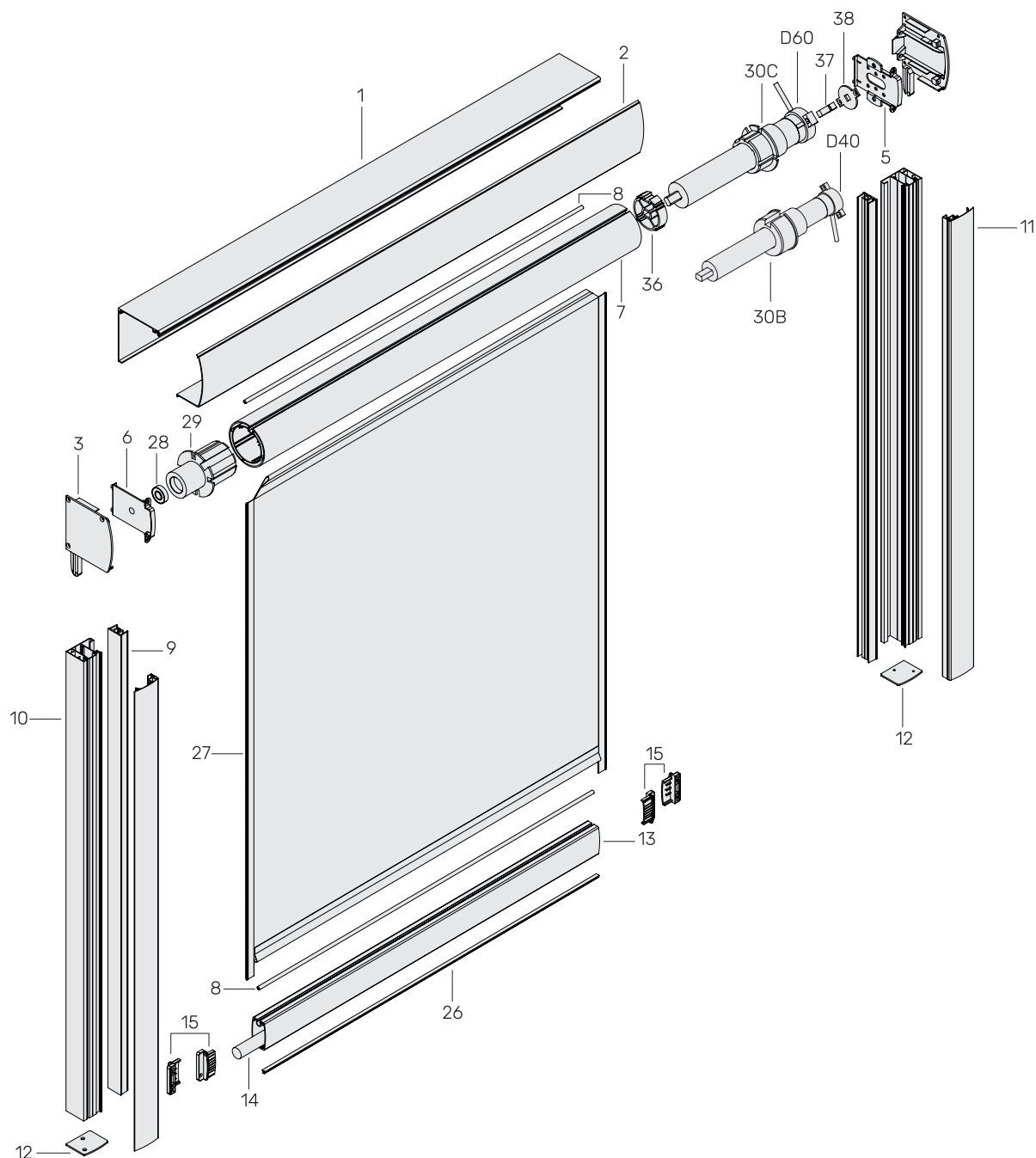


ZIP-штора 100BG-80. Система з коробом і направляючими під трубу 80мм  
Механізм підйому – електродвигун



КОМПОНЕНТИ

1	550.100	11	554.054	30B	574.040
2	551.100	12	553.100L+553.100R	30C	574.060
3	555.100	13	558.054	36	564.080
5	556.000	14	558.020	37	576.100 (тільки для D60)
6	557.000	15	558.100L+558.100R	38	576.200 (тільки для D60)
7	552.080	26	425.289	D40	Двигун під вал 40 з крутним моментом 10
8	552.006	27	560.017, 560.010	D60	Двигун під вал 60 з крутним моментом 20
9	553.017, 553.010	28	566.000		
10	553.054	29	574.028		