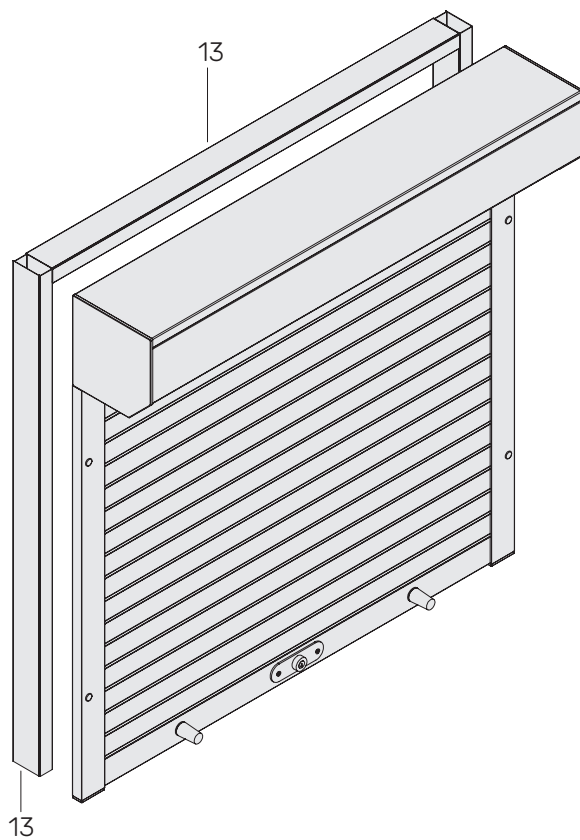


## СХЕМА

Монтаж ролети з дистанцією від поверхні

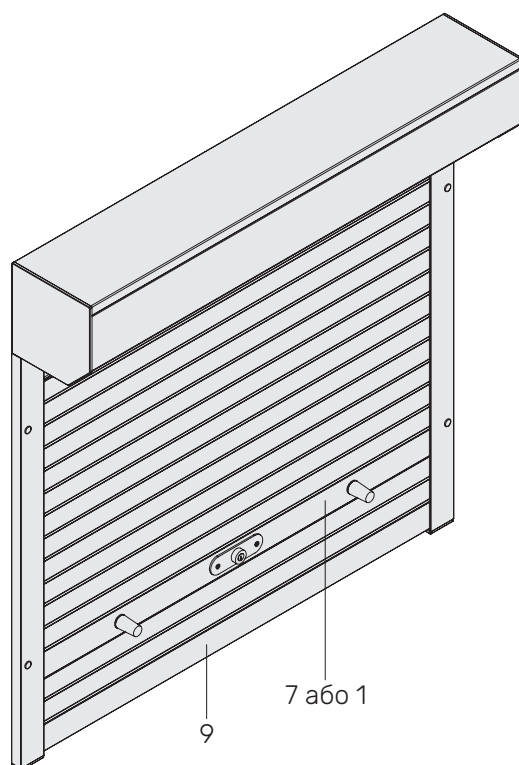


## КОМПОНЕНТИ

13	402.025, 402.060
----	------------------

## СХЕМА

Використання нижньої планки для встановлення замку на будь-якій висоті



## КОМПОНЕНТИ

1	400.145E
7	401.050
9	401.060, 401.160