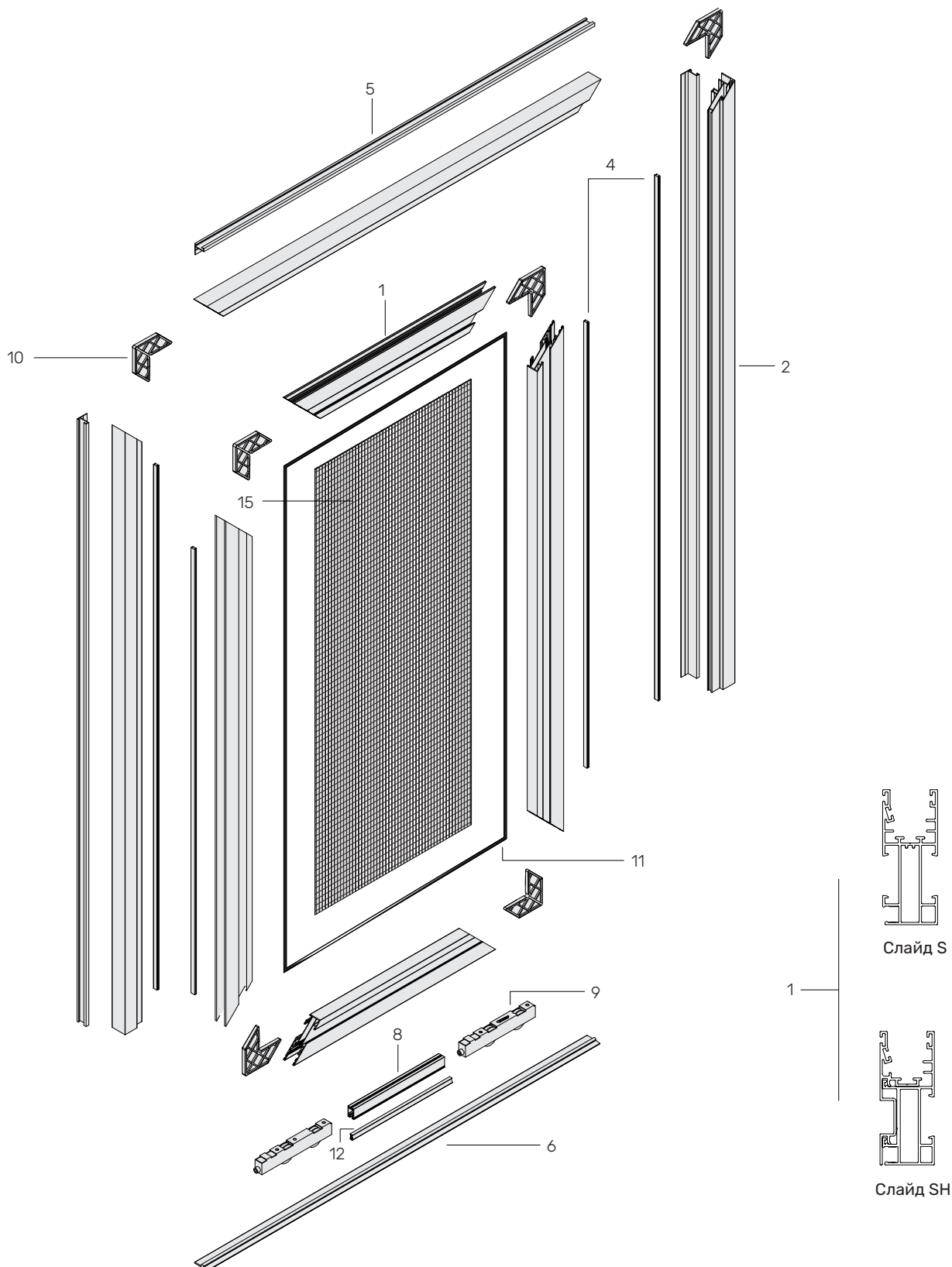


## СХЕМА

Розсувна сітка односекційна. Монтаж по периметру

Слайд S – з відкритим ущільнювачем

Слайд SH – з прихованим ущільнювачем



## КОМПОНЕНТИ

1	201.158, 201.058+201.059	6	243.100, 248.100	11	203.070P
2	240.100	8	245.000 (опція)	12	304.100
4	241.100+241.200	9	244.000	15	214.100-214.240, 216.140-216.240, 217.100-217.150, 218.150
5	242.000	10	202.041		