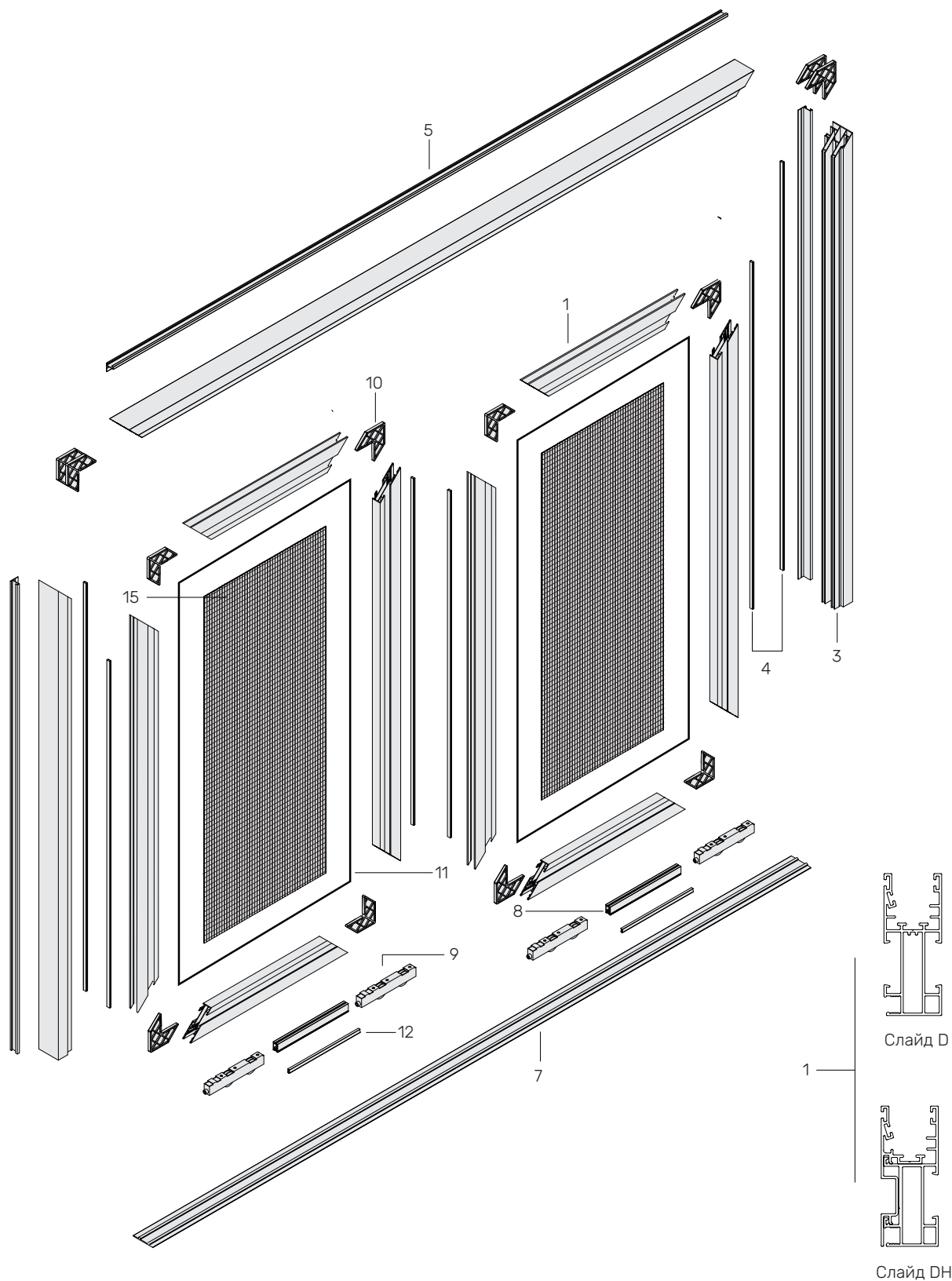


СХЕМА

Розсувна сітка двосекційна. Монтаж по периметру
 Слайд D – з відкритим ущільнювачем
 Слайд DH – з прихованим ущільнювачем



КОМПОНЕНТИ

1	201.158, 201.058+201.059	7	243.200, 248.200	11	203.070P
3	240.200	8	245.000 (опція)	12	304.100
4	241.100+241.200	9	244.000	15	214.100-214.240, 216.140-216.240, 217.100-217.150, 218.150
5	242.000	10	202.041		