



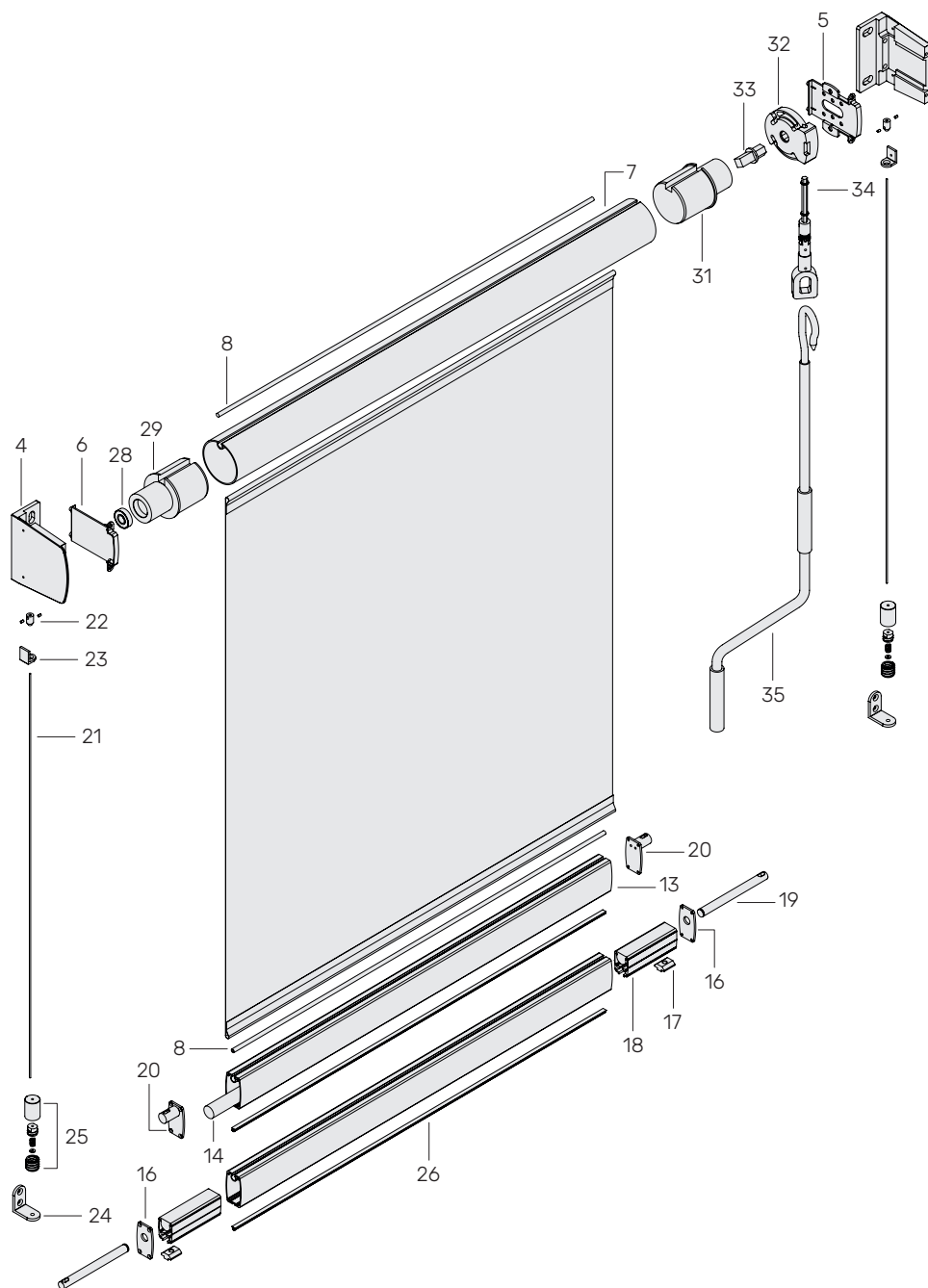
ТЕХНІЧНИЙ КАТАЛОГ 2024

ZIP-ШТОРИ



СХЕМА

Штора 100F. Система без короба з боковою фіксацією тросом
Механізм підйому – редукторна передача

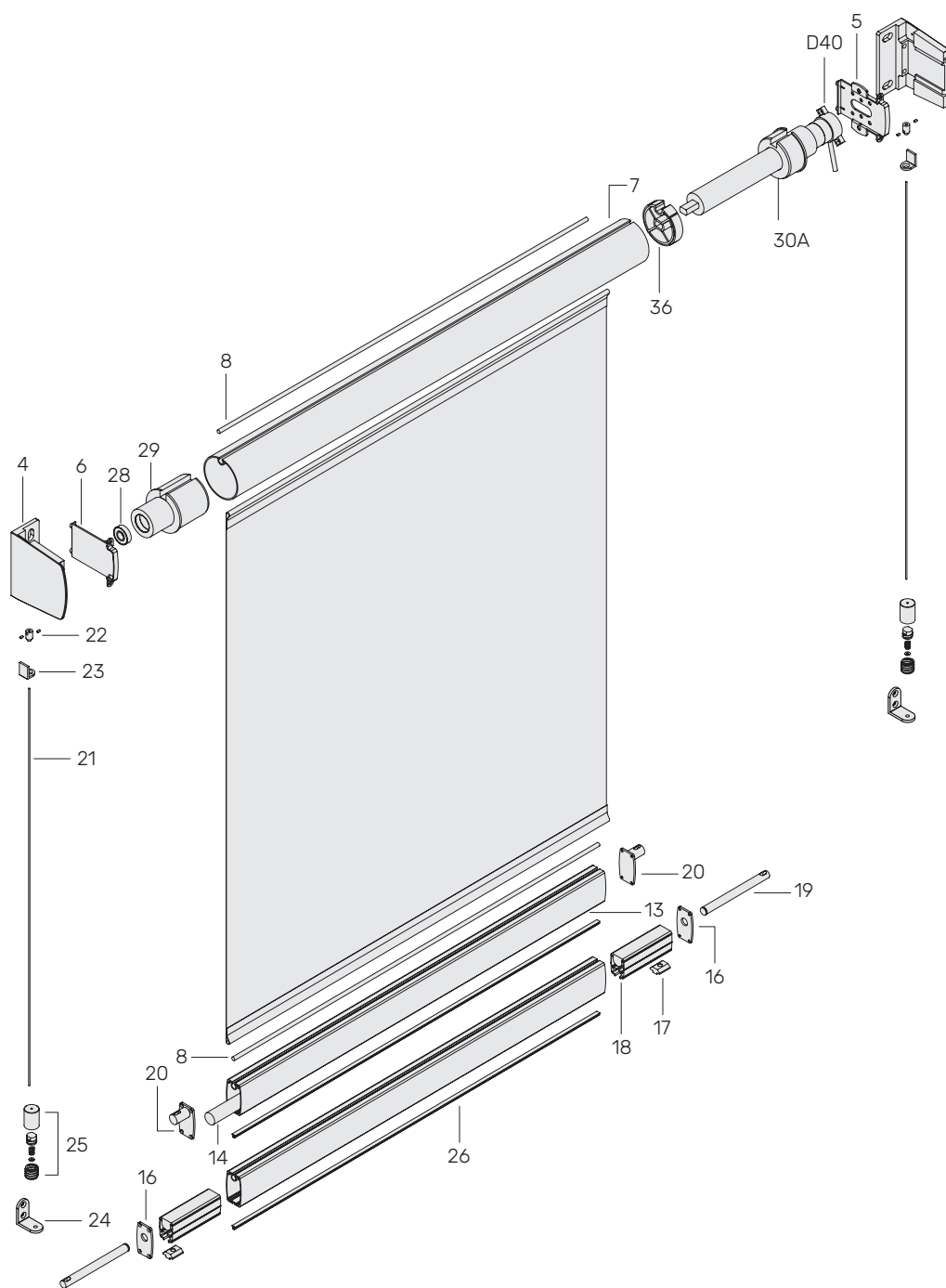


КОМПОНЕНТИ

4	567.100, 567.200	18	568.000	28	566.000
5	556.000	19	569.000	29	563.028, 574.028
6	557.000	20	558.300	31	563.013, 574.013
7	552.070, 552.080	21	575.000	32	561.000
8	552.006	22	572.000	33	561.010
13	558.054	23	570.100	34	562.000
14	558.020	24	570.200	35	433.100
16	558.200	25	571.000		
17	568.100	26	425.289		

СХЕМА

Штора 100F-70. Система без короба з боковою фіксацією тросом під трубу 70мм
Механізм підйому – електродвигун

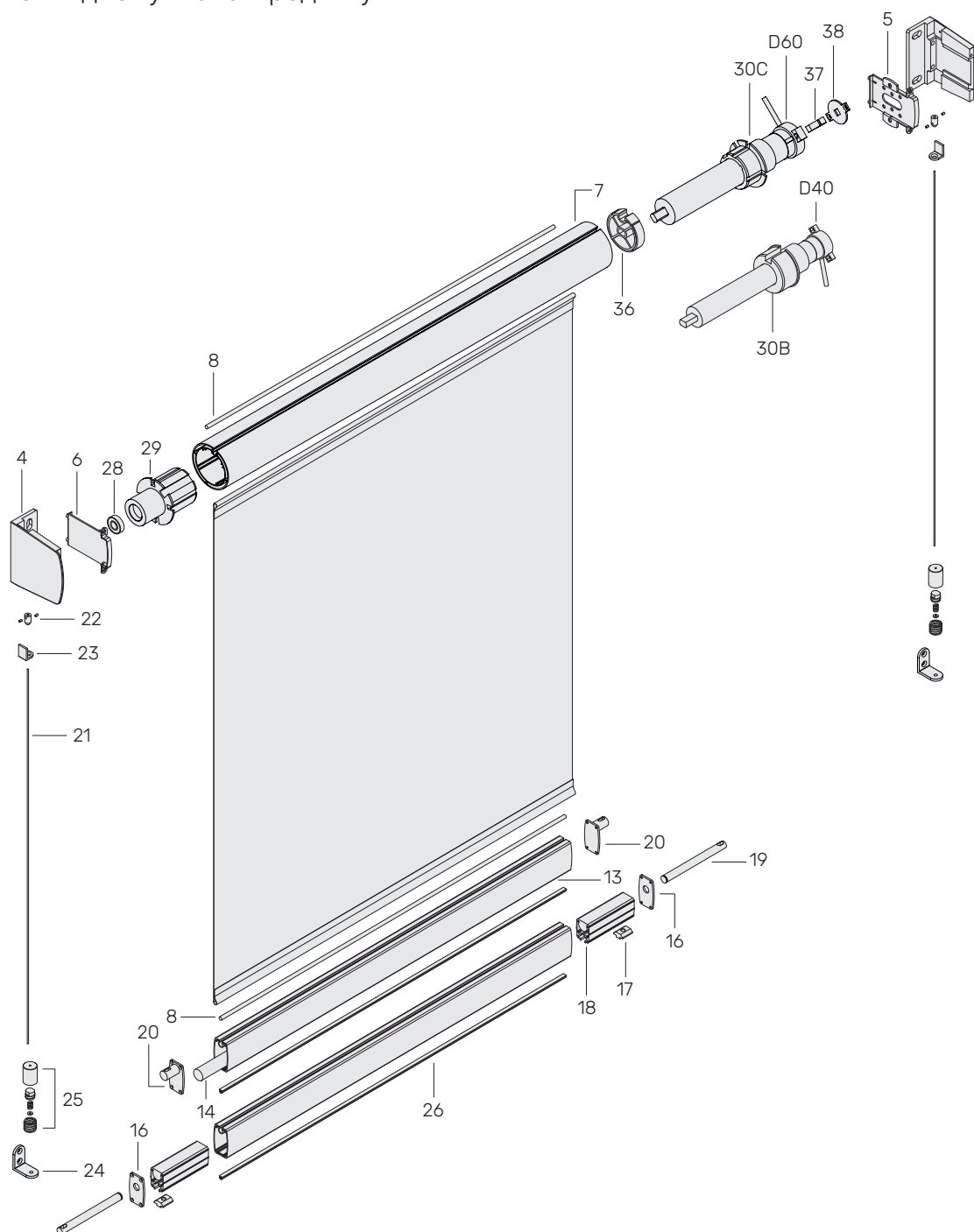


КОМПОНЕНТИ

4	567.100, 567.200	17	568.100	25	571.000
5	556.000	18	568.000	26	425.289
6	557.000	19	569.000	28	566.000
7	552.070	20	558.300	29	563.028
8	552.006	21	575.000	30A	563.040
13	558.054	22	572.000	36	564.066
14	558.020	23	570.100	D40	Двигун під вал 40
16	558.200	24	570.200		з крутним моментом 10

СХЕМА

Штора 100F-80. Система без короба з боковою фіксацією тросом під трубу 80мм
Механізм підйому – електродвигун



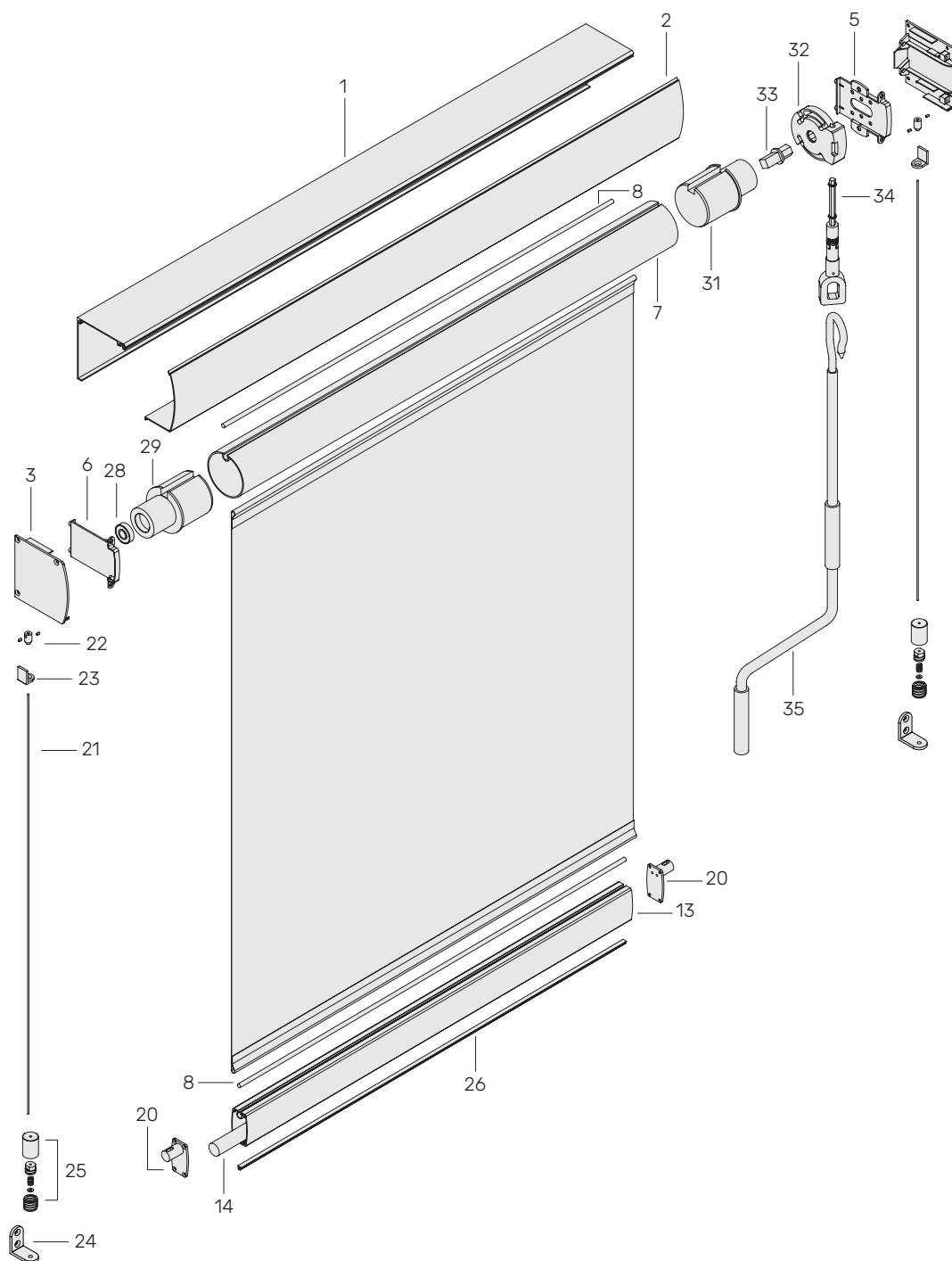
КОМПОНЕНТИ

ЕКСТЕР'ЄРНІ СИСТЕМИ

4	567.100, 567.200	19	569.000	30B	574.040
5	556.000	20	558.300	30C	574.060
6	557.000	21	575.000	36	564.080
7	552.080	22	572.000	37	576.100 (тільки для D60)
8	552.006	23	570.100	38	576.200 (тільки для D60)
13	558.054	24	570.200	D40	Двигун під вал 40 з крутним моментом 10
14	558.020	25	571.000	D60	Двигун під вал 60 з крутним моментом 20
16	558.200	26	425.289		
17	568.100	28	566.000		
18	568.000	29	574.028		

СХЕМА

Штора 100BF. Система з коробом з боковою фіксацією тросом
 Механізм підйому – редукторна передача

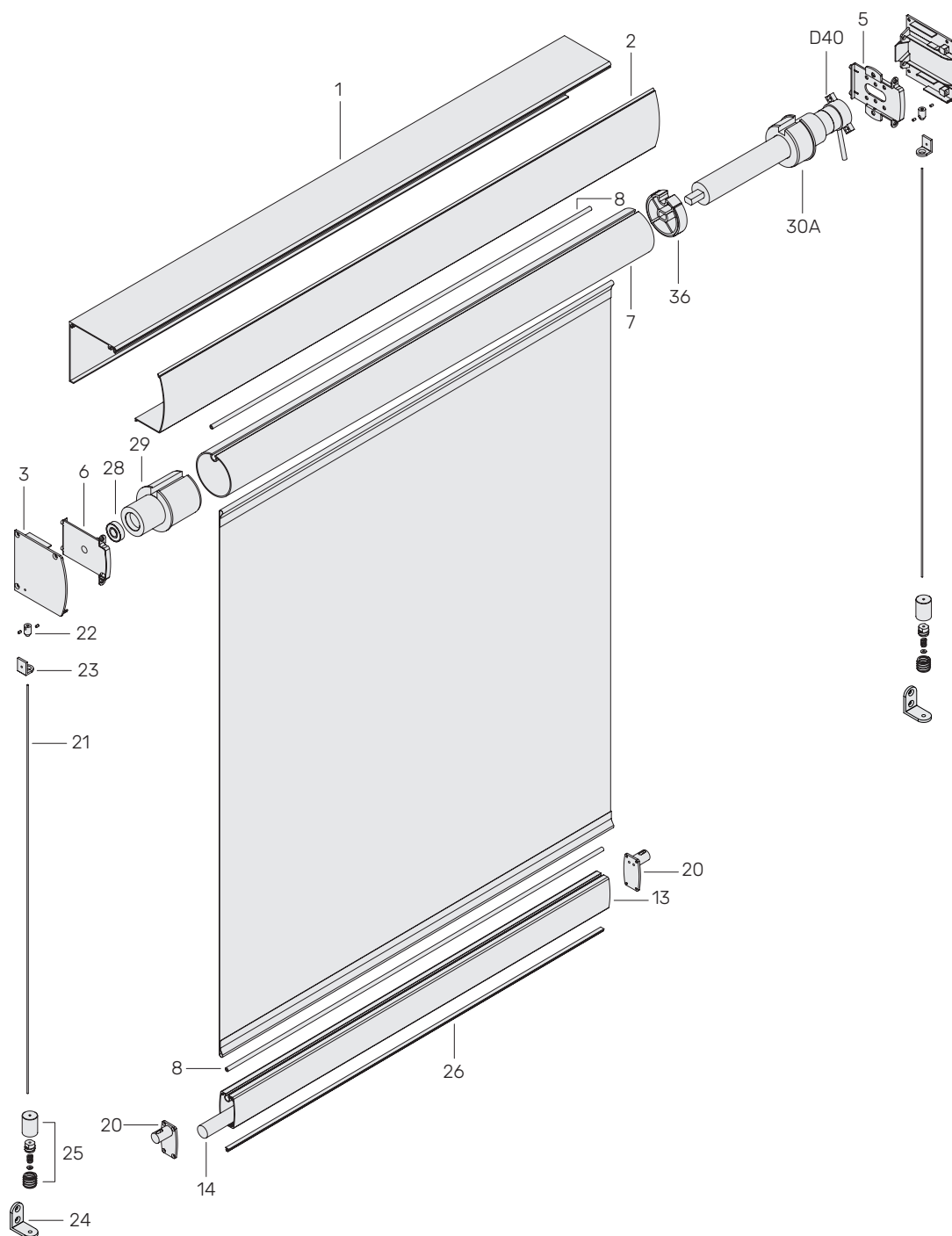


КОМПОНЕНТИ

1	550.100	14	558.020	28	566.000
2	551.100	20	558.300	29	563.028, 574.028
3	555.100	21	575.000	31	563.013, 574.013
5	556.000	22	572.000	32	561.000
6	557.000	23	570.100	33	561.010
7	552.070, 552.080	24	570.200	34	562.000
8	552.006	25	571.000	35	433.100
13	558.054	26	425.289		

СХЕМА

Штора 100BF-70. Система з коробом з боковою фіксацією тросом під трубу 70мм
Механізм підйому – електродвигун



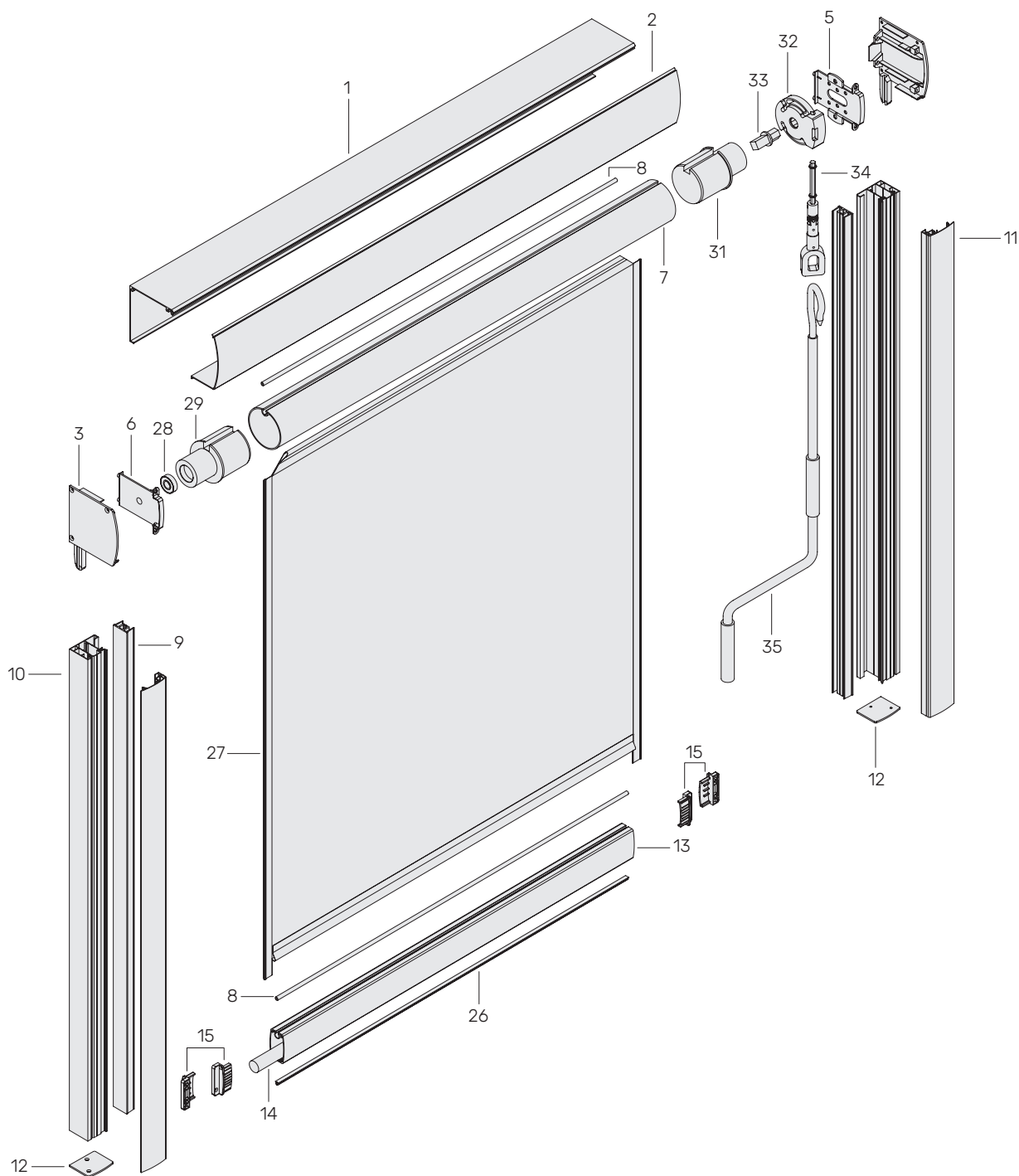
КОМПОНЕНТИ

ЕКСТЕР'ЄРНІ СИСТЕМИ

1	550.100	14	558.020	28	566.000
2	551.100	20	558.300	29	563.028
3	555.100	21	575.000	30A	563.040
5	556.000	22	572.000	36	564.066
6	557.000	23	570.100	D40	Двигун під вал 40
7	552.070	24	570.200		з крутним моментом 10
8	552.006	25	571.000		
13	558.054	26	425.289		

СХЕМА

ZIP-штора 100BG. Система з коробом і направляючими
Механізм підйому – редукторна передача

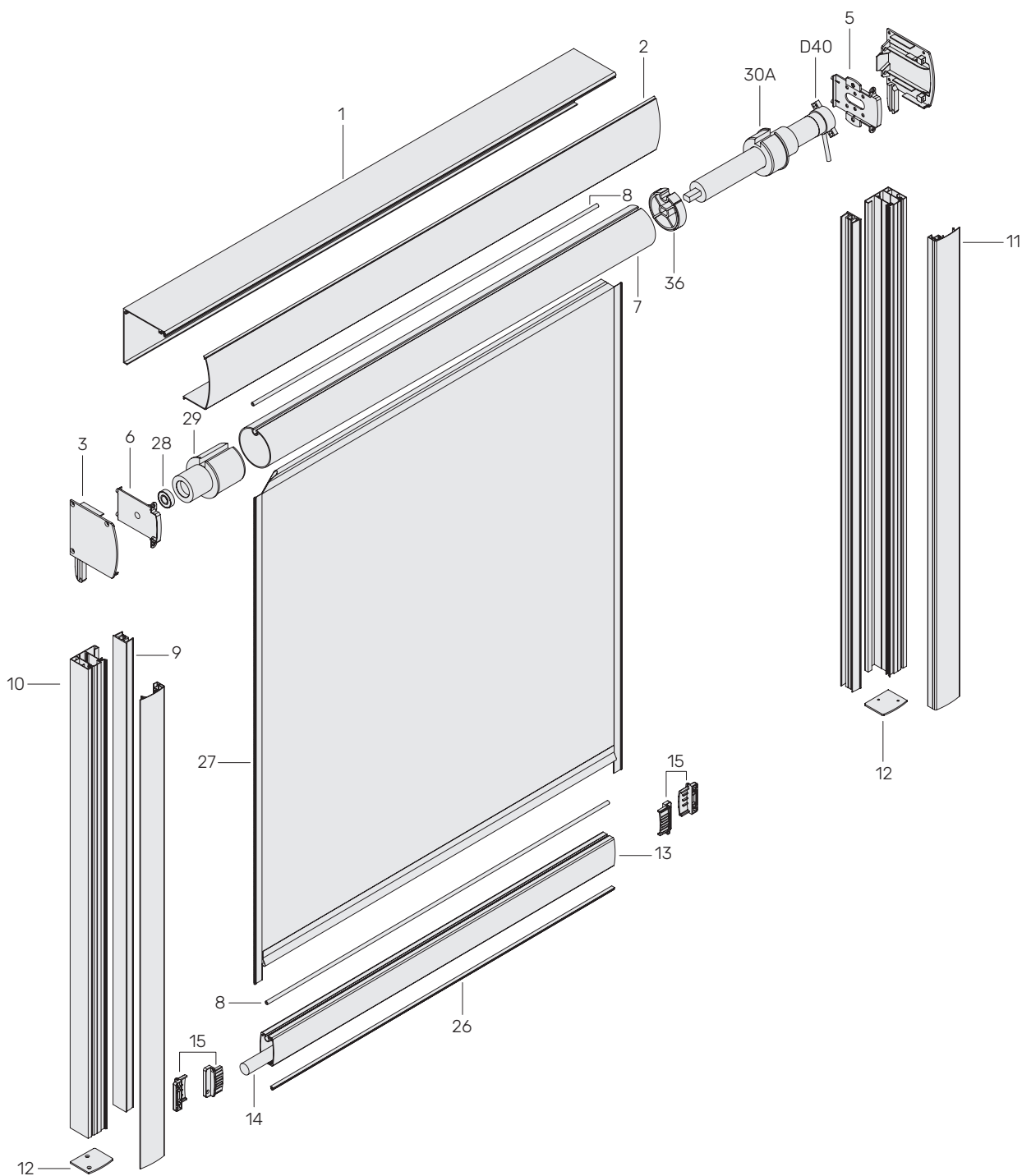


КОМПОНЕНТИ

1	550.100	10	553.054	28	566.000
2	551.100	11	554.054	29	563.028, 574.028
3	555.100	12	553.100L+553.100R	31	563.013, 574.013
5	556.000	13	558.054	32	561.000
6	557.000	14	558.020	33	561.010
7	552.070, 552.080	15	558.100L+558.100R	34	562.000
8	552.006	26	425.289	35	433.100
9	553.017, 553.010	27	560.017, 560.010		

СХЕМА

ZIP-штора 100BG-70. Система з коробом і направляючими під трубу 70мм
Механізм підйому – електродвигун



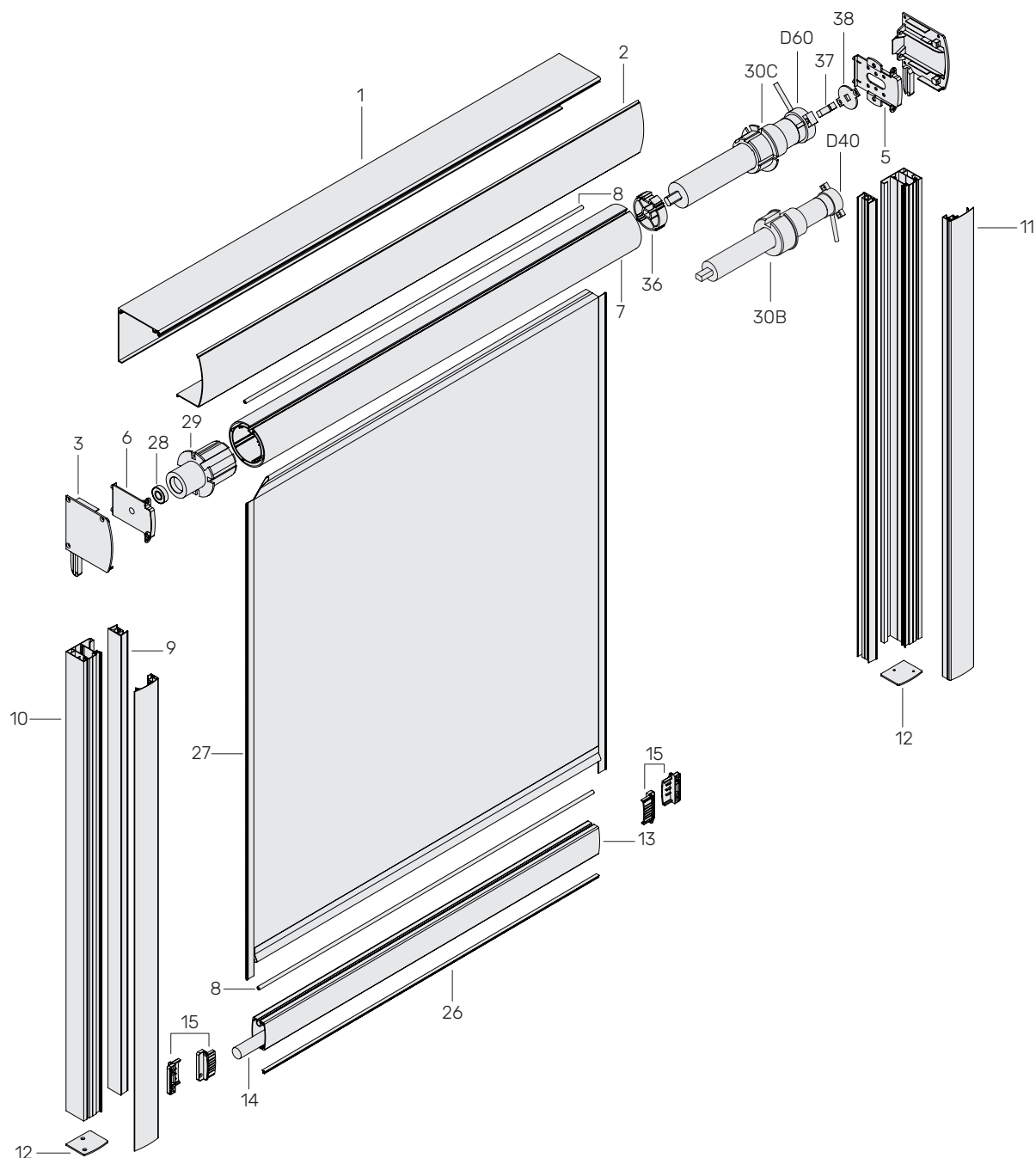
КОМПОНЕНТИ

ЕКСТЕР'ЄРНІ СИСТЕМИ

1	550.100	10	553.054	28	566.000
2	551.100	11	554.054	29	563.028
3	555.100	12	553.100L+553.100R	30A	563.040
5	556.000	13	558.054	36	564.066
6	557.000	14	558.020	D40	Двигун під вал 40 з крутним моментом 10
7	552.070	15	558.100L+558.100R		
8	552.006	26	425.289		
9	553.017, 553.010	27	560.017, 560.010		

СХЕМА

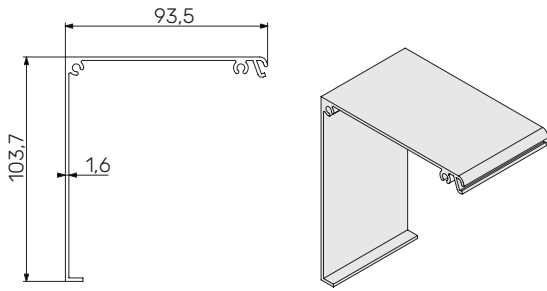
ZIP-штора 100BG-80. Система з коробом і направляючими під трубу 80мм
Механізм підйому – електродвигун



КОМПОНЕНТИ

1	550.100	11	554.054	30B	574.040
2	551.100	12	553.100L+553.100R	30C	574.060
3	555.100	13	558.054	36	564.080
5	556.000	14	558.020	37	576.100 (тільки для D60)
6	557.000	15	558.100L+558.100R	38	576.200 (тільки для D60)
7	552.080	26	425.289	D40	Двигун під вал 40 з крутним моментом 10
8	552.006	27	560.017, 560.010	D60	Двигун під вал 60 з крутним моментом 20
9	553.017, 553.010	28	566.000		
10	553.054	29	574.028		

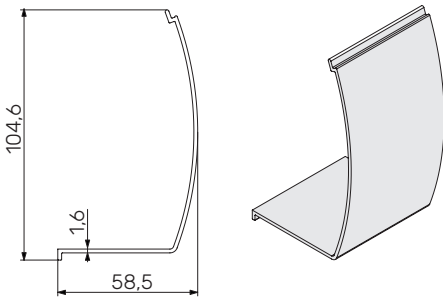
1



Короб основа

Артикул	Колір	Од. Вим.	Вага, кг/мп
550.100	білий, коричневий, темно-коричневий, антрацит	мп	1,13

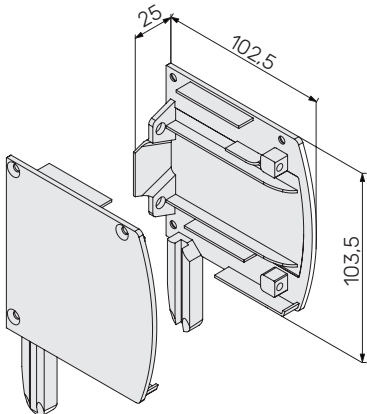
2



Кришка коробу

Артикул	Колір	Од. Вим.	Вага, кг/мп
551.100	білий, коричневий, темно-коричневий, антрацит	мп	0,69

3

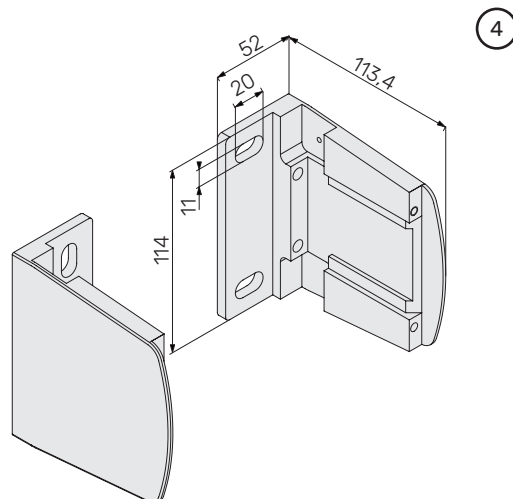


Кришка бокова

Артикул	Колір	Од. Вим.
555.100	білий, коричневий, темно-коричневий, антрацит	пара

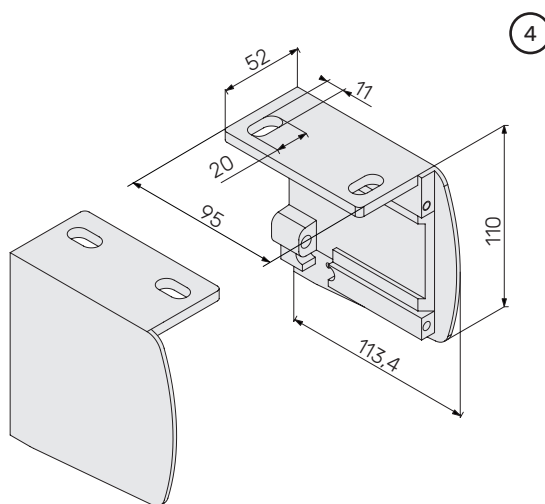
Кронштейн кріплення до стіни

Артикул	Од. Вим.	Колір
567.100	пара	білий, чорний



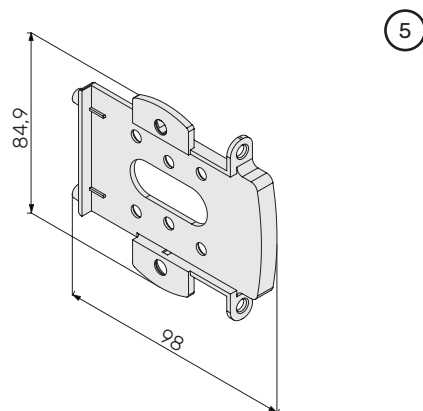
Кронштейн кріплення до стелі

Артикул	Од. Вим.	Колір
567.200	пара	білий, чорний



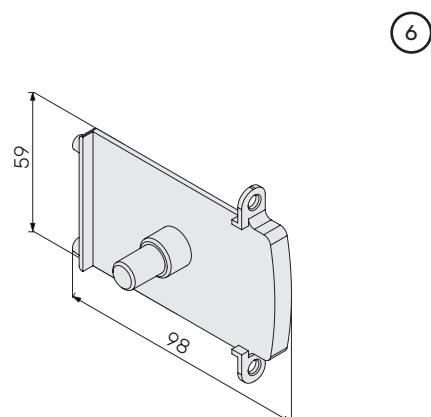
Пластина кріплення без осі

Артикул	Од. Вим.
556.000	шт

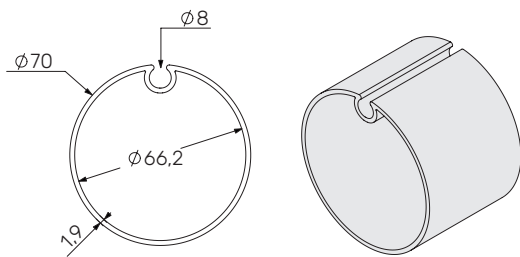


Пластина кріплення з віссю

Артикул	Од. Вим.
557.000	шт



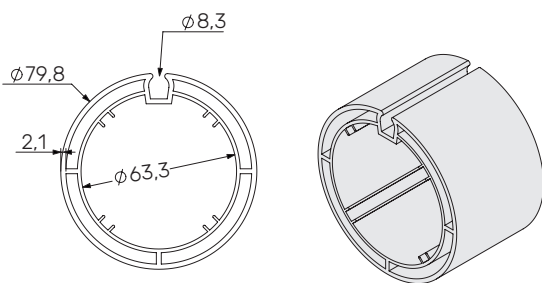
7



Труба 70мм

Артикул	Од. Вим.	Вага, кг/мп
552.070	мп	1,2

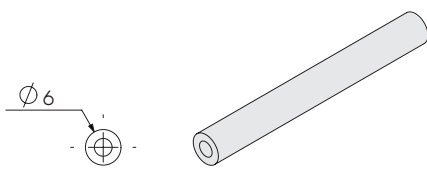
7



Труба 80мм

Артикул	Од. Вим.	Вага, кг/мп
552.080	мп	2,45

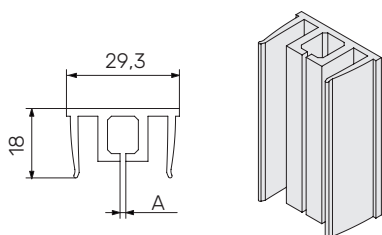
8



Стрижень ПВХ

Артикул	Од. Вим.
552.006	мп

9



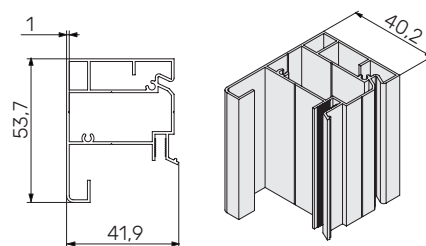
Профіль ПВХ амортизаційний

Артикул	Од. Вим.	А, мм
553.017	мп	1,7
553.010		1,1

10

Направляюча

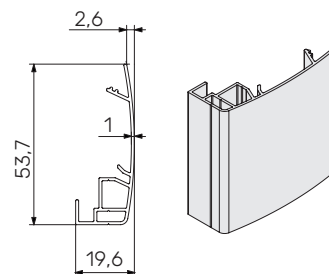
Артикул	Колір	Од. Вим.	Вага, кг/мп
553.054	білий, коричневий, темно-коричневий, антрацит	мп	0,74



11

Кришка направляючої

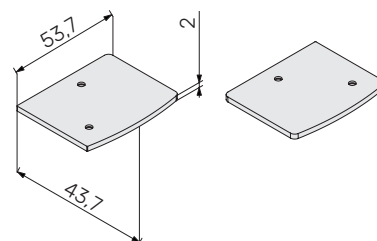
Артикул	Колір	Од. Вим.	Вага, кг/мп
554.054	білий, коричневий, темно-коричневий, антрацит	мп	0,35



12

Заглушка направляючої нижня

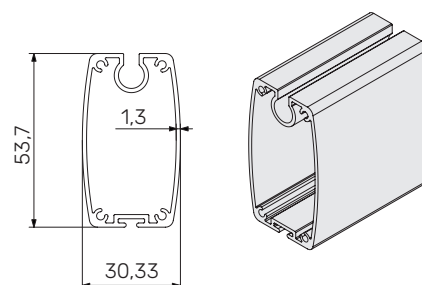
Артикул	Колір	Сторона	Од. Вим.
553.100L	білий, чорний, антрацит, темно-коричневий	ліва	шт
553.100R		права	



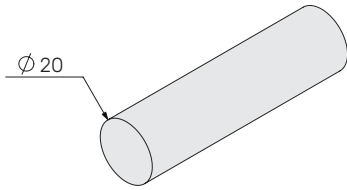
13

Планка нижня

Артикул	Колір	Од. Вим.	Вага, кг/мп
558.054	білий, коричневий, темно-коричневий, антрацит, чорний	мп	0,76



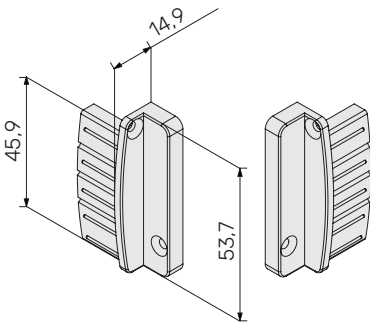
14



Обтяжувач сталевий
для планки 558.054

Артикул	Од. Вим.	Вага, кг/мп
558.020	мп	0,78

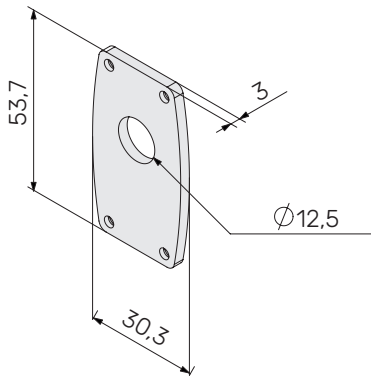
15



Заглушка планки

Артикул	Сторона	Колір	Од. Вим.
558.100L	ліва	білий, чорний	шт
558.100R	права		

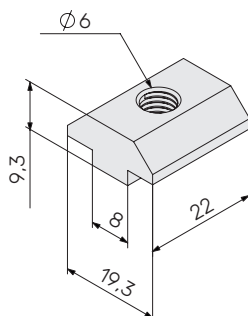
16



Заглушка з отвором під вісь фіксації

Артикул	Колір	Од. Вим.
558.200	білий, коричневий, антрацит, чорний	шт

17



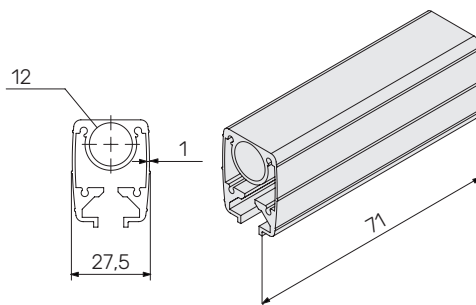
Елемент кріплення

Артикул	Од. Вим.
568.100	шт

18

Вставка в нижню планку для фіксації

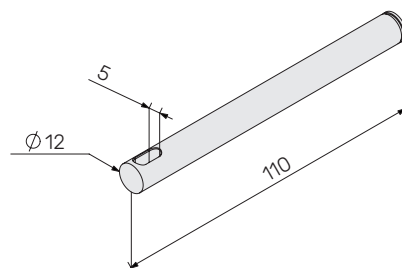
Артикул	Од. Вим.
568.000	шт



19

Вісь фіксації нержавіюча

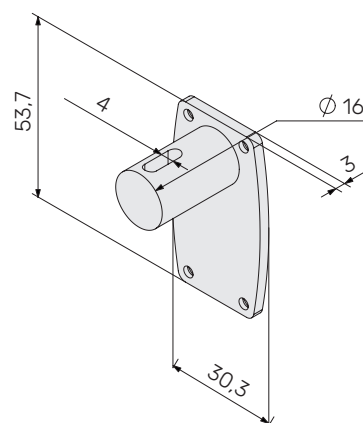
Артикул	Од. Вим.
569.000	шт



20

Заглушка з циліндричними виступами з отвором

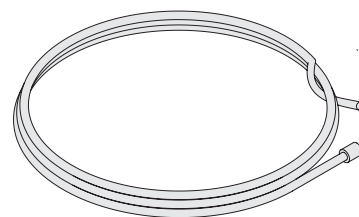
Артикул	Од. Вим.	Колір
558.300	шт	білий, коричневий, антрацит, чорний



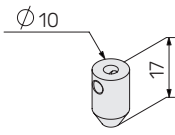
21

Трос сталевий 3 мм

Артикул	Од. Вим.	Довжина, м
575.000	шт	3,0



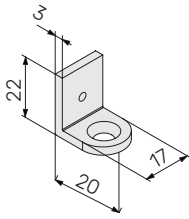
22



Фіксатор тросу верхній

Артикул	Од. Вим.
572.000	шт

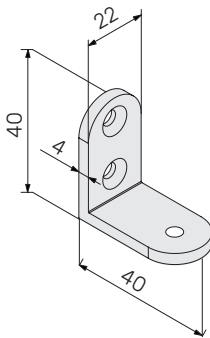
23



Кутник кріплення тросу верхній

Артикул	Од. Вим.
570.100	шт

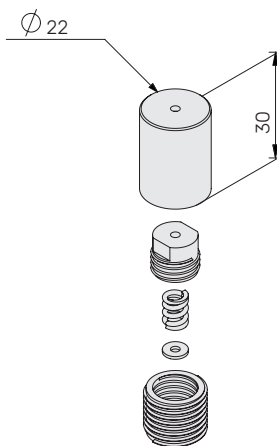
24



Кутник кріплення тросу нижній

Артикул	Од. Вим.
570.200	шт

25



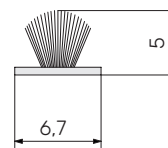
Комплект нижнього кріплення тросу

Артикул	Од. Вим.
571.000	компл

26

Щітка

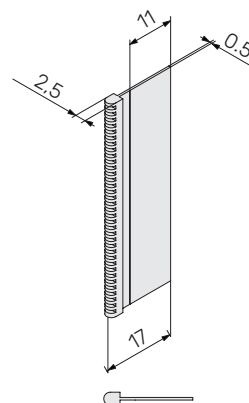
Артикул	Од. Вим.
425.289	мп



27

Стрічка ZIP
для профілю 553.017

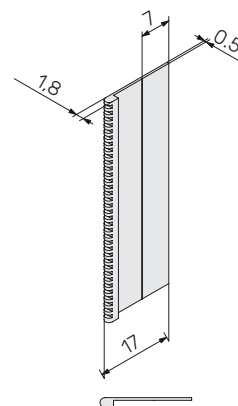
Артикул	Колір	Од. Вим.
560.017	білий, чорний	мп



27

Стрічка ZIP
для профілю 553.010

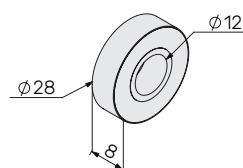
Артикул	Од. Вим.
560.010	мп



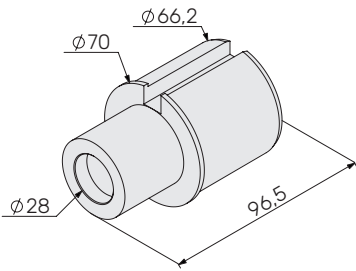
28

Підшипник
для втулок 563.028, 574.028

Артикул	Од. Вим.
566.000	шт



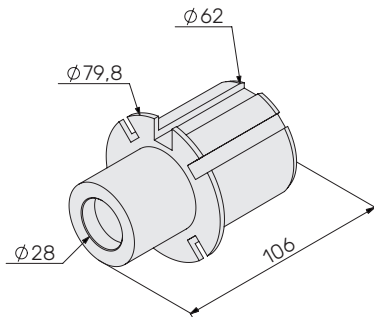
29



Втулка для труби 70 мм під підшипник

Артикул	Од. Вим.
563.028	шт

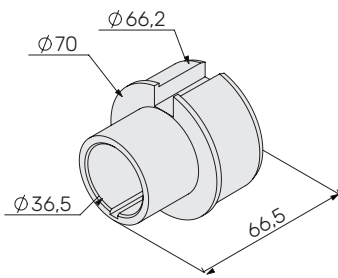
29



Втулка для труби 80 мм під підшипник

Артикул	Од. Вим.
574.028	шт

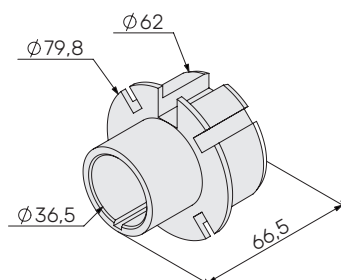
30



Втулка для труби 70 мм під двигун 40

Артикул	Од. Вим.
563.040	шт

30



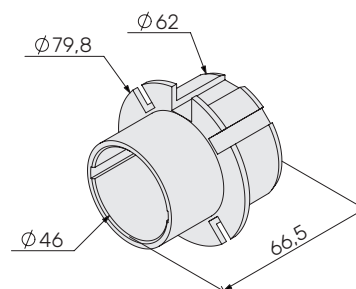
Втулка для труби 80 мм під двигун 40

Артикул	Од. Вим.
574.040	шт

30

Втулка для труби 80 мм під двигун 60

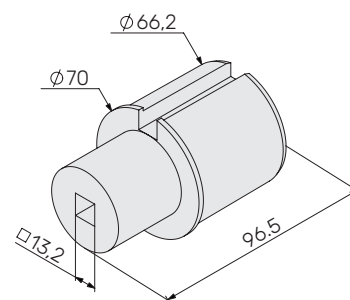
Артикул	Од. Вим.
574.060	шт



31

Втулка для труби 70 мм під редуктор

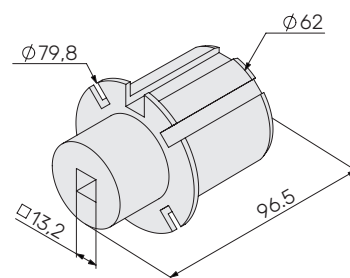
Артикул	Од. Вим.
563.013	шт



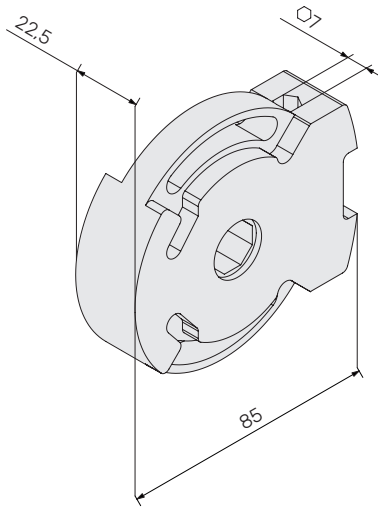
31

Втулка для труби 80 мм під редуктор

Артикул	Од. Вим.
574.013	шт



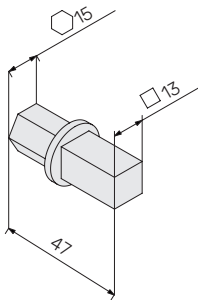
32



Редуктор 1:8
вантажопідйомність 24 кг

Артикул	Од. Вим.	Кількість обертів
561.000	шт	16

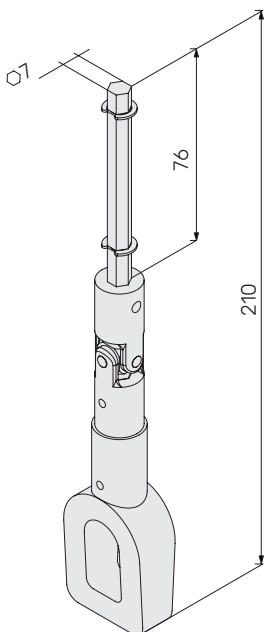
33



Перехідник
для редуктора 561.000

Артикул	Од. Вим.
561.010	шт

34



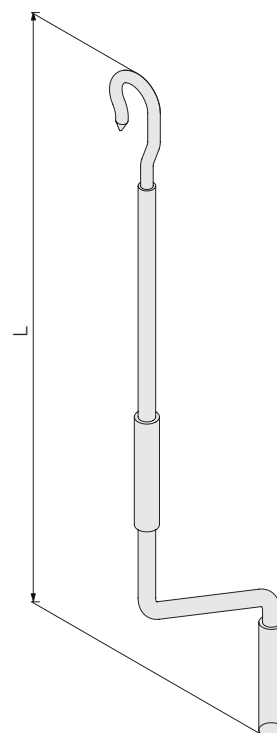
Карданна передача

Артикул	Од. Вим.
562.000	шт

35

Вороток з гаком

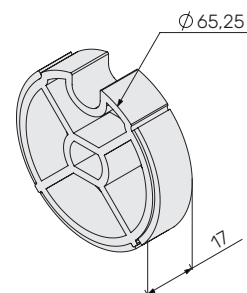
Артикул	L, мм	Од. Вим.
433.100	1000	шт



36

Адаптер внутрішній під трубу 70мм

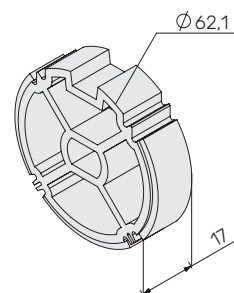
Артикул	Од. Вим.
564.066	шт



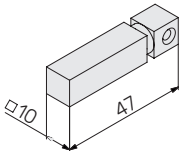
36

Адаптер внутрішній під трубу 80мм

Артикул	Од. Вим.
564.080	шт



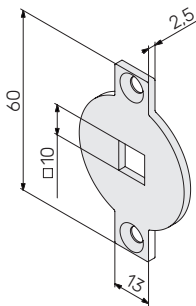
37



Вісь двигуна D60

Артикул	Од. Вим.
576.100	шт

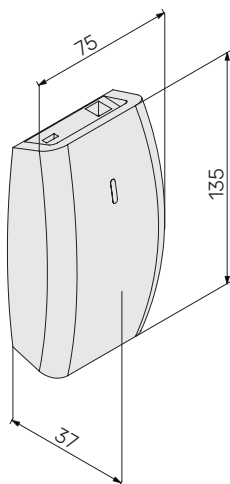
38



Пластина-фіксатор вісі

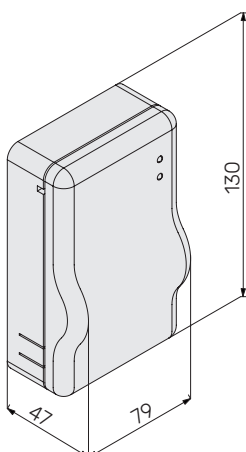
Артикул	Од. Вим.
576.200	шт

ПРИСТРОЇ КЕРУВАННЯ ЕЛЕКТРОДВИГУНОМ



Бездротовий з'єднувач

Артикул	Од. Вим.
522.000	шт

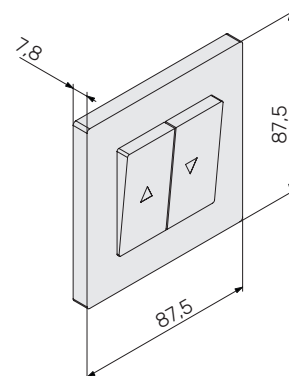


Групове управління

Артикул	Од. Вим.
DC-80	шт

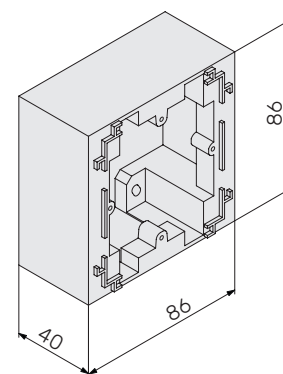
Вимикач клавiшний
внутрiшний, без фiксацiї, дротовий

Артикул	Колiр	Од. Вим.
503.000	бiлий, чорний	шт



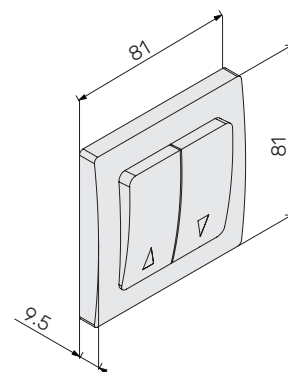
Адаптер зовнiшний
для вимикача 503.000

Артикул	Колiр	Од. Вим.
506.000	бiлий, чорний	шт



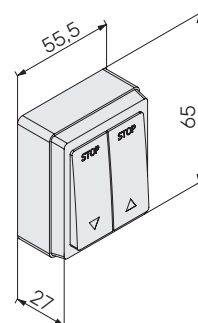
Вимикач клавiшний
внутрiшний, з фiксацiєю, дротовий

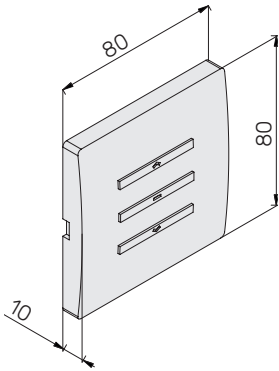
Артикул	Колiр	Од. Вим.
509.000	бiлий	шт



Вимикач клавiшний
зовнiшний, з фiксацiєю, дротовий

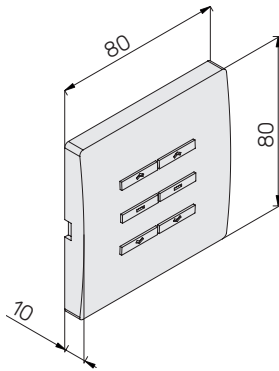
Артикул	Колiр	Од. Вим.
509.100	бiлий	шт





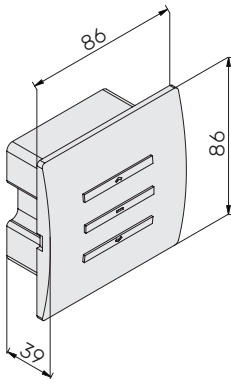
Вимикач клавішний Mosel
з фіксацією, бездротовий

Артикул	Тип	Колір	Од. Вим.
507.000	одноканальний	білий	шт



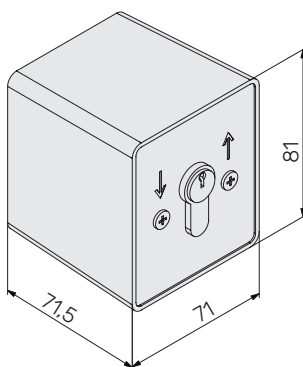
Вимикач клавішний Mosel
з фіксацією, бездротовий

Артикул	Тип	Колір	Од. Вим.
508.000	двоканальний	білий	шт



Вимикач клавішний Mosel
з фіксацією, дротовий

Артикул	Од. Вим.
DC-244 A	шт

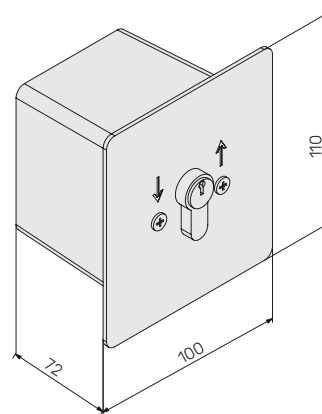


Вимикач замковий
зовнішній, дротовий

Артикул	Тип	Од. Вим.
504.000	без фіксації	шт
504.000F	з фіксацією	

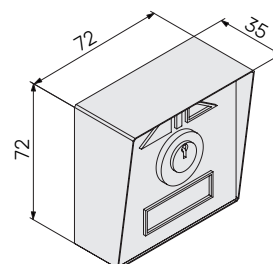
Вимикач замковий внутрішній, дровий

Артикул	Тип	Од. Вим.
505.000	без фіксації	ШТ
505.000F	з фіксацією	



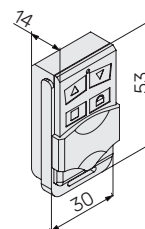
Вимикач замковий зовнішній, без фіксації, дровий

Артикул	Од. Вим.
504.100	ШТ



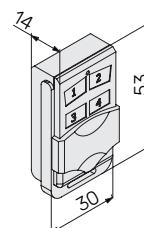
Міні-пульт Mosel

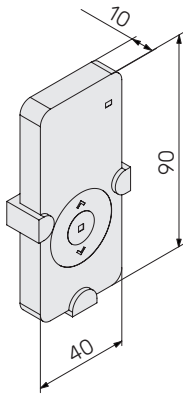
Артикул	Тип	Од. Вим.
DC-115 A	одноканальний	ШТ



Міні-пульт Mosel

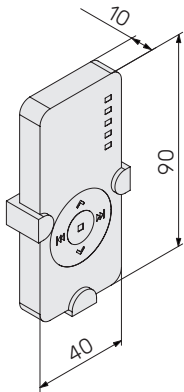
Артикул	Тип	Од. Вим.
DC-115 B	чотиріканальний	ШТ





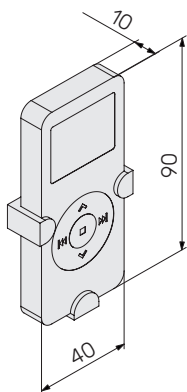
Пульт Mosel

Артикул	Тип	Од. Вим.
DC-104	одноканальний	шт



Пульт Mosel

Артикул	Тип	Од. Вим.
DC-105	5-ти канальний	шт

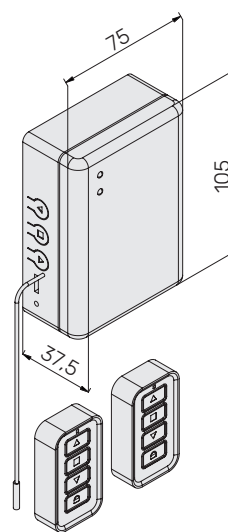


Пульт Mosel

Артикул	Тип	Од. Вим.
DC-106	9-ти канальний	шт
DC-107	15-ти канальний	

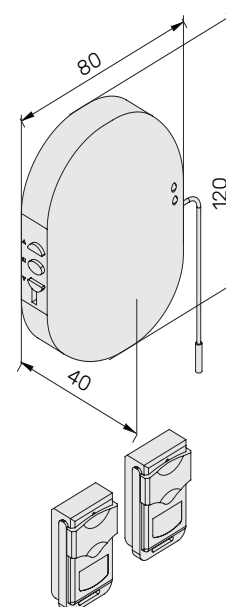
Радіокерування з двома пультами одноканальними

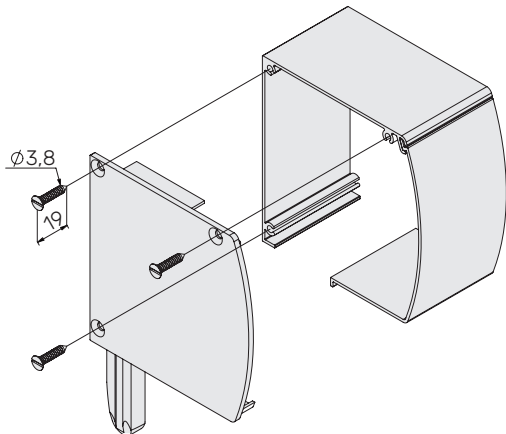
Артикул	Од. Вим.
DC-155	шт



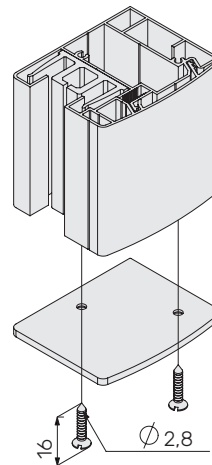
Радіокерування з двома пультами DC-115B

Артикул	Тип	Од. Вим.
DC-257	одноканальне	шт

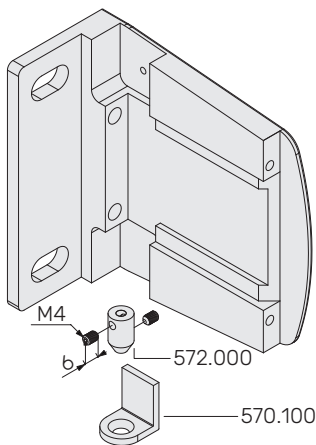




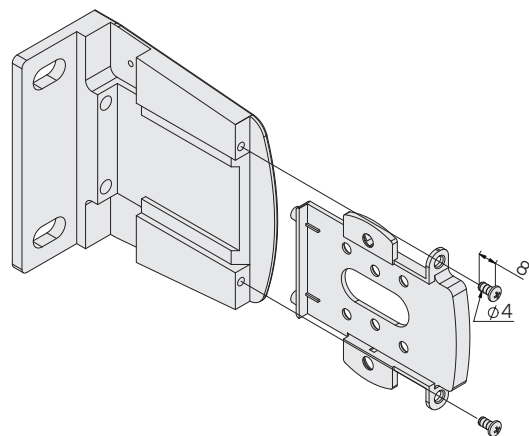
Короб 550.100 з кришкою короба 551.100 і боковою кришкою 555.100



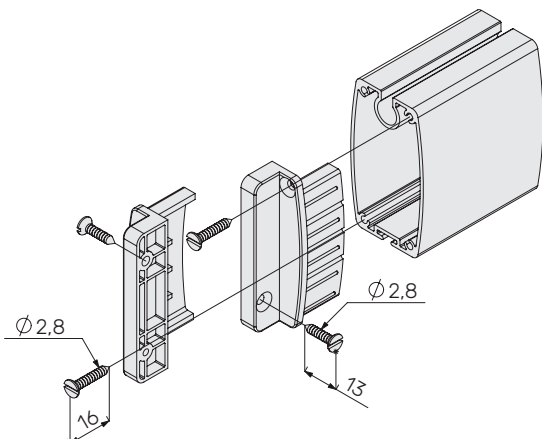
Направляюча 553.054 з заглушкою нижньою 553.100



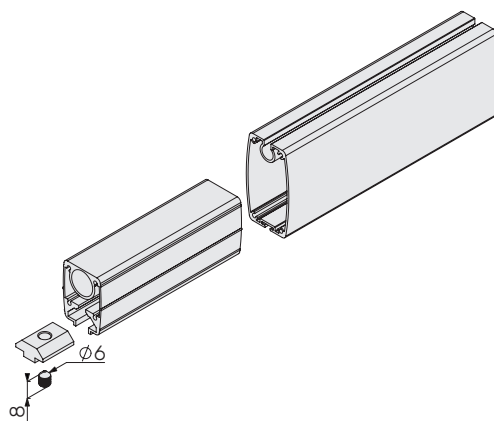
Кріплення тросу в кришці боковій 567.100 або 567.200



Кріплення пластини 556.000 або 557.000 в кришці боковій 567.100 або 567.200



Заклушка 558.100 і нижня планка 558.054



Вставка 568.000 та елемент кріплення 568.100 і нижня планка 558.054

Прогин вала (П) в мм і крутний момент (К) в залежності від ширини і висоти
Труба 70мм

Ширина, мм	1800		1900		2000		2100		2200		2300		2400		2500		2600		2700		2800		2900		3000	
Макс прогин, мм	1,5		1,6		1,7		1,75		1,8		1,9		2,0		2,1		2,2		2,25		2,3		2,40		2,5	
Висота, мм	К	П	К	П	К	П	К	П	К	П	К	П	К	П	К	П	К	П	К	П	К	П	К	П	К	П
1500	4	0,3	4	0,4	4	0,5	4	0,6	5	0,7	5	0,9	5	1,0	5	1,2	5	1,4	5	1,7	6	1,9	6	2,2	6	2,5
1600	4	0,3	4	0,4	4	0,5	4	0,6	5	0,7	5	0,9	5	1,1	5	1,2	5	1,5	6	1,7	6	2,0	6	2,2	6	2,6
1700	4	0,3	4	0,4	4	0,5	4	0,6	5	0,8	5	0,9	5	1,1	5	1,3	5	1,5	6	1,7	6	2,0	6	2,3	6	2,6
1800	4	0,3	4	0,4	4	0,5	4	0,6	5	0,8	5	0,9	5	1,1	5	1,3	5	1,5	6	1,7	6	2,0	6	2,3	6	2,6
1900	4	0,3	4	0,4	4	0,5	5	0,6	5	0,8	5	0,9	5	1,1	5	1,3	6	1,5	6	1,8	6	2,0	6	2,3	6	2,7
2000	4	0,4	4	0,4	4	0,5	5	0,7	5	0,8	5	0,9	5	1,1	5	1,3	6	1,5	6	1,8	6	2,1	6	2,4	6	2,7
2100	4	0,4	4	0,4	4	0,5	5	0,7	5	0,8	5	0,9	5	1,1	5	1,3	6	1,5	6	1,8	6	2,1	6	2,4	6	2,7
2200	4	0,4	4	0,4	4	0,5	5	0,7	5	0,8	5	1,0	5	1,1	5	1,3	6	1,6	6	1,8	6	2,1	6	2,4	6	2,8
2300	4	0,4	4	0,5	4	0,6	5	0,7	5	0,8	5	1,0	5	1,2	6	1,4	6	1,6	6	1,8	6	2,1	6	2,5	7	2,8
2400	4	0,4	4	0,5	5	0,6	5	0,7	5	0,8	5	1,0	5	1,2	6	1,4	6	1,6	6	1,9	6	2,2	6	2,5	7	2,8
2500	4	0,4	4	0,5	5	0,6	5	0,7	5	0,8	5	1,0	5	1,2	6	1,4	6	1,6	6	1,9	6	2,2	6	2,5	7	2,9
2600	4	0,4	4	0,5	5	0,6	5	0,7	5	0,8	5	1,0	5	1,2	6	1,4	6	1,6	6	1,9	6	2,2	6	2,5	7	2,9
2700	4	0,4	4	0,5	5	0,6	5	0,7	5	0,9	5	1,0	6	1,2	6	1,4	6	1,7	6	1,9	6	2,2	7	2,6	7	2,9
2800	4	0,4	4	0,5	5	0,6	5	0,7	5	0,9	5	1,0	6	1,2	6	1,4	6	1,7	6	2,0	6	2,3	7	2,6	7	3,0
2900	4	0,4	5	0,5	5	0,6	5	0,7	5	0,9	5	1,0	6	1,2	6	1,5	6	1,7	6	2,0	6	2,3	7	2,6	7	3,0
3000	4	0,4	5	0,5	5	0,6	5	0,7	5	0,9	5	1,1	6	1,2	6	1,5	6	1,7	6	2,0	7	2,3	7	2,7	7	3,0
3100	4	0,4	5	0,5	5	0,6	5	0,7	5	0,9	6	1,1	6	1,3	6	1,5	6	1,7	6	2,0	7	2,3	7	2,7	7	3,1

Прогин вала (П) в мм і крутний момент (К) в залежності від ширини і висоти
Труба 80мм

Ширина, мм	2900		3000		3100		3200		3300		3400		3500		3600		3700		3800		3900		4000		4100	
Макс прогин, мм	2,4		2,5		2,6		2,7		2,75		2,8		2,9		3,0		3,1		3,2		3,25		3,3		3,4	
Висота, мм	К	П	К	П	К	П	К	П	К	П	К	П	К	П	К	П	К	П	К	П	К	П	К	П	К	П
1500	8	0,9	8	1,0	9	1,1	9	1,3	9	1,5	10	1,7	10	1,9	10	2,1	10	2,3	11	2,6	11	2,9	11	3,2	11	3,5
1600	8	0,9	9	1,0	9	1,2	9	1,3	9	1,5	10	1,7	10	1,9	10	2,1	10	2,4	11	2,6	11	2,9	11	3,2	12	3,6
1700	8	0,9	9	1,0	9	1,2	9	1,3	9	1,5	10	1,7	10	1,9	10	2,1	11	2,4	11	2,7	11	3,0	11	3,3	12	3,6
1800	8	0,9	9	1,0	9	1,2	9	1,4	10	1,5	10	1,7	10	1,9	10	2,2	11	2,4	11	2,7	11	3,0	11	3,3	12	3,7
1900	8	0,9	9	1,1	9	1,2	9	1,4	10	1,6	10	1,8	10	2,0	10	2,2	11	2,5	11	2,7	11	3,0	12	3,4	12	3,7
2000	9	0,9	9	1,1	9	1,2	9	1,4	10	1,6	10	1,8	10	2,0	11	2,2	11	2,5	11	2,8	11	3,1	12	3,4	12	3,8
2100	9	1,0	9	1,1	9	1,2	10	1,4	10	1,6	10	1,8	10	2,0	11	2,3	11	2,5	11	2,8	11	3,1	12	3,4	12	3,8
2200	9	1,0	9	1,1	9	1,3	10	1,4	10	1,6	10	1,8	10	2,0	11	2,3	11	2,5	11	2,8	12	3,1	12	3,5	12	3,8
2300	9	1,0	9	1,1	9	1,3	10	1,4	10	1,6	10	1,8	10	2,1	11	2,3	11	2,6	11	2,9	12	3,2	12	3,5	12	3,9
2400	9	1,0	9	1,1	9	1,3	10	1,5	10	1,7	10	1,9	11	2,1	11	2,3	11	2,6	11	2,9	12	3,2	12	3,6	12	3,9
2500	9	1,0	9	1,1	10	1,3	10	1,5	10	1,7	10	1,9	11	2,1	11	2,4	11	2,6	12	2,9	12	3,3	12	3,6	12	4,0
2600	9	1,0	9	1,2	10	1,3	10	1,5	10	1,7	10	1,9	11	2,1	11	2,4	11	2,7	12	3,0	12	3,3	12	3,7	12	4,0
2700	9	1,0	9	1,2	10	1,3	10	1,5	10	1,7	11	1,9	11	2,2	11	2,4	11	2,7	12	3,0	12	3,3	12	3,7	13	4,1
2800	9	1,0	9	1,2	10	1,3	10	1,5	10	1,7	11	2,0	11	2,2	11	2,5	12	2,7	12	3,0	12	3,4	12	3,7	13	4,1



energyrol.com.ua