



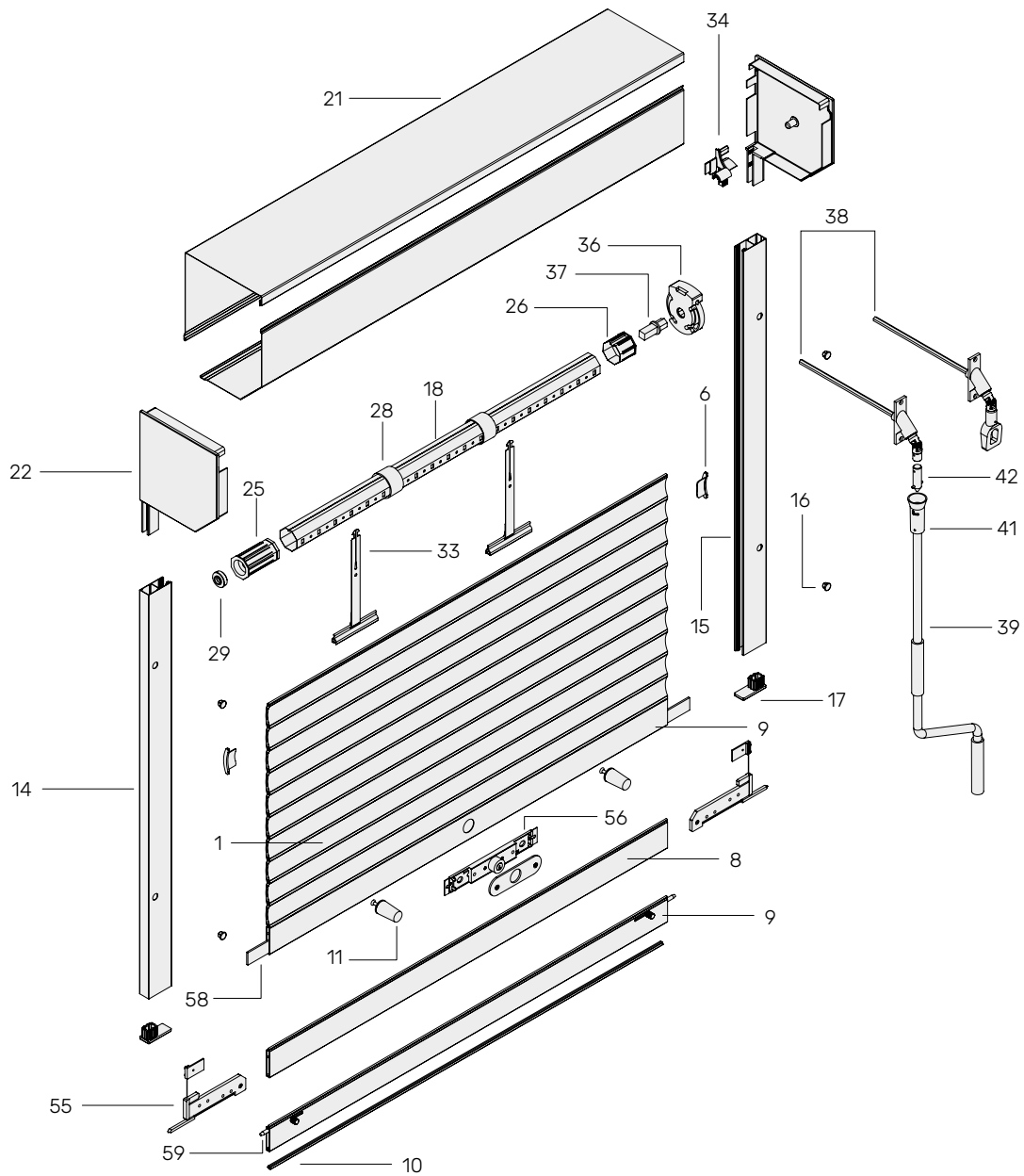
# ТЕХНІЧНИЙ КАТАЛОГ 2024

# ЗАХИСНІ РОЛЕТИ РЕШІТКА



# СХЕМА

## Механізм підйому – карданна передача

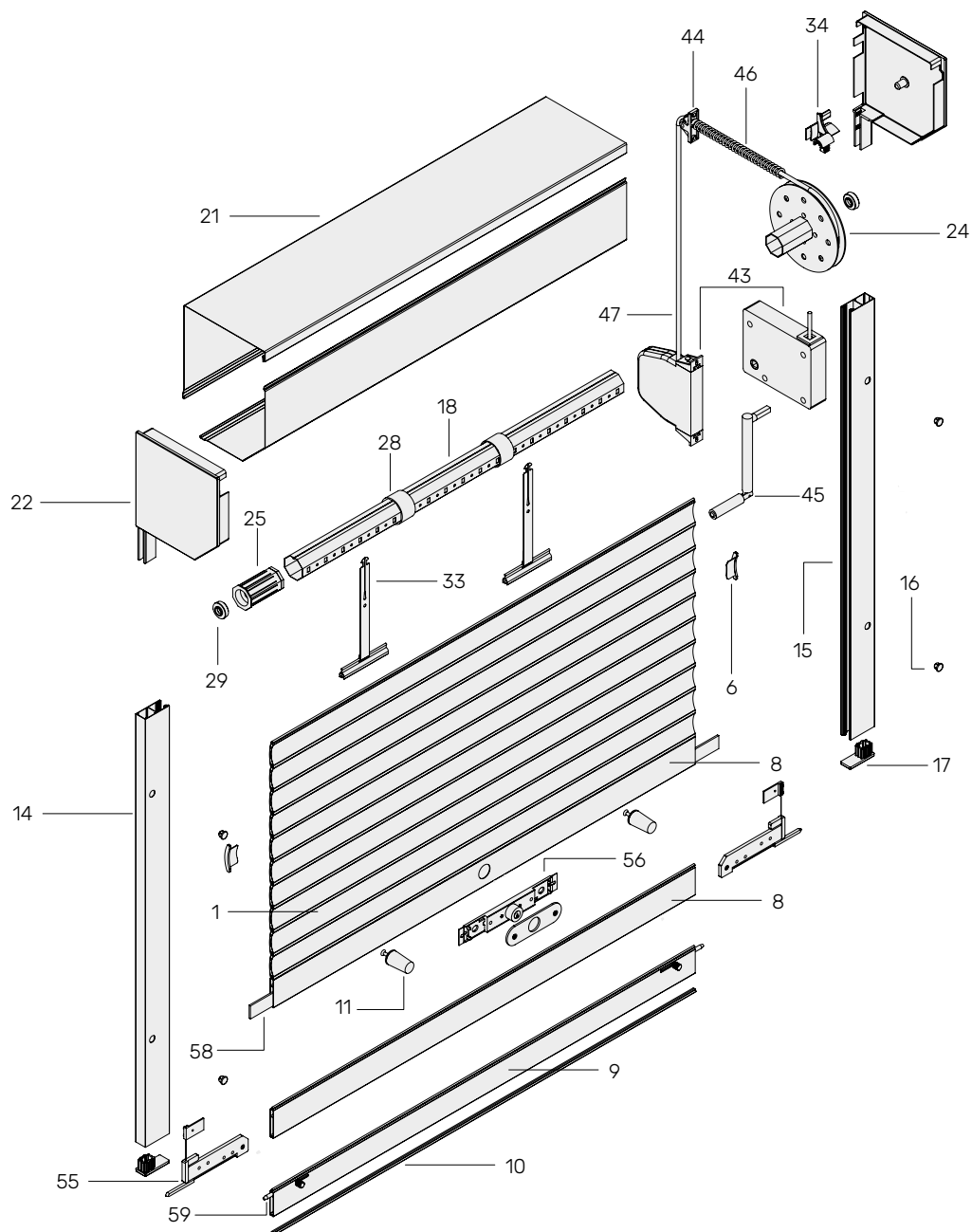


### КОМПОНЕНТИ

1	400.039-400.155	18	403.040, 403.060	37	561.010
6	423.039-423.055	21	404.137-404.250	38	519.000, 520.000
8	401.060	22	405.137-405.250	39	433.150, 433.180, 434.000
9	401.160, 401.170	25	409.040, 409.060	41	435.000
10	424.050	26	410.040, 410.060	42	436.000
11	428.000	28	413.040, 413.060	55	470.000
14	402.153, 402.153L, 402.166, 402.175	29	414.028	56	480.000
15	425.289, 425.080	33	420.130-420.190	58	480.020
16	426.010, 426.012	34	421.010, 421.014	59	486.000
17	427.000	36	561.000		

## СХЕМА

Механізм підйому - касета інерційна або редукторна для шнура

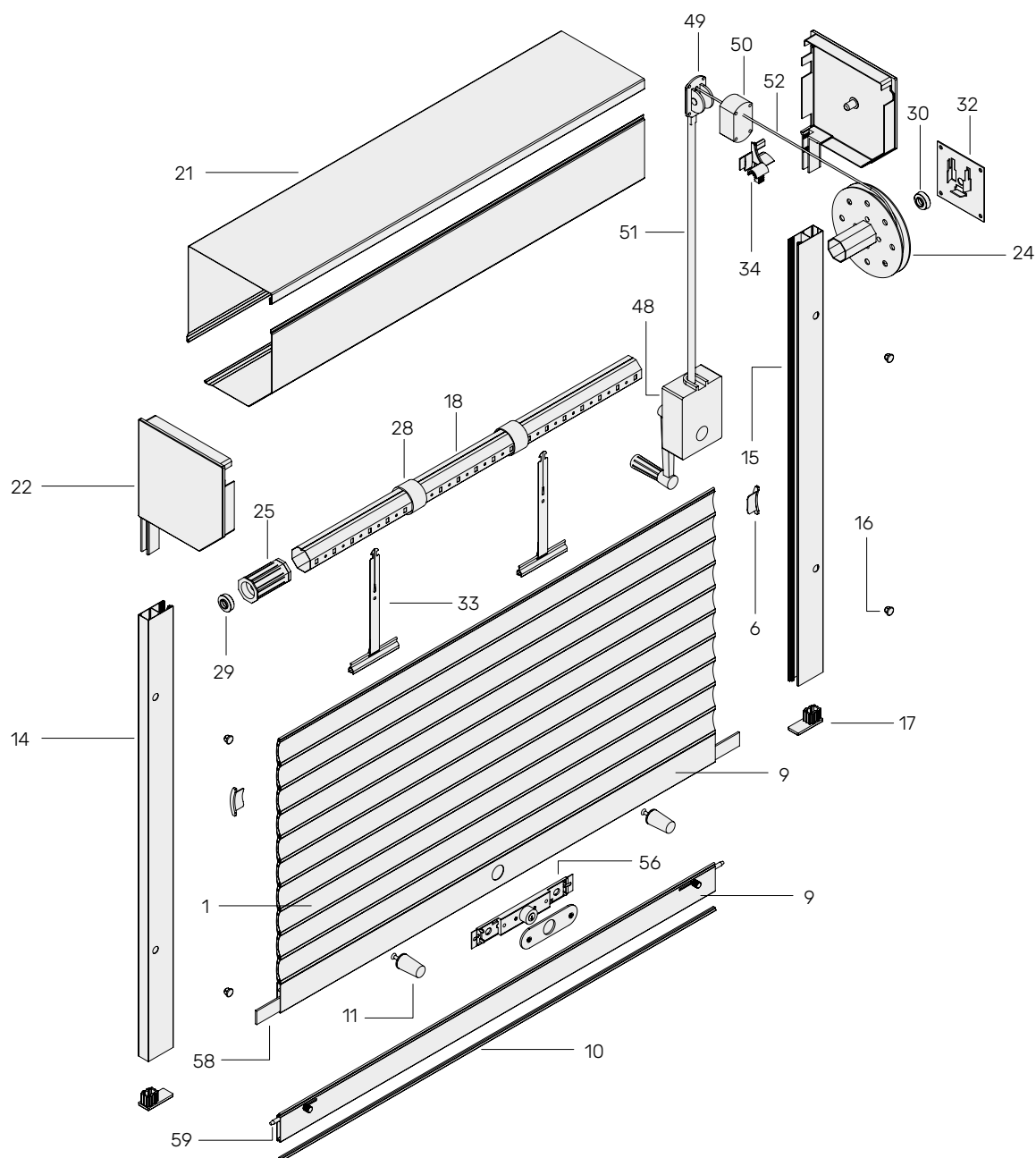


## КОМПОНЕНТИ

1	400.039-400.145, 400.145E	18	403.040, 403.060	44	442.000
6	423.039, 423.045, 423.045E	21	404.137-404.250	45	444.140
8	401.060	22	405.137-405.250S	46	443.105-443.500
9	401.160	24	406.120-406.170	47	445.004
10	424.050	25	409.040, 409.060	55	470.000
11	428.000	28	413.040, 413.060	56	480.000
14	402.153, 402.153L	29	414.028	58	480.020
15	425.289, 425.080	33	420.130, 420.170	59	486.000
16	426.010, 426.012	34	421.010		
17	427.000	43	440.005, 440.009, 441.000		

## СХЕМА

Механізм підйому - касета редукторна для сталевого троса

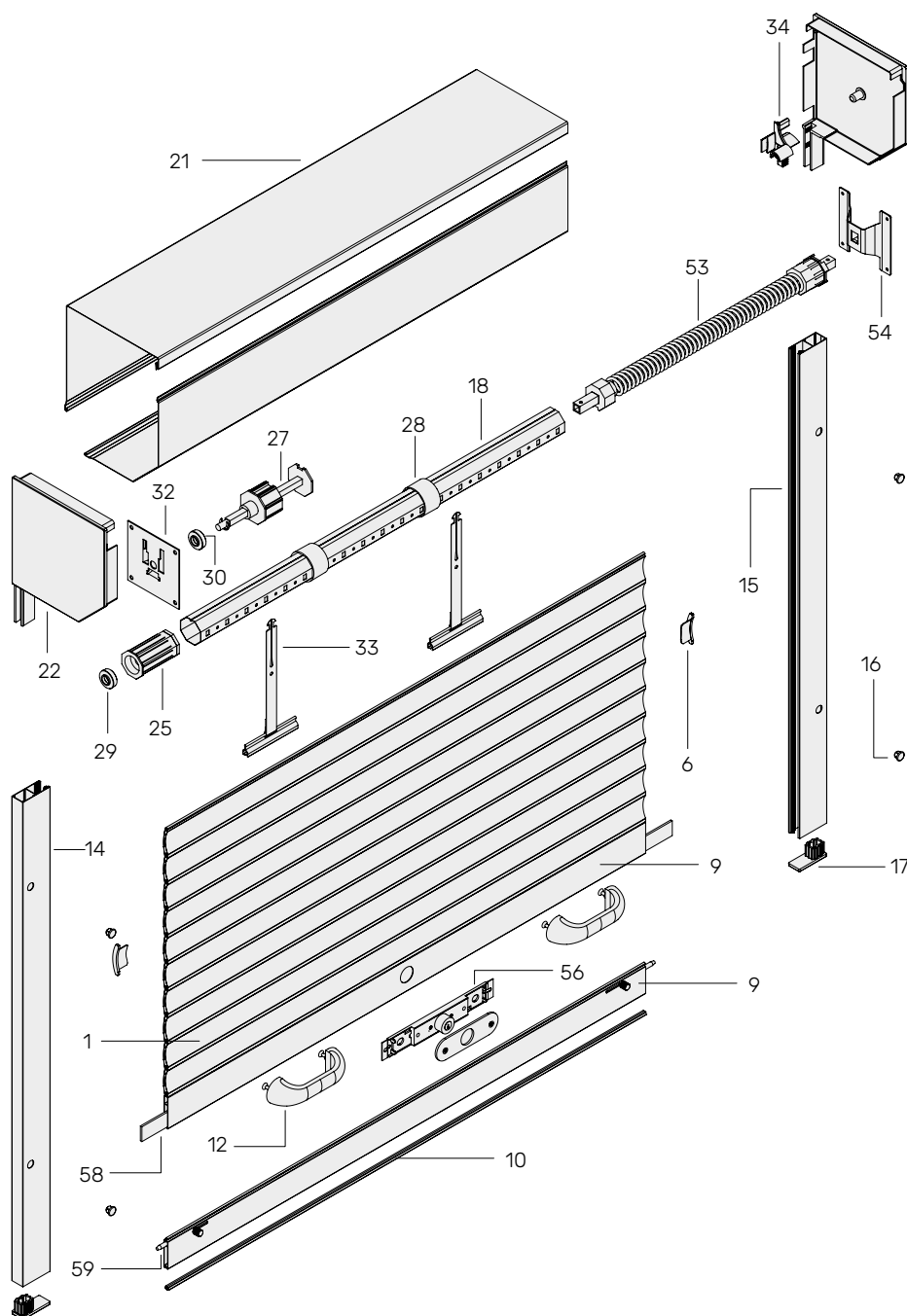


## КОМПОНЕНТИ

1	400.145E, 400.055-400.155E	21	404.205-404.300	48	450.040, 450.080
6	423.045, 423.055-423.055E	22	405.205-405.300	49	451.000
9	401.160, 401.170	24	408.1560, 408.1860	50	452.000
10	424.050	25	409.060	51	453.000
11	428.000	28	413.060	52	454.000
14	402.153, 402.153L, 402.166, 402.175	29	414.028	56	480.000
15	425.289, 425.080	30	414.042	58	480.020
16	426.010, 426.012	33	420.170, 420.190	59	486.000
17	427.000	32	416.000		
18	403.060	34	421.010, 421.014		

# СХЕМА

## Механізм підйому - пружинний механізм

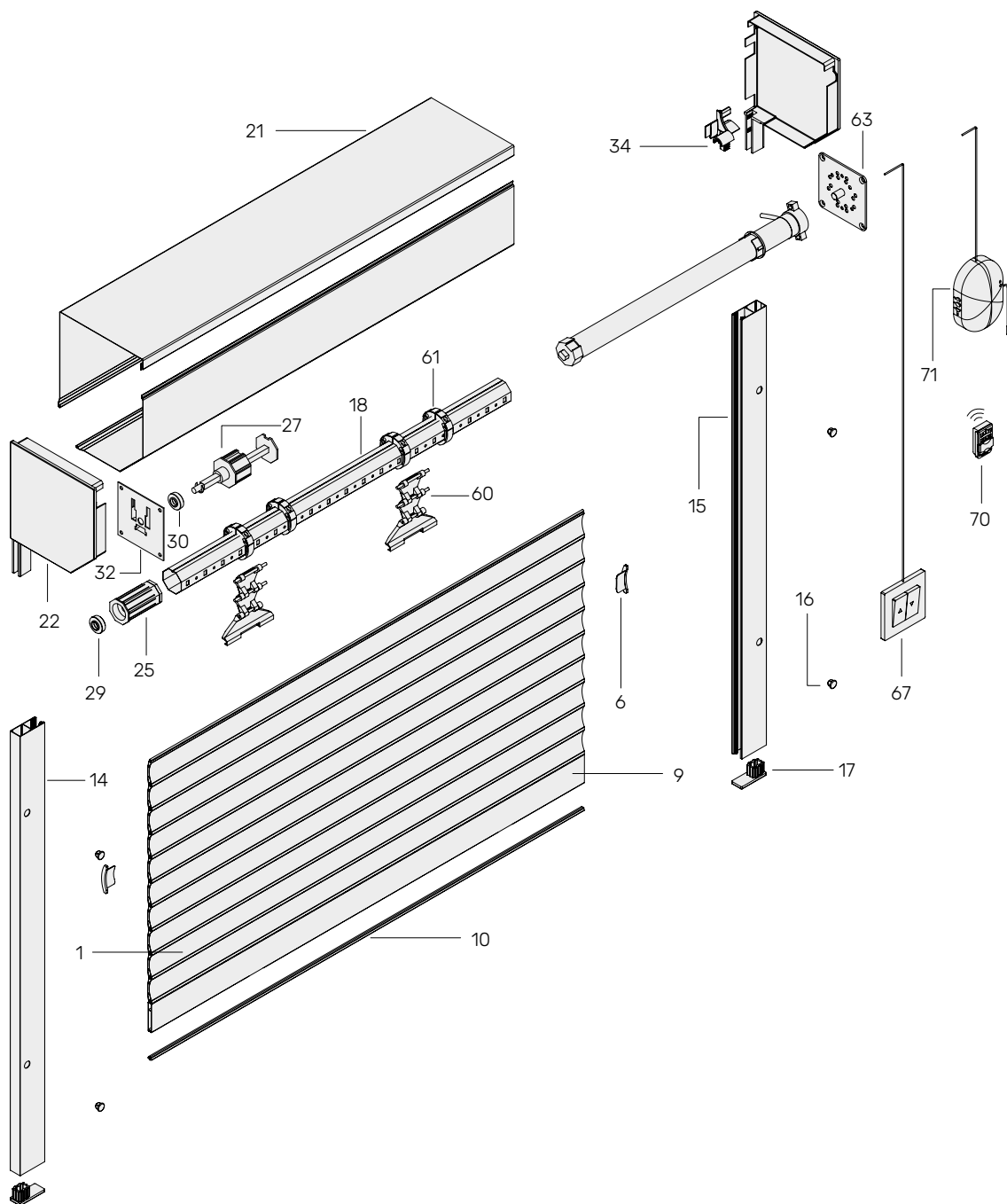


### КОМПОНЕНТИ

1	400.039-400.177	18	403.040-403.070	33	420.130-420.190
6	423.039-423.077	21	404.137-404.300	34	421.010, 421.014
9	401.160, 401.170, 401.180	22	405.137-405.300	53	460.406-460.772
10	424.050, 424.100	25	409.040, 409.060	54	461.000
12	429.000, 428.000	27	412.060, 412.070	56	480.000
14	402.153L, 402.153-402.189	28	413.040-413.070	58	480.020
15	425.289, 425.080	29	414.028	59	486.000
16	426.010, 426.012	30	414.042		
17	427.000	32	416.000		

## СХЕМА

Механізм підйому - електродвигун класичний  
 Керування - вимикач дротовий або ДУ+пульт

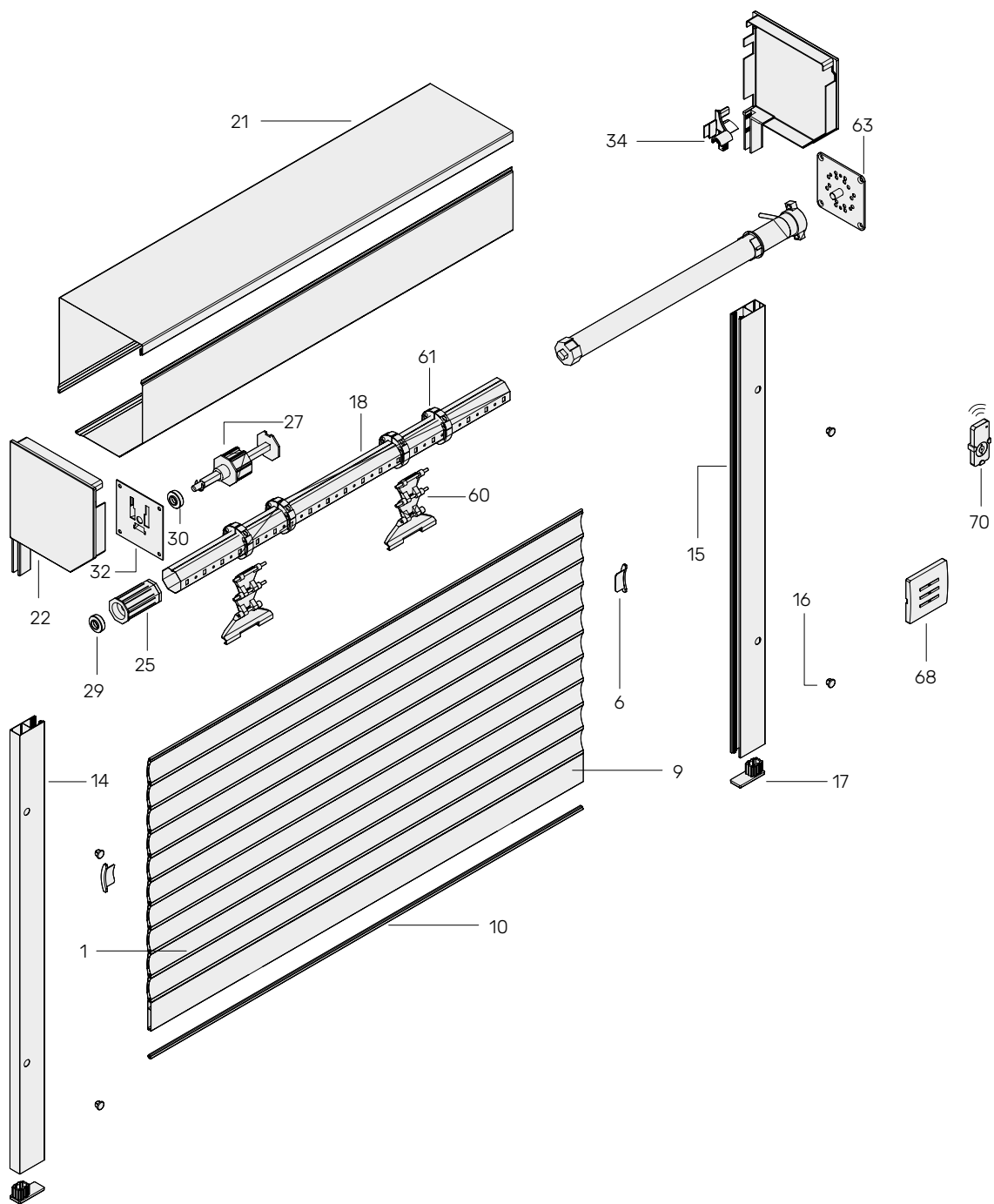


## КОМПОНЕНТИ

1	400.039-400.177	21	404.137-404.300	61	496.040-496.070
6	423.039-423.077	22	405.137-405.300	63	512.010-512.016
9	401.160, 401.170, 401.180	25	409.040, 409.060	67	503.000, 509.000, 509.100, DC-244A, 504.000, 504.000F, 504.100, 505.000, 505.000F
10	424.050, 424.100	27	412.060, 412.070	70	DC-115A, DC-115B, DC-104, DC-105, DC-106, DC-107
14	402.153L, 402.153-402.189	29	414.028	71	DC-50, DC-155, DC-257
15	425.289, 425.080	30	414.042		
16	426.010, 426.012	32	416.000		
17	427.000	34	421.010, 421.014		
18	403.040-403.070	60	495.402-495.703		

## СХЕМА

Механізм підйому - електродвигун із вбудованим радіоприймачем  
 Керування - пульт ДУ або бездротовий вимикач

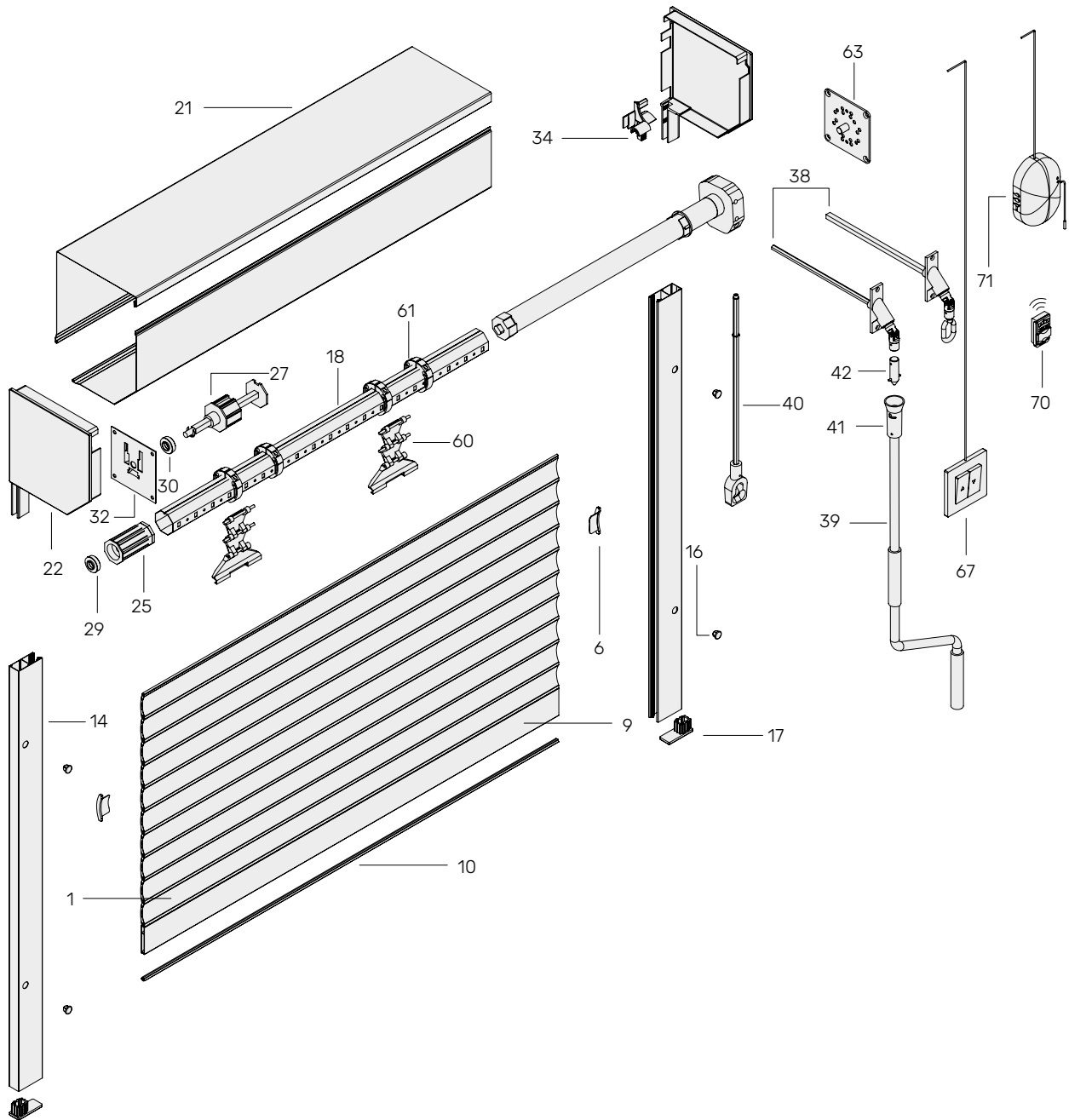


## КОМПОНЕНТИ

1	400.039-400.177	18	403.040-403.070	34	421.010, 421.014
6	423.039-423.077	21	404.137-404.300	60	495.402-495.703
9	401.160, 401.170, 401.180	22	405.137-405.300	61	496.040, 496.060, 496.070
10	424.050, 424.100	25	409.040, 409.060	63	512.010-512.016
14	402.153L, 402.153-402.189	27	412.060, 412.070	68	507.000, 508.000
15	425.289, 425.080	29	414.028	70	DC 104, DC 105, DC 106, DC 107
16	426.010, 426.012	30	414.042		
17	427.000	32	416.000		

## СХЕМА

Механізм підйому - електродвигун класичний з аварійним підйомом  
 Керування - вимикач дротовий або ДУ+пульт

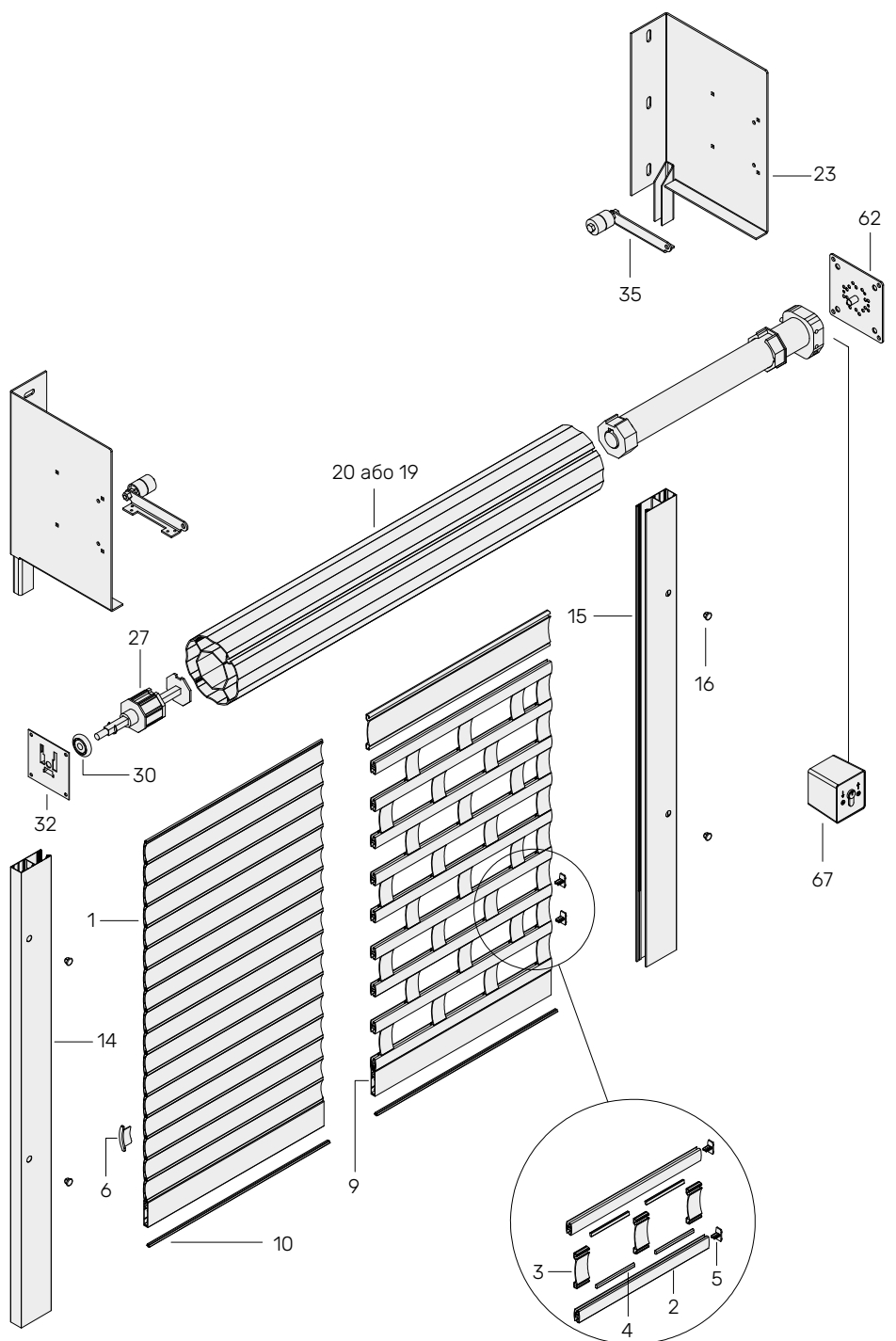


## КОМПОНЕНТИ

1	400.039-400.177	25	409.040, 409.060	42	436.000
6	423.039-423.077	27	412.060, 412.070	60	495.402-495.703
9	401.160, 401.170, 401.180	29	414.028	61	496.040-496.070
10	424.050, 424.100	30	414.042	63	512.010-512.016
14	402.153L, 402.153-402.189	32	416.000	67	503.000, 509.000, 509.100, DC-244A, 504.000, 504.000F
16	426.010, 426.012	34	421.010, 421.014		504.100, 505.000, 505.000F
17	427.000	38	519.000, 520.000	70	DC-115A, DC-115B, DC-104, DC-105, DC-106, DC-107
18	403.040-403.070	39	433.150, 433.180, 434.000	71	DC-50, DC-155, DC-257
21	404.137-404.300	40	521.200, 521.325, 521.425		
22	405.137-405.300	41	435.000		

## СХЕМА

Захисна ролета/решітка без корпусу  
Механізм підйому - електродвигун будь-якого типу



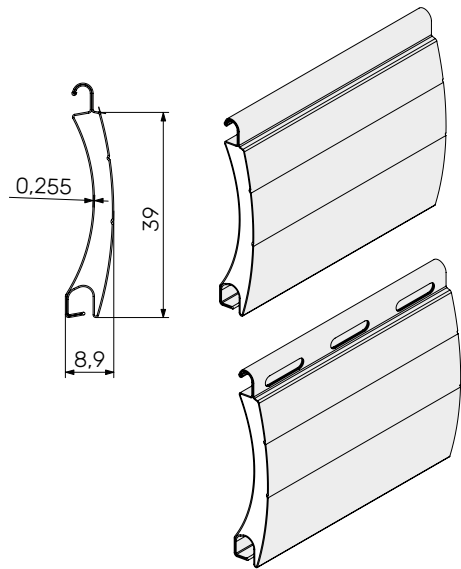
## КОМПОНЕНТИ

1	400.055, 400.155E, 400.077, 400.096	14	402.175, 402.189	32	416.000
2	400.026	15	425.289, 425.080	35	422.077
3	400.079	16	426.010, 426.012	62	511.010-511.016
4	424.026	19	403.089	67	503.000, 509.000, 509.100, DC-244A, 504.000, 504.000F, 504.100, 505.000, 505.000F
5	423.079L, 423.079R	20	403.112, 403.132		
6	423.055, 423.155E, 423.077, 423.096	23	405.340		
9	401.170, 401.180	27	412.060, 412.070/412.089		
10	424.100	30	414.042		

1

Профіль алюмінієвий 39 мм КЛАСИК

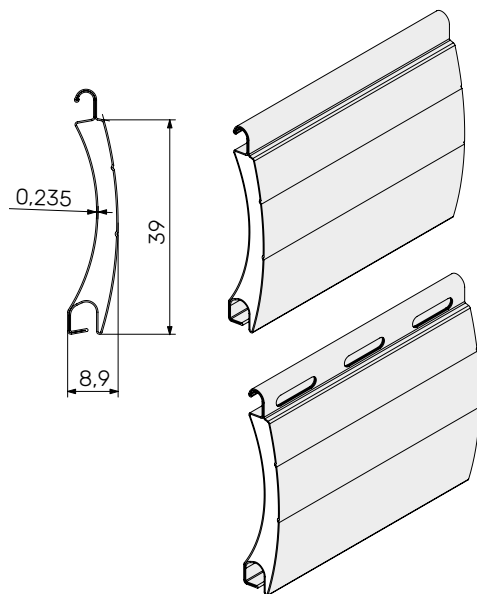
Артикул	Тип	Колір	Од. Вим.	Довжина, м	Вага, кг/кв.м
400.039	неперфорований	білий, коричневий, темно-коричневий, сірий, срібло, антрацит, бежевий,	мп	6,0	2,3
400.039P	перфорований	темно-бежевий, темне дерево, горіх			



**максимальні рекомендовані розміри:**  
 ширина – 2100 мм  
 площа – 3,6 кв.м

Профіль алюмінієвий 39 мм ЛОГІК

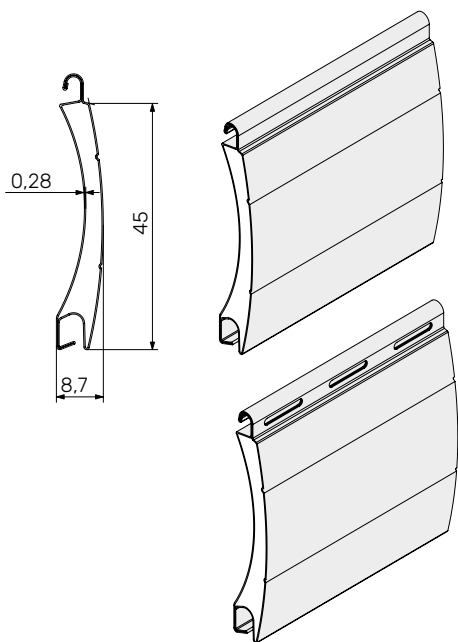
Артикул	Тип	Колір	Од. Вим.	Довжина, м	Вага, кг/кв.м
400.139	неперфорований	білий, коричневий	мп	6,0	2,05
400.139P	перфорований				



**максимальні рекомендовані розміри:**  
 ширина – 1900 мм  
 площа – 3,2 кв.м

1

1



### Профіль алюмінієвий 45 мм КЛАСІК

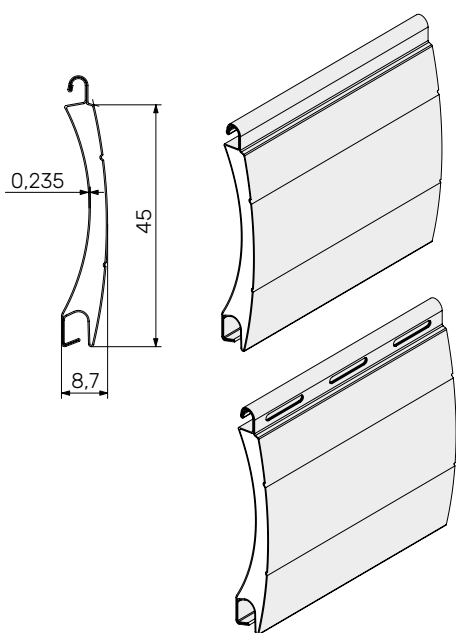
Артикул	Тип	Колір	Од. Вим.	Довжина, м	Вага, кг/кв.м
400.045	неперфорований	білий, коричневий, темно-коричневий, сірий, срібло, антрацит, бежевий, темно-бежевий, темне дерево, горіх	мп	6,0	2,45
400.045P	перфорований				

**максимальні рекомендовані розміри:**

ширина – 2500 мм

площа – 5,2 кв.м

1



### Профіль алюмінієвий 45 мм ЛОГІК

Артикул	Тип	Колір	Од. Вим.	Довжина, м	Вага, кг/кв.м
400.145	неперфорований	білий, коричневий	мп	6,0	2,2
400.145P	перфорований				

**максимальні рекомендовані розміри:**

ширина – 2200 мм

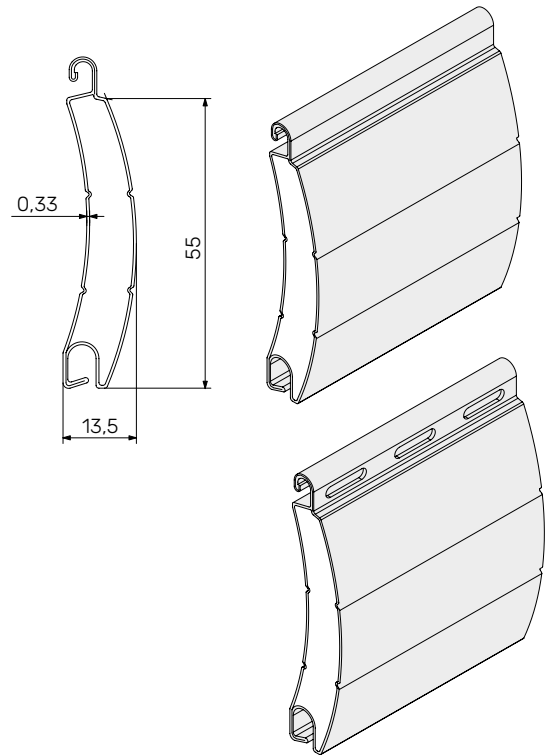
площа – 4,4 кв.м

1

### Профіль алюмінієвий 55 мм КЛАСИК

Артикул	Тип	Колір	Од. Вим.	Довжина, м	Вага, кг/кв.м
400.055	неперфорований	білий, коричневий, сірий	мп	5,5/6,0	3
400.055P	перфорований				

**максимальні рекомендовані розміри:**  
ширина – 3300 мм  
площа – 6,8 кв.м

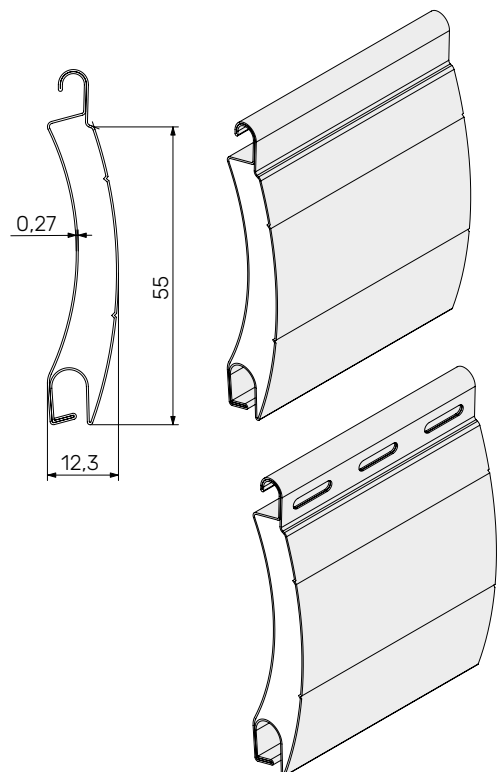


1

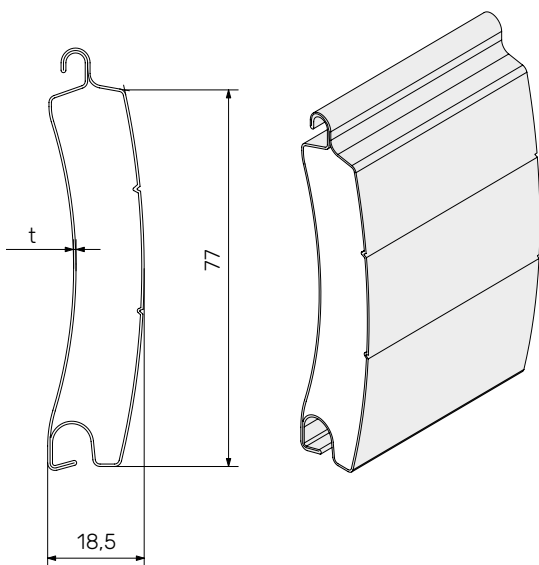
### Профіль алюмінієвий 55 мм ЛОГІК

Артикул	Тип	Колір	Од. Вим.	Довжина, м	Вага, кг/кв.м
400.155	неперфорований	білий, коричневий	мп	5,5/6,0	2,75
400.155P	перфорований				

**максимальні рекомендовані розміри:**  
ширина – 3000 мм  
площа – 6,0 кв.м



1



### Профіль алюмінієвий 77 мм КЛАСІК

Артикул	t, мм	Колір	Од. Вим.	Довжина, м	Вага, кг/кв.м
400.077	0,49	білий, коричневий, сірий, срібло, темне дерево, горіх	мп	4,2/4,8/ 6,0/7,0	4,65

**максимальні рекомендовані розміри:**

ширина – 4600 мм

площа – 13,0 кв.м

### Профіль алюмінієвий 77 мм ЛОГІК

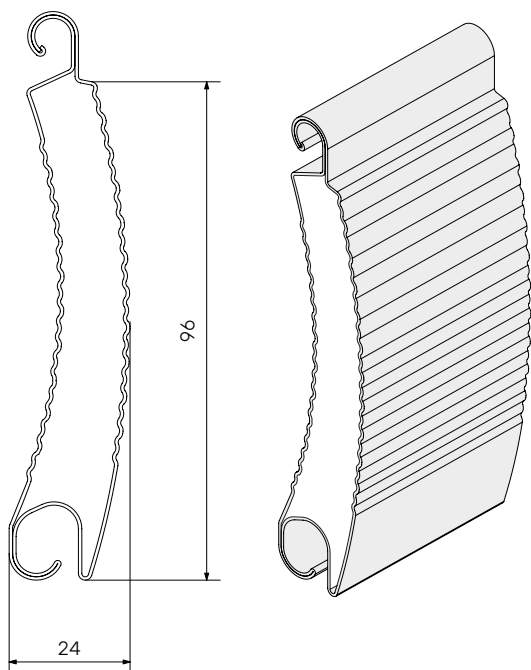
Артикул	t, мм	Колір	Од. Вим.	Довжина, м	Вага, кг/кв.м
400.177	0,46	білий, коричневий, антрацит	мп	4,2/4,8/ 6,0/7,0	3,7

**максимальні рекомендовані розміри:**

ширина – 4200 мм

площа – 11,5 кв.м

1



### Профіль алюмінієвий 96 мм КЛАСІК

Артикул	Колір	Од. Вим.	Довжина, м	Вага, кг/кв.м
400.096	білий, срібло	мп	7,0	4,85

**максимальні рекомендовані розміри:**

ширина – 6500 мм

висота – 4000 мм

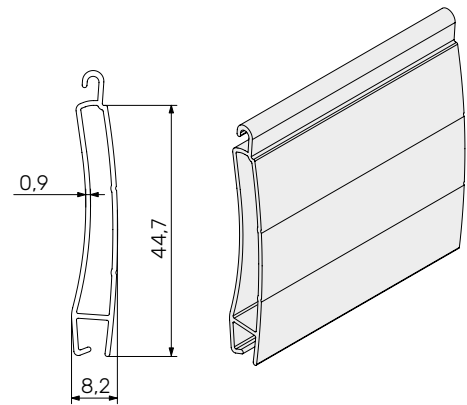
площа – 26,0 кв.м

①

## Профіль алюмінієвий 45 мм КЛАСИК

Артикул	Колір	Од. Вим.	Довжина, м	Вага, кг/кв.м
400.045E	білий, коричневий, сірий, бежевий, антрацит	мп	6,0	6,10

**максимальні рекомендовані розміри:**  
ширина – 3000 мм  
площа – 6,5 кв.м

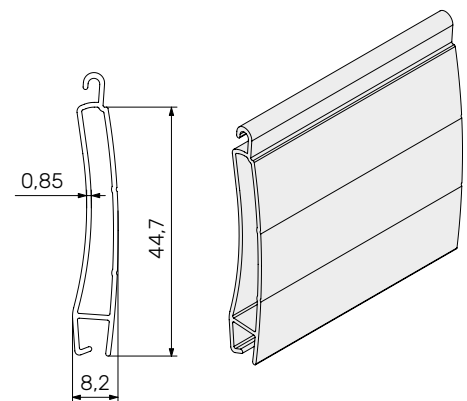


①

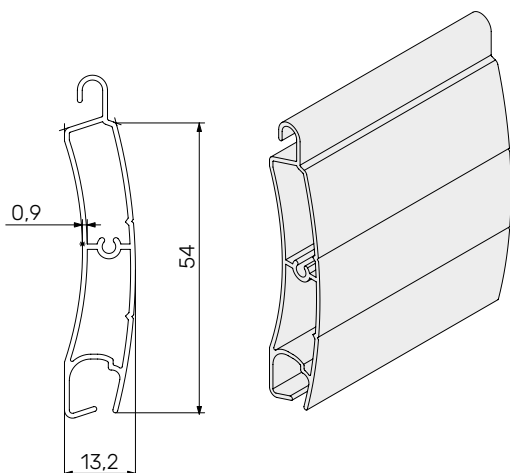
## Профіль алюмінієвий 45 мм ЛОГІК

Артикул	Колір	Од. Вим.	Довжина, м	Вага, кг/кв.м
400.145E	білий, коричневий, сірий, бежевий, антрацит	мп	5,8/6,0	5,75

**максимальні рекомендовані розміри:**  
ширина – 2800 мм  
площа – 6,1 кв.м



1

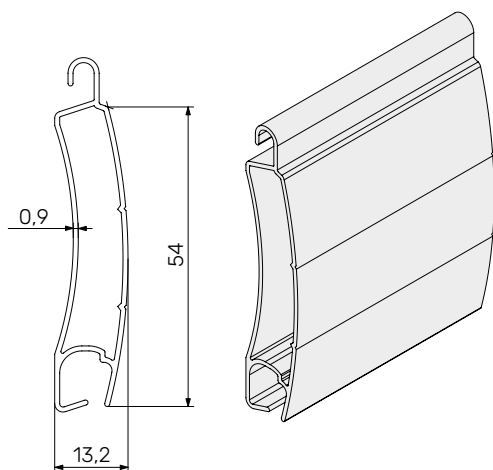


**Профіль алюмінієвий 55 мм КЛАСІК**

Артикул	Колір	Од. Вим.	Довжина, м	Вага, кг/кв.м
400.255E	білий, коричневий, антрацит	мп	4,0/5,0/6,0	7,4

**максимальні рекомендовані розміри:**  
ширина – 4500 мм  
площа – 10,5 кв.м

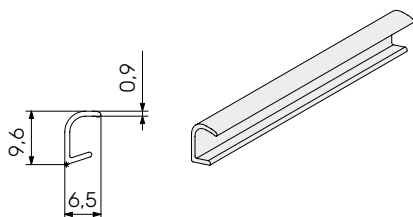
1



**Профіль алюмінієвий 55 мм КЛАСІК**

Артикул	Колір	Од. Вим.	Довжина, м	Вага, кг/кв.м
400.155E	білий, коричневий, антрацит	мп	4,0/5,0/6,0	6,8

**максимальні рекомендовані розміри:**  
ширина – 4300 мм  
площа – 10,0 кв.м

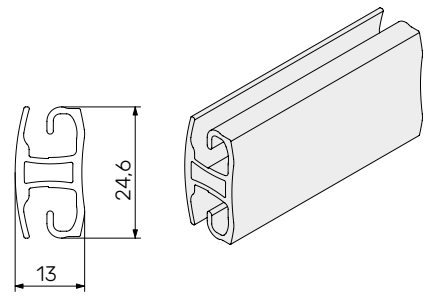


**Вставка пластикова**  
у профіль 400.155E, 400.255E

Артикул	Од. Вим.
424.055	мп

Профіль для решітки горизонтальний

Артикул	Колір	Од. Вим.	Довжина, м	Вага, кг/мп
400.026	білий, антрацит, анодований	мп	5,8/6,0	0,305

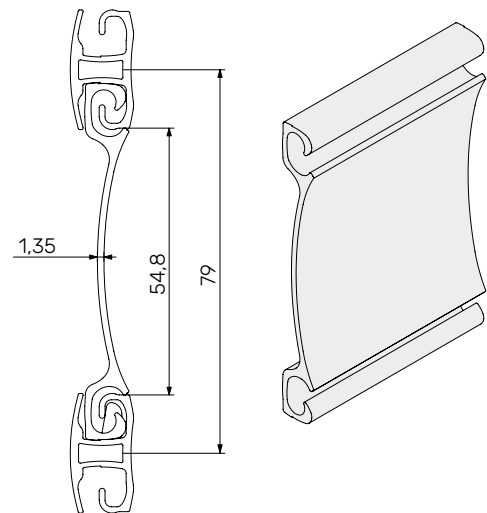


2

Профіль для решітки наборний

Артикул	Колір	Од. Вим.	Довжина, м	Вага, кг/мп
400.079	білий, антрацит, анодований	мп	5,8/6,0	0,466

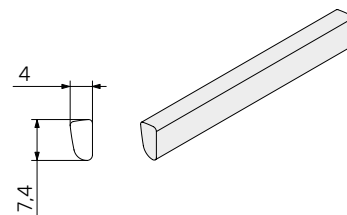
**максимальні рекомендовані розміри:**  
ширина – 4000 мм  
площа – 12,0 кв.м



3

Вставка дистанційна  
для профілю 400.026

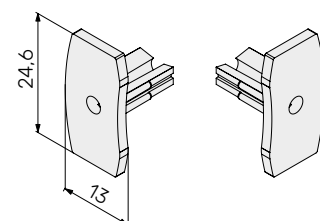
Артикул	Од. Вим.
424.026	мп



4

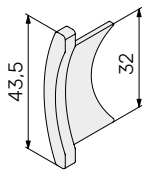
Заглушка бокова  
для профілю 400.026

Артикул	Сторона	Од. Вим.
423.079L	ліва	шт
423.079R	права	



5

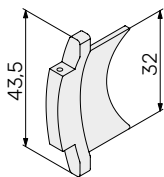
6



**Заглушка бокова**  
для профілів 400.039, 400.139

Артикул	Од. Вим.
423.039	шт

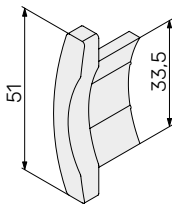
6



**Заглушка бокова**  
для профілів 400.039, 400.139  
для замку автоматичного 470.000

Артикул	Од. Вим.
423.039H	шт

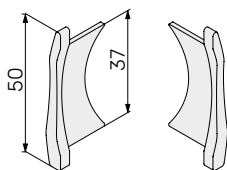
6



**Заглушка бокова**  
для профілів 400.045E, 400.145E

Артикул	Од. Вим.
423.045E	шт

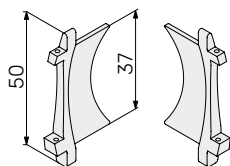
6



**Заглушка бокова**  
для профілів 400.045, 400.145

Артикул	Од. Вим.
423.045	шт

6



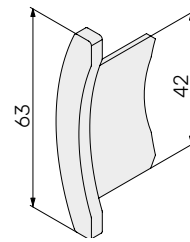
**Заглушка бокова**  
для профілів 400.045, 400.145  
для замку автоматичного 470.000

Артикул	Од. Вим.
423.045H	пара

6

**Заглушка бокова**  
для профілів 400.055, 400.155

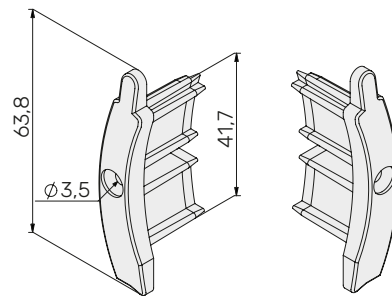
Артикул	Од. Вим.
423.055	шт



6

**Заглушка бокова**  
для профілю 400.255E

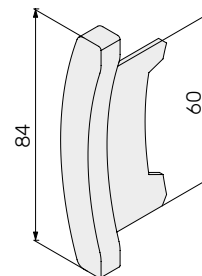
Артикул	Од. Вим.
423.055E	шт



6

**Заглушка бокова**  
для профілів 400.077, 400.177

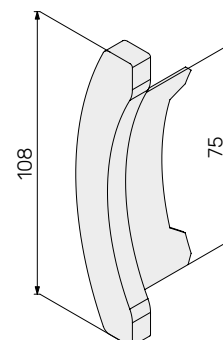
Артикул	Од. Вим.
423.077	шт



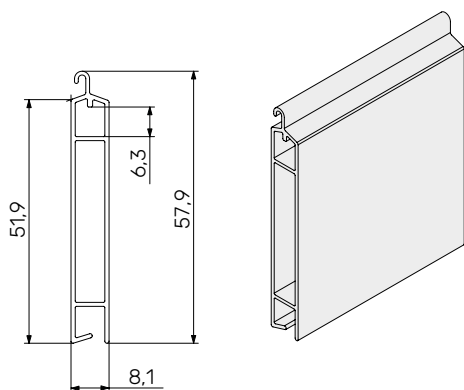
6

**Заглушка бокова**  
для профілю 400.096

Артикул	Од. Вим.
423.096	шт



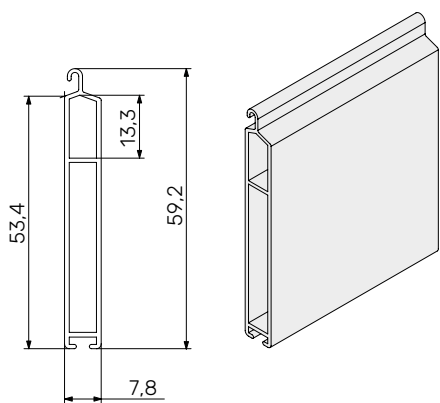
7



**Планка універсальна**  
для ригельного замку 480.000  
або засувки 486.000

Артикул	Колір	Од.-Вим.	Довжина, м	Вага, кг/мп
401.050	білий, коричневий, сірий, антрацит	мп	5,8/6,0	0,332

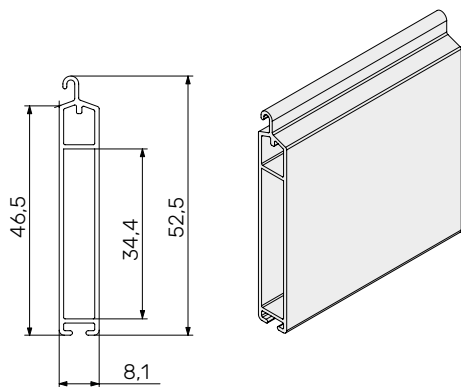
8



**Планка нижня**  
для ригельного замку 480.000  
або замку автоматичного 470.000

Артикул	Колір	Од.-Вим.	Довжина, м	Вага, кг/мп
401.060	білий, коричневий, сірий, бежевий, темно-коричневий, темно-бежевий, антрацит, срібло	мп	5,8/6,0	0,357

9



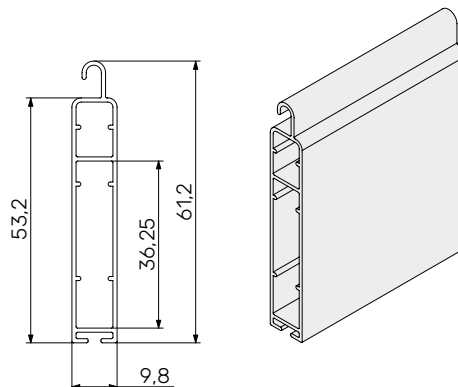
**Планка нижня**  
для ригельного замку 480.000  
або засувки 486.000

Артикул	Колір	Од.-Вим.	Довжина, м	Вага, кг/мп
401.160	білий, коричневий, сірий, бежевий, темно-коричневий, темно-бежевий, антрацит, срібло	мп	5,8/6,0	0,305

9

**Планка нижня**  
для ригельного замку 480.000  
або засувки 486.000

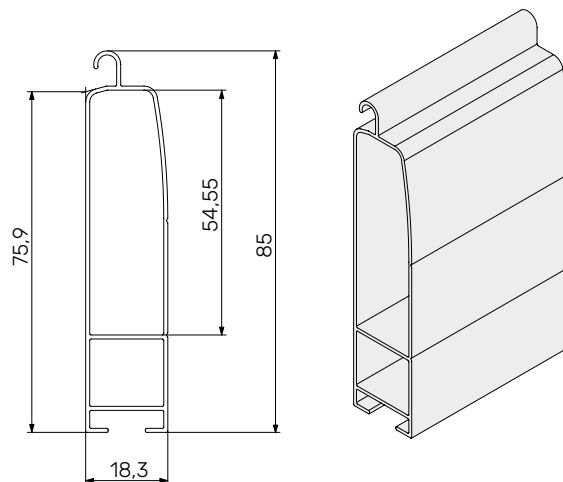
Артикул	Колір	Од. Вим.	Довжина, м	Вага, кг/мп
401.170	білий, коричневий, сірий, антрацит	мп	5,8/6,0	0,380



9

**Планка нижня**  
для ригельного замку 480.000

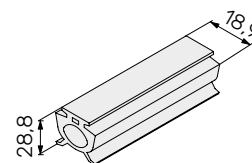
Артикул	Колір	Од. Вим.	Довжина, м	Вага, кг/мп
401.180	білий, коричневий, сірий, антрацит	мп	4.5/5.8/6.0	0,540



10

**Ущільнювач**  
для планки 401.180

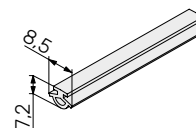
Артикул	Од. Вим.
424.100	мп



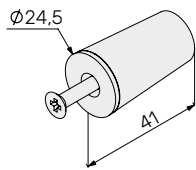
10

**Ущільнювач**  
для планок 401.060, 401.160, 401.170

Артикул	Од. Вим.
424.050	мп



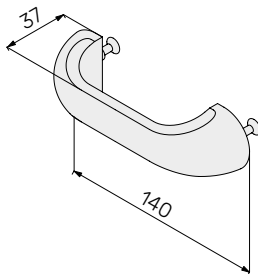
11



### Стопор для нижньої планки

Артикул	Колір	Од. Вим.
428.000	білий, коричневий, сірий, бежевий, темно-коричневий, антрацит	шт

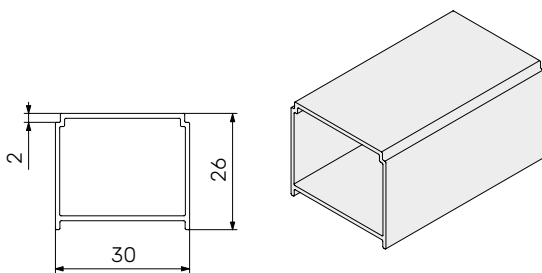
12



### Ручка для планки

Артикул	Колір	Од. Вим.
429.000	білий, чорний	шт

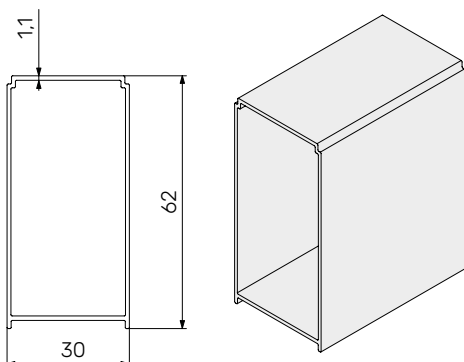
13



### Профіль для дистанційного монтажу

Артикул	Колір	Од. Вим.	Вага, кг/мп
402.025	білий, коричневий, сірий, антрацит	мп	0.305

13



### Профіль для дистанційного монтажу

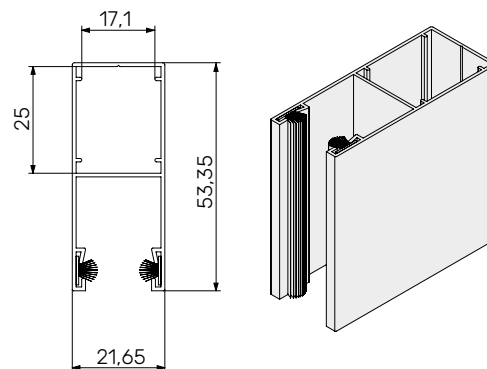
Артикул	Колір	Од. Вим.	Вага, кг/мп
402.060	білий, коричневий, сірий, антрацит	мп	0.490

14

### Направляюча

для профілів 400.039, 400.139, 400.045,  
400.145, 400.045E, 400.145E

Артикул	Тип	Колір	Од. Вим.	Довжина, м	Вага, кг/мп
402.153H	із завальцованою щіткою	білий, коричневий, сірий, бежевий,	мп	5,8/6,0	0,412
402.153	без ущільнювача	темно-коричневий, темно-бежевий, антрацит, срібло			

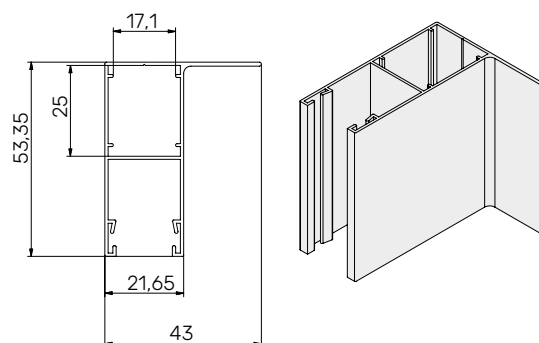


14

### Направляюча кутова

без ущільнювача для профілів 400.039, 400.139, 400.045,  
400.145, 400.045E, 400.145E

Артикул	Колір	Од. Вим.	Довжина, м	Вага, кг/мп
402.153L	білий, коричневий, сірий, темно-коричневий, антрацит	мп	5,8/6,0	0,478

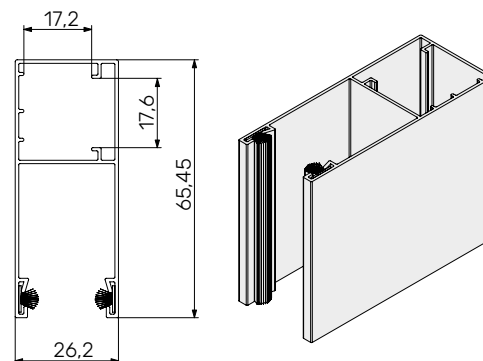


14

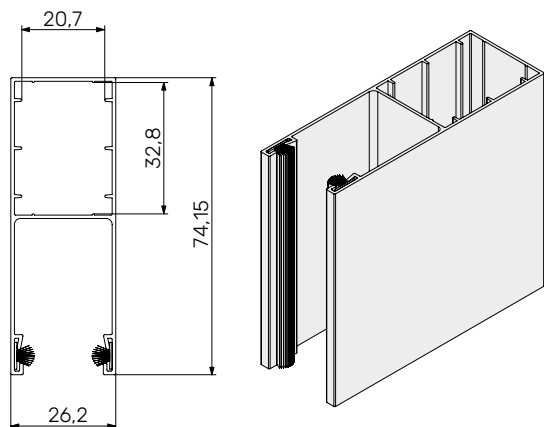
### Направляюча

для профілів 400.026, 400.055, 400.155, 400.155E, 400.255E

Артикул	Тип	Колір	Од. Вим.	Довжина, м	Вага, кг/мп
402.166H	із завальцованою щіткою	білий, коричневий, сірий, антрацит	мп	3,8/4,8/ 5,8/6,0	0,513
402.166	без ущільнювача				



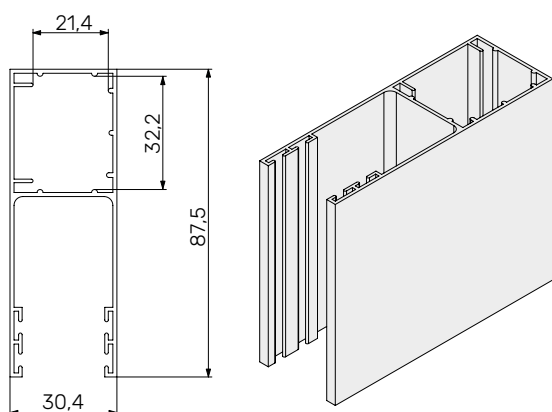
14



**Направляюча**  
для профілів 400.026, 400.055, 400.155

Артикул	Тип	Колір	Од. Вим.	Довжина, м	Вага, кг/мп
402.175H	із завальцованою щіткою	білий, коричневий, сірий, антрацит	мп	4,5/5,5/ 5,0/6,0	0,550
402.175	без ущільнювача				

14



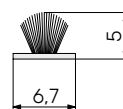
**Направляюча**  
без ущільнювача для профілів 400.077, 400.177

Артикул	Колір	Од. Вим.	Довжина, м	Вага, кг/мп
402.189	білий, коричневий, сірий, антрацит	мп	5,0/5,5/6,0	0,885

15

**Щітка**  
для направляючих від 402.153 до 402.189

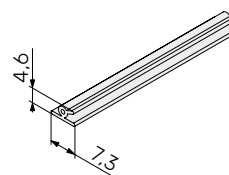
Артикул	Од. Вим.
425.289	мп



15

**Ущільнювач**  
для направляючих 402.153, 402.153L

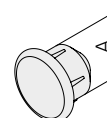
Артикул	Од. Вим.
425.080	мп



16

**Пробка для кріпильних отворів у направляючій**

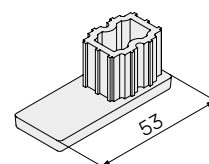
Артикул	Колір	А,мм	Од. Вим.
426.010	білий, коричневий, сірий, бежевий	10	шт
426.012	білий, коричневий, сірий, бежевий, темно-коричневий, чорний, антрацит	12	



17

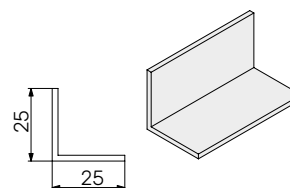
**Заглушка нижня**  
для направляючих 402.153, 402.153L

Артикул	Од. Вим.
427.000	пара

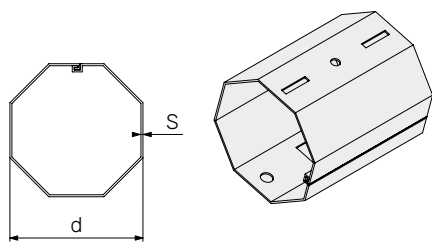


**Кутник нижній**

Артикул	Колір	Од. Вим.	Довжина, м
401.025	білий, коричневий, сірий, бежевий, темно-коричневий, темно-бежевий, антрацит, срібло	мп	6,0



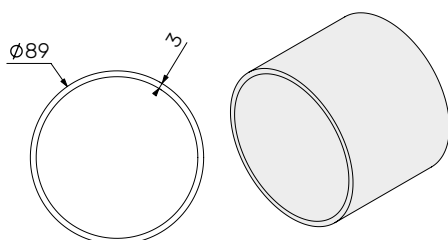
18



### Вал восьмикутний сталевий

Артикул	d, мм	S, мм	Од. Вим.	Довжина, м
403.040	40	0,5/0,6	МП	6,0
403.060	60	0,6/0,8		5,5/6,0
403.070	70	1,2		3,6/4,6/ 4,0/6,5/ 6,0/7,0

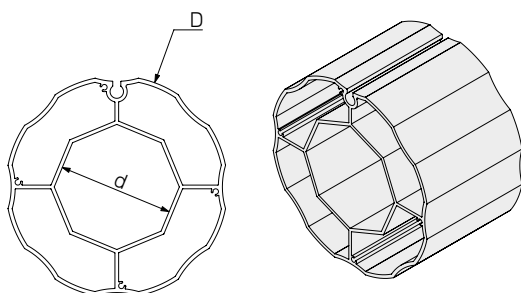
19



### Труба сталевая фарбована

Артикул	Од. Вим.	Довжина, м
403.089	МП	6,0

20



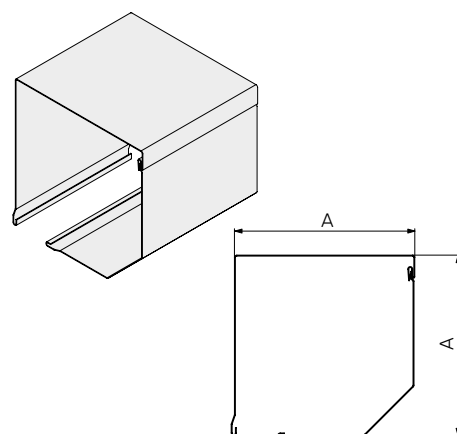
### Труба алюмінієва нефарбована

Артикул	D, мм	d, мм	Од. Вим.	Довжина, м
403.112	112	58,3	МП	4,0/5,0
403.132	132	68,8		5,0/6,1

21

## Короб класичний

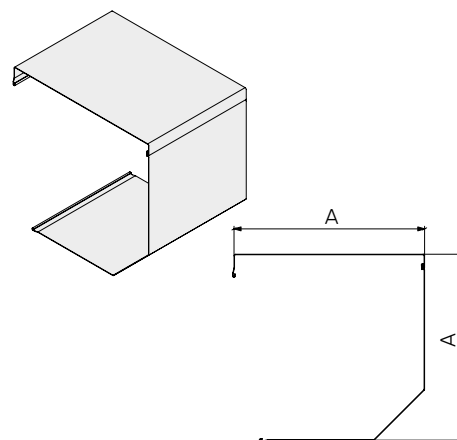
Артикул	Товщина стінки, мм	А, мм	Колір	Од. Вим.	Довжина, м
404.637	0,6	137	білий, коричневий	мп	6,0
404.650		150			
404.665		165			
404.880		180			
404.137	0,72	137	білий, коричневий, сірий, бежевий, темно-коричневий, темно-бежевий, антрацит, срібло		
404.150		150			
404.165		165			
404.180		180			
404.205	0,85	205			
404.250	0,95	250	білий, коричневий, сірий, антрацит		3,2/3,7/ 4,1/4,8/ 6,0
404.300		300			



21

## Короб класичний

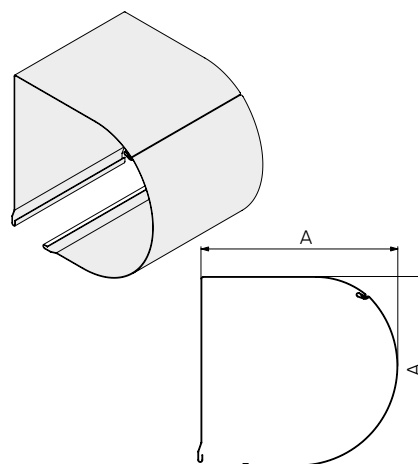
Артикул	Товщина стінки, мм	А, мм	Колір	Од. Вим.	Довжина, м
404.350	0,95	350	білий, коричневий, сірий, антрацит	мп	3,5/4,0/ 4,5/5,0/ 6,0



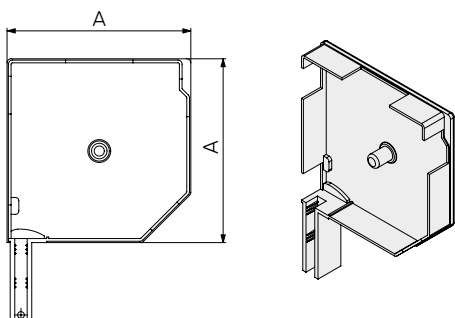
21

## Короб круглий

Артикул	А, мм	Колір	Од. Вим.	Довжина, м
404R.137	137	білий, коричневий	мп	6,0
404R.165	165			



22

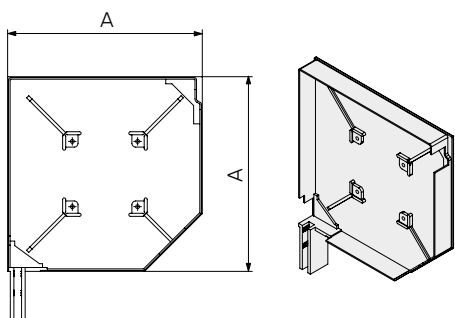


**Кришка бокова**

для направляючих 402.153,402.153H,402.153L,402.166

Артикул	Колір	А,мм	Од. Вим.
405.137	білий,	137	пара
405.150	коричневий,	150	
405.165	сірий,	165	
405.180	бежевий,	180	
405.205	темно-коричневий,	205	
405.250S	темно-бежевий, антрацит, срібло	250	

22

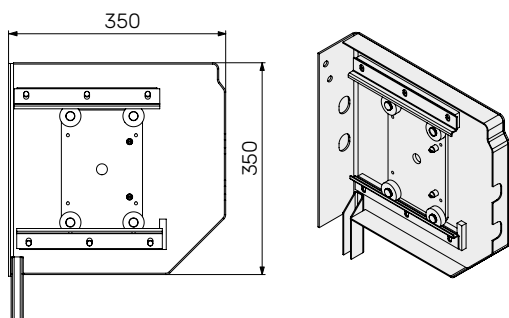


**Кришка бокова**

для направляючих 402.175,402.189

Артикул	Колір	А, мм	Од. Вим.
405.250	білий, бежевий, коричневий, сірий, антрацит	250	пара
405.300	білий, коричневий, сірий, антрацит	300	

22



**Кришка бокова з рухомою кареткою**

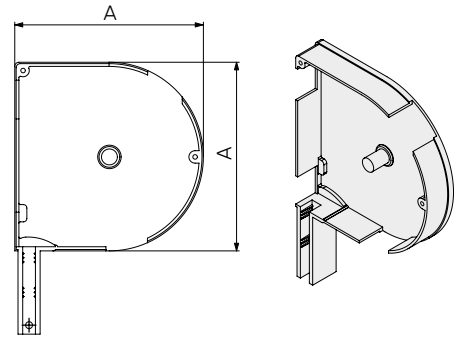
для направляючої 402.189

Артикул	Колір	Од. Вим.
405.350	білий, коричневий, сірий, антрацит	пара

22

### Кришка бокова для круглих коробів

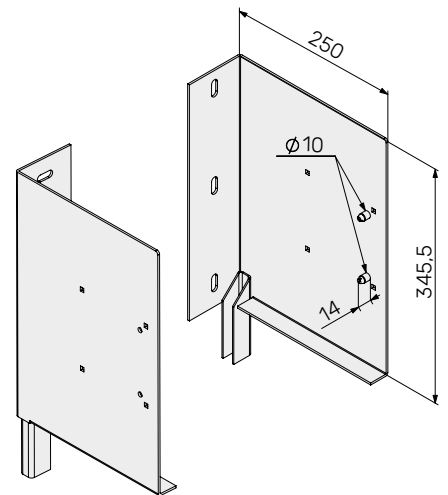
Артикул	Колір	А, мм	Од. Вим.
405R.137	білий, коричневий	137	пара
405R.165		165	



23

### Кришка бокова для монтажу без короба

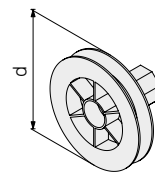
Артикул	Од. Вим.
405.340	пара



24

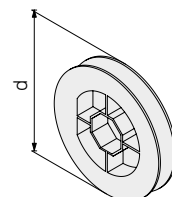
### Шків з втулкою під вал 403.040 підшипник 414.028

Артикул	Од. Вим.	d, мм
406.120	ШТ	120
406.140		140
406.155		155
406.170		170

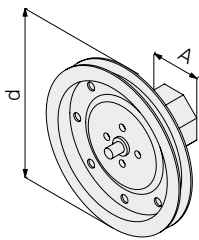


### Шків для втулки 409.040, 411.060

Артикул	Од. Вим.	d, мм
407.155	ШТ	155
407.140		140
407.170		170
407.195		195



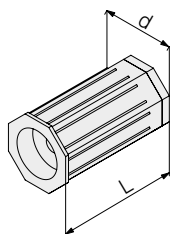
24



**Шків сталевий з втулкою**

Артикул	Од. Вим.	d,мм	A,мм
408.1560	ШТ	150	60
408.1860		180	

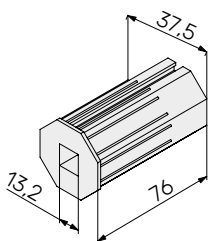
25



**Втулка**

Артикул	Од. Вим.	d,мм	L,мм
409.040	ШТ	40	78
409.060		60	150

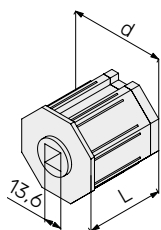
26



**Втулка під редуктор  
пластикова**

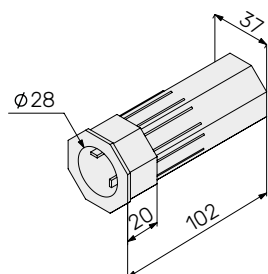
Артикул	Од. Вим.
410.040	ШТ

26



**Втулка під редуктор**

Артикул	Тип	Од. Вим.	d,мм	L,мм
410.060	пластик	ШТ	60	55
410.060Al	алюміній			50

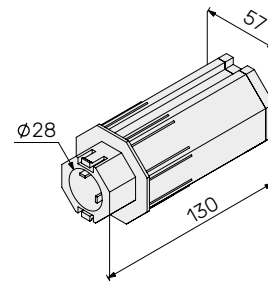


**Втулка до шківів**

Артикул	Од. Вим.
411.040	ШТ

## Втулка до шківів

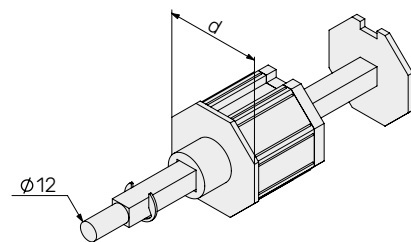
Артикул	Од. Вим.
411.060	шт



27

## Втулка регульована

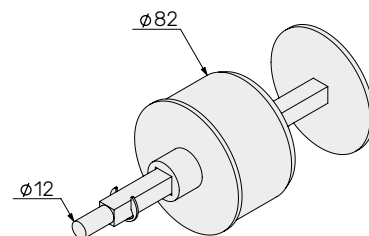
Артикул	Од. Вим.	d, мм
412.060	шт	60
412.070		70



27

## Втулка регульована

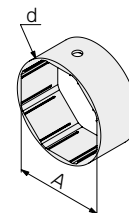
Артикул	Од. Вим.	d, мм
412.089	шт	89



28

## Кільце амортизаційне

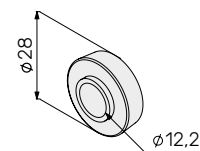
Артикул	Од. Вим.	A, мм	d, мм
413.040	шт	40	50
413.060		60	80
413.070		70	90



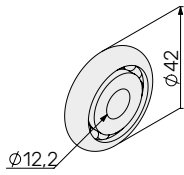
29

## Підшипник 28мм

Артикул	Од. Вим.
414.028	шт

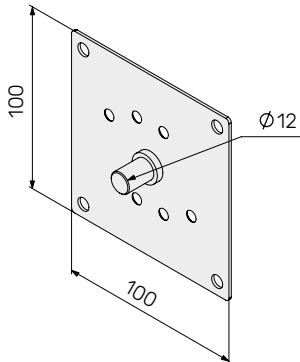


30



**Підшипник 42мм**

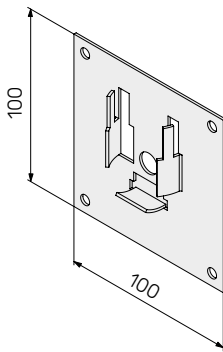
Артикул	Од. Вим.
414.042	шт



**Плитка з віссю**

Артикул	Од. Вим.
415.000	шт

32

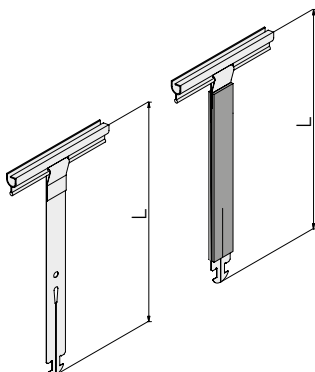


**Супорт**

під підшипник 414.042

Артикул	Од. Вим.
416.000	шт

33



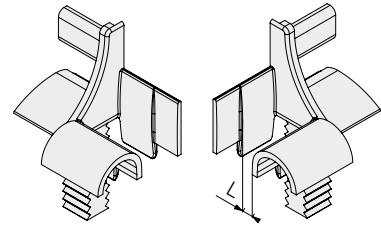
**Утримувач ламелі**

Артикул	Тип	Од. Вим.	L, мм
420.130	без захисту	шт	130
420.130S	із захистом		
420.170	без захисту		170
420.170S	із захистом		
420.190	без захисту		190
420.190S	із захистом		

34

## Направляючий елемент

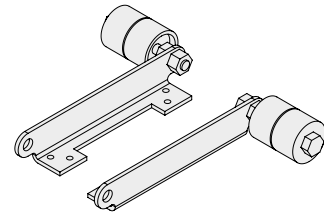
Артикул	Колір	Од. Вим.	L, мм
421.010	білий,	пара	10
421.014	коричневий		14



35

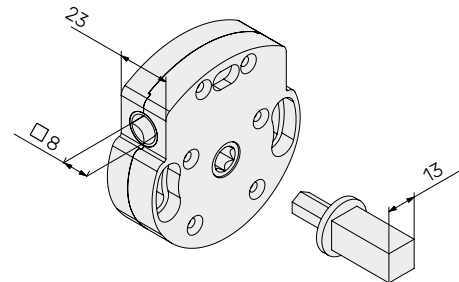
**Направляючий ролик**  
для встановлення на бокові кришки  
405.250S, 405.250, 405.300, 405.350

Артикул	Од. Вим.
422.077	пара



**Редуктор 1:11 з перехідником**  
вантажопідйомність 35кг

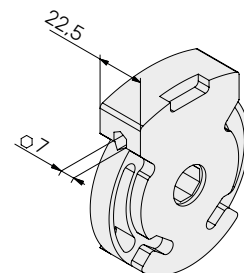
Артикул	Од. Вим.
430.000	шт



36

**Редуктор 1:8**  
вантажопідйомність 24кг

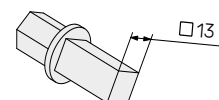
Артикул	Од. Вим.
561.000	шт



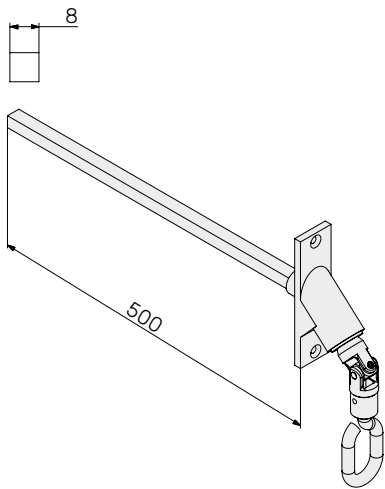
37

**Перехідник**  
для редуктора 561.000

Артикул	Од. Вим.
561.010	шт



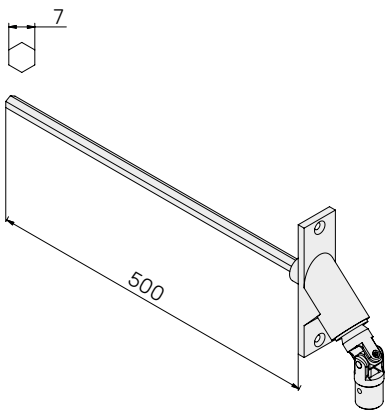
38



**Карданна передача 90° з петлею**

Артикул	Од. Вим.
431.000	шт

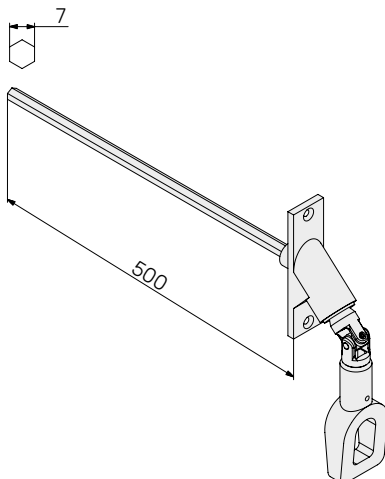
38



**Карданна передача 90° штифтова  
для електроприводів**

Артикул	Од. Вим.
519.000	шт

38



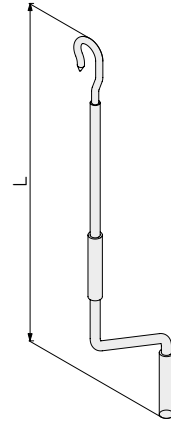
**Карданна передача 90° з петлею  
для електроприводів**

Артикул	Од. Вим.
520.000	шт

39

## Вороток з гаком

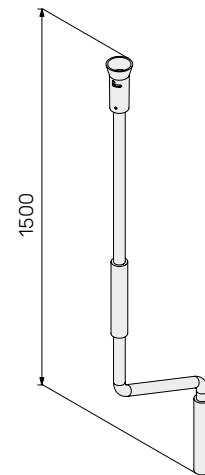
Артикул	Колір	Од. Вим.	L, мм
433.150	білий,	шт	1500
433.180	чорний		1800



39

## Вороток штифтовий

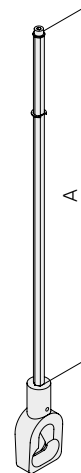
Артикул	Од. Вим.
434.000	шт



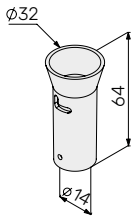
40

## Петля

Артикул	A, мм	Од. Вим.
521.200	200	шт
521.325	325	
521.425	425	



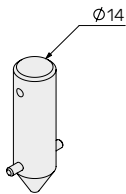
41



**Втулка приводна**  
для воротка 434.000

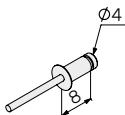
Артикул	Од. Вим.
435.000	шт

42



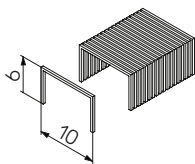
**Штифт приводний**

Артикул	Од. Вим.
436.000	шт



**Заклепка**

Артикул	Колір	Од. Вим.
499.000	нефарбований, білий, коричневий, антрацит	шт



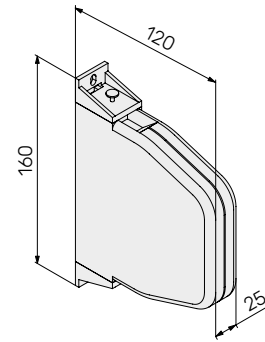
**Скоба кріплення заглушок до профілю**

Артикул	Од. Вим.
498.000	шт

43

### Касета інерційна місткість 5м

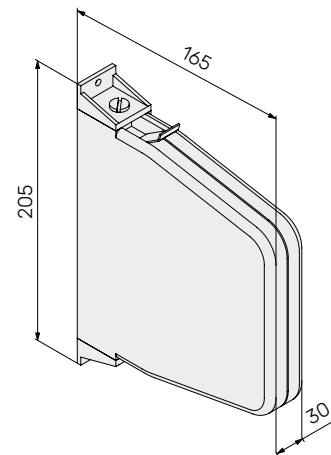
Артикул	Колір	Од. Вим.
440.005	білий, коричневий	шт



43

### Касета інерційна місткість 9м

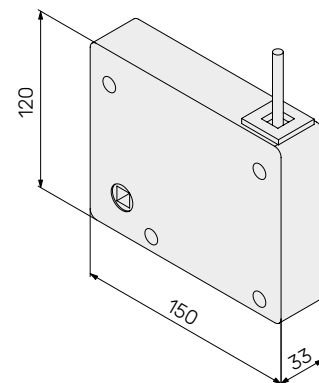
Артикул	Колір	Од. Вим.
440.009	білий, коричневий	шт



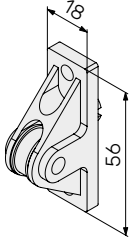
43

### Касета редукторна для шнура

Артикул	Колір	Од. Вим.
441.000	білий, коричневий	шт



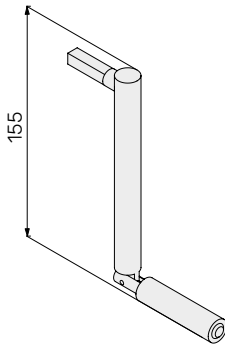
44



### Ролик для шнура

Артикул	Колір	Од. Вим.
442.000	білий, коричневий	шт

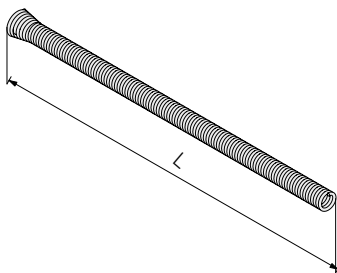
45



### Ручка для касети редукторної

Артикул	Колір	Од. Вим.
444.140	чорний, хром	шт

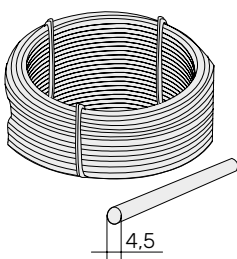
46



### Направляюча шнура

Артикул	Од. Вим.	L, мм
443.105	шт	105
443.250		250
443.500		500

47



### Шнур

Артикул	Од. Вим.
445.004	мп

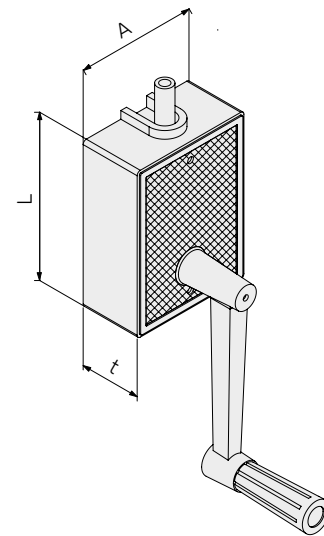
48

**Касета редукторна з ручкою  
для сталевго троса**  
вантажопідйомність 40 кг

Артикул	Од. Вим.	A, мм	t, мм	L, мм
450.040	шт	85	43	115

вантажопідйомність 80 кг

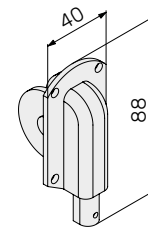
Артикул	Од. Вим.	A, мм	t, мм	L, мм
450.080	шт	104	54	145



49

**Направляюча для сталевго троса**

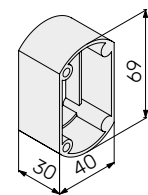
Артикул	Од. Вим.
451.000	шт



50

**Корпус направляючої сталевго троса**

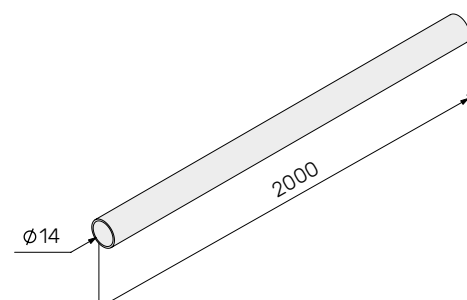
Артикул	Од. Вим.
452.000	шт



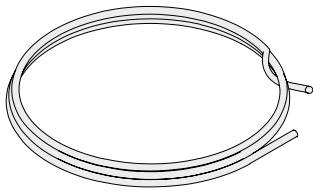
51

**Пластиковий захист сталевго троса**

Артикул	Од. Вим.
453.000	шт



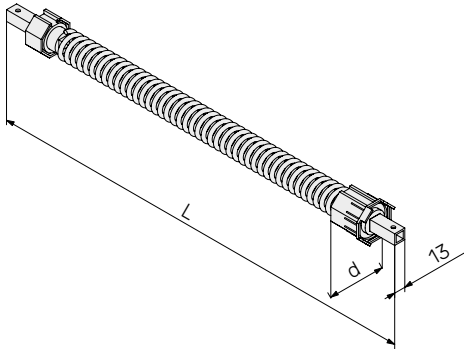
52



Трос сталевий

Артикул	Од. Вим.	d, мм
454.000	мп	2

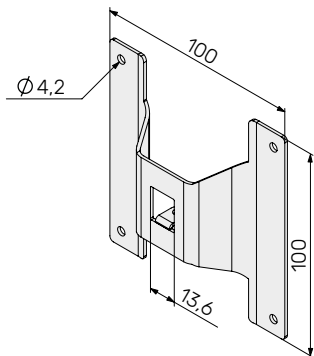
53



Пружинний механізм

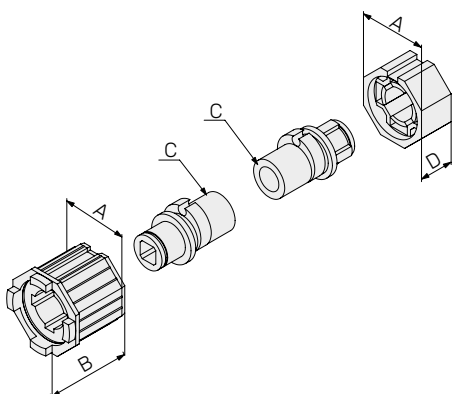
Артикул	Од. Вим.	d, мм	L, мм	Вантажо-підйомність, кг	Максимальна кількість обертів
460.406	шт	40	500	6	11
460.410		40	610	10	11
460.417		40	710	17	17
460.424		40	770	24	18
460.624		60	870	24	15
460.634		60	1030	34	16
460.662		60	940	62	12
460.750		70	940	50	11
460.772		70	970	72	10

54



Плитка кріплення пружинного механізму

Артикул	Од. Вим.
461.000	шт



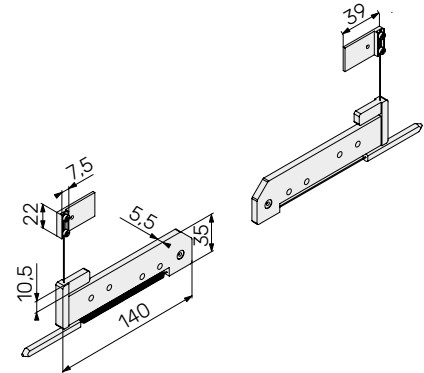
Комплект пластикових деталей для ремонту пружин

Артикул	Од. Вим.	A, мм	B, мм	C, мм	D, мм
462.040	компл	38	37.5	23	19
462.060		56,5	50	30	28,5
462.070		65	52	30	20

55

## Автоматичний замок

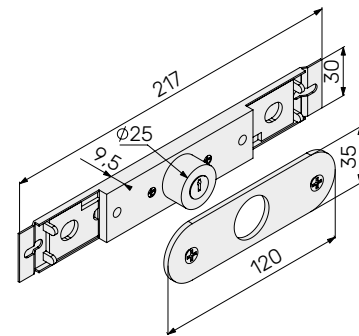
Артикул	Од. Вим.
470.000	комп



56

## Замок ригельний із пластиною

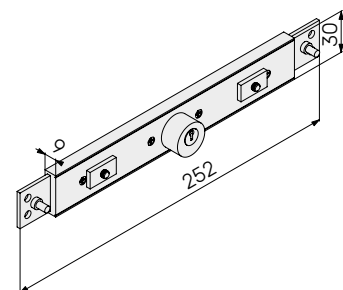
Артикул	Колір пластини	Од. Вим.
480.000	нефарбований, білий, коричневий, сірий, бежевий, темно-коричневий, темно-бежевий, антрацит	комп



57

## Замок ригельний

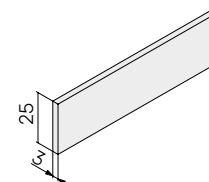
Артикул	Од. Вим.
482.000	шт



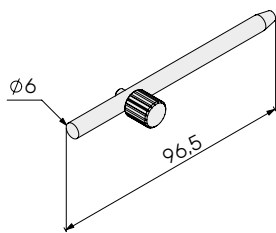
58

Пластина ригельна  
для замку 480.000

Артикул	Од. Вим.
480.020	мп



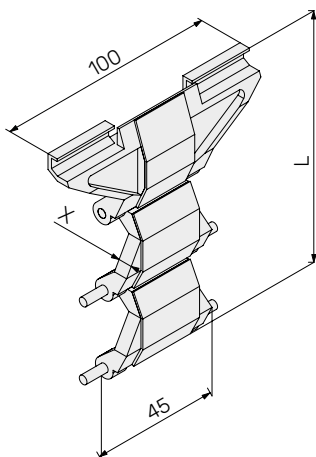
59



### Засувка ригельна внутрішня

Артикул	Од. Вим.
486.000	пара

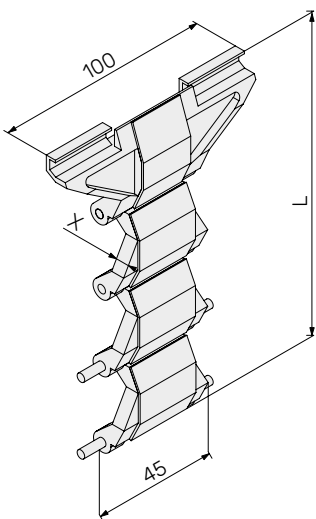
60



### Блокуючий механізм

Двосекційний

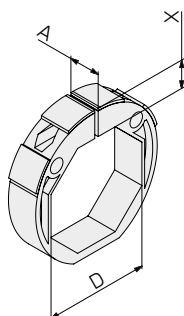
Артикул	Од. Вим.	L, мм	X, мм
495.402	шт	115	6,3
495.602		150	10
495.602B		175	10



Трисекційний

Артикул	Од. Вим.	L, мм	X, мм
495.403	шт	150	6,3
495.603		207	10
495.703		225	10

61



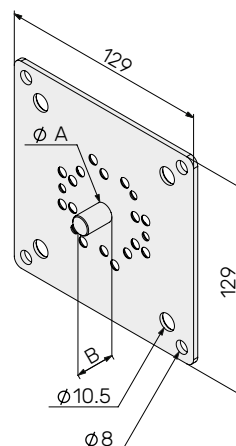
### Кільце для блокуючих механізмів

Артикул	Од. Вим.	D, мм	A, мм	X, мм
496.040	шт	40	12	10
496.060		60	18	17
496.070		70	18	17

62

### Кріплення для електродвигунів для кришки бокової 405.340

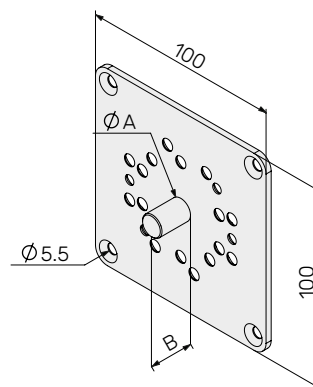
Артикул	Од. Вим.	А, мм	В, мм
511.010	ШТ	10,0	20,0
511.011		11,4	
511.013		12,8	
511.016		15,8	12



63

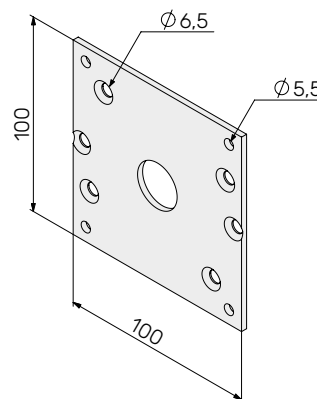
### Кріплення для електродвигунів для бокових кришок 405.250S, 405.250, 405.300

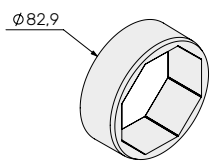
Артикул	Од. Вим.	А, мм	В, мм
512.010	ШТ	10,0	20,0
512.011		11,4	
512.013		12,8	
512.016		15,8	12



### Універсальне кріплення з аварійним підйомом

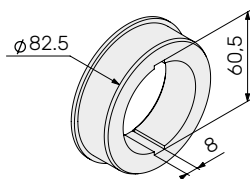
Артикул	Од. Вим.
510.NHK	ШТ





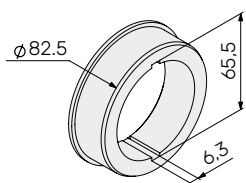
**Перехідник для внутрішнього адаптера**  
під трубу 403.089

Артикул	Од. Вим.
517.089	шт



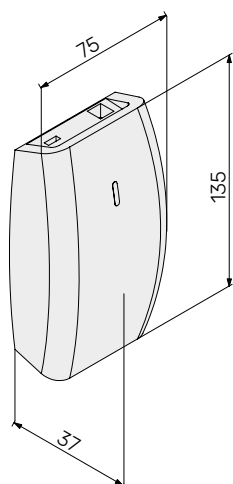
**Адаптер зовнішній**  
для двигуна Mosel з крутним моментом <100Nm  
під трубу 403.089

Артикул	Од. Вим.
518.056	шт



**Адаптер зовнішній**  
для двигуна Mosel а з крутним моментом >100Nm  
під трубу 403.089

Артикул	Од. Вим.
518.061	шт



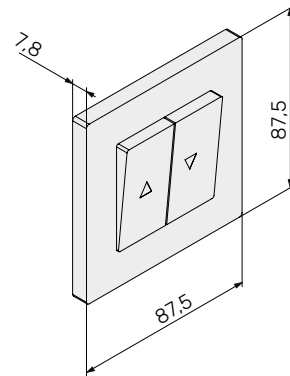
**Бездротовий з'єднувач**

Артикул	Од. Вим.
522.000	шт

67

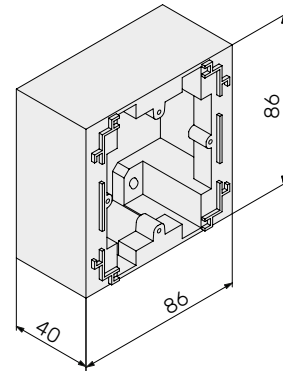
**Вимикач клавiшний**  
внутрiшний, без фiксацiї, дротовий

Артикул	Колiр	Од. Вим.
503.000	бiлий, чорний	шт



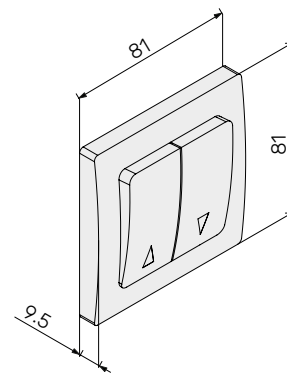
**Адаптер зовнiшний**  
для вимикача 503.000

Артикул	Колiр	Од. Вим.
506.000	бiлий, чорний	шт



**Вимикач клавiшний**  
внутрiшний, з фiксацiєю, дротовий

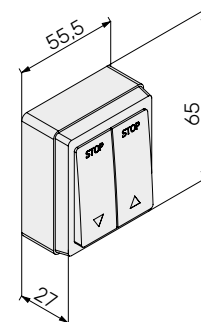
Артикул	Колiр	Од. Вим.
509.000	бiлий	шт



67

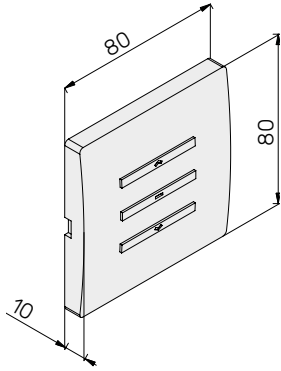
**Вимикач клавiшний**  
зовнiшний, з фiксацiєю, дротовий

Артикул	Колiр	Од. Вим.
509.100	бiлий	шт



67

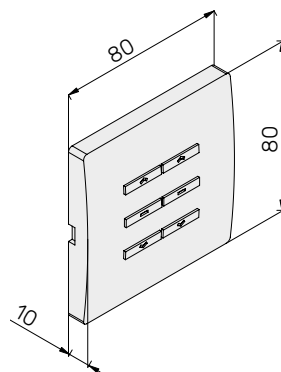
68



**Вимикач клавiшний Mosel**  
з фiксацiєю, бездротовий

Артикул	Тип	Колiр	Од. Вим.
507.000	одноканалний	бiлий	шт

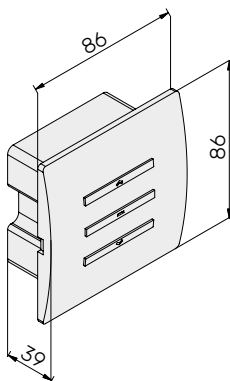
68



**Вимикач клавiшний Mosel**  
з фiксацiєю, бездротовий

Артикул	Тип	Колiр	Од. Вим.
508.000	двоканалний	бiлий	шт

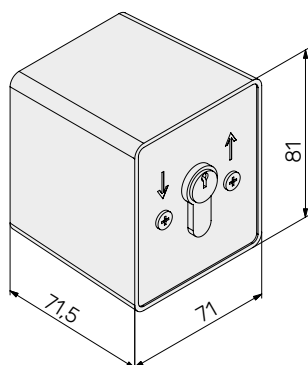
67



**Вимикач клавiшний Mosel**  
з фiксацiєю, дротовий

Артикул	Од. Вим.
DC-244 A	шт

67

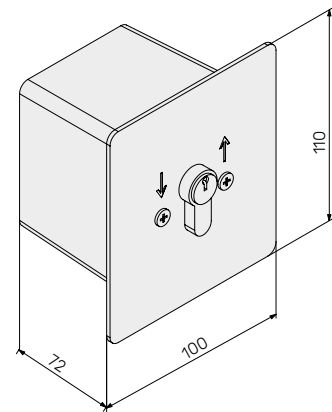


**Вимикач замковий**  
зовнiшнiй, дротовий

Артикул	Тип	Од. Вим.
504.000	без фiксацiї	шт
504.000F	з фiксацiєю	

**Вимикач замковий**  
внутрішній, дротовий

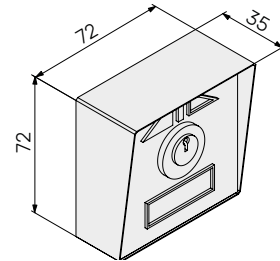
Артикул	Тип	Од. Вим.
505.000	без фіксації	ШТ
505.000F	з фіксацією	



67

**Вимикач замковий**  
зовнішній, без фіксації, дротовий

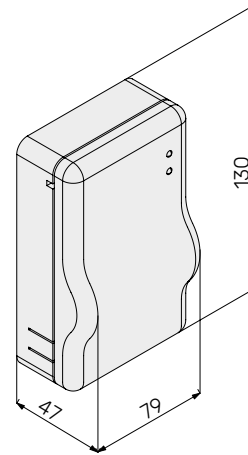
Артикул	Од. Вим.
504.100	ШТ



67

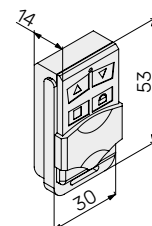
**Групове управління**

Артикул	Од. Вим.
DC-80	ШТ



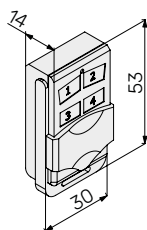
**Міні-пульт Mosel**

Артикул	Тип	Од. Вим.
DC-115 A	одноканальний	ШТ



70

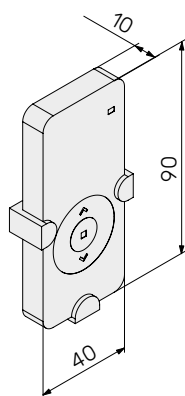
70



### Міні-пульт Mosel

Артикул	Тип	Од. Вим.
DC-115 B	чотириканальний	шт

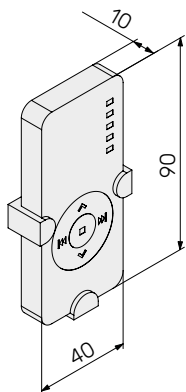
70



### Пульт Mosel

Артикул	Тип	Од. Вим.
DC-104	одноканальний	шт

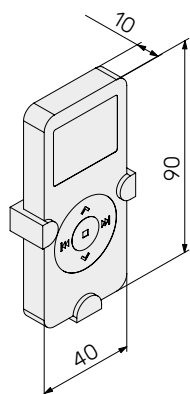
70



### Пульт Mosel

Артикул	Тип	Од. Вим.
DC-105	5-ти канальний	шт

70

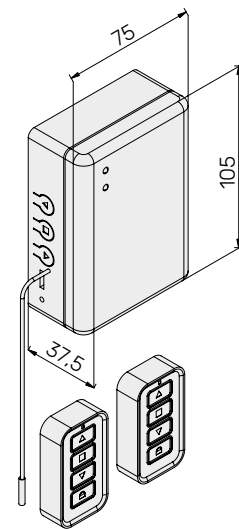


### Пульт Mosel

Артикул	Тип	Од. Вим.
DC-106	9-ти канальний	шт
DC-107	15-ти канальний	

**Радіокерування**  
з двома пультами одноканальними

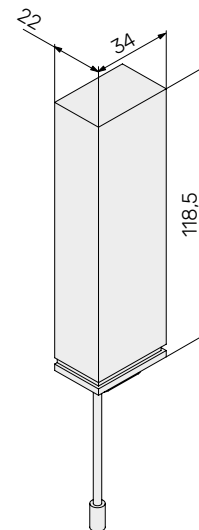
Артикул	Од. Вим.
DC-155	шт



71

**Радіокерування**  
для прихованого монтажу

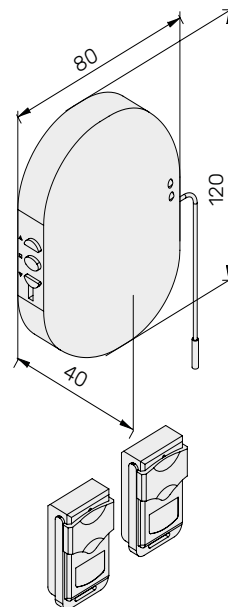
Артикул	Тип	Од. Вим.
DC-50	одноканальне	шт



71

**Радіокерування**  
з двома пультами DC-115B

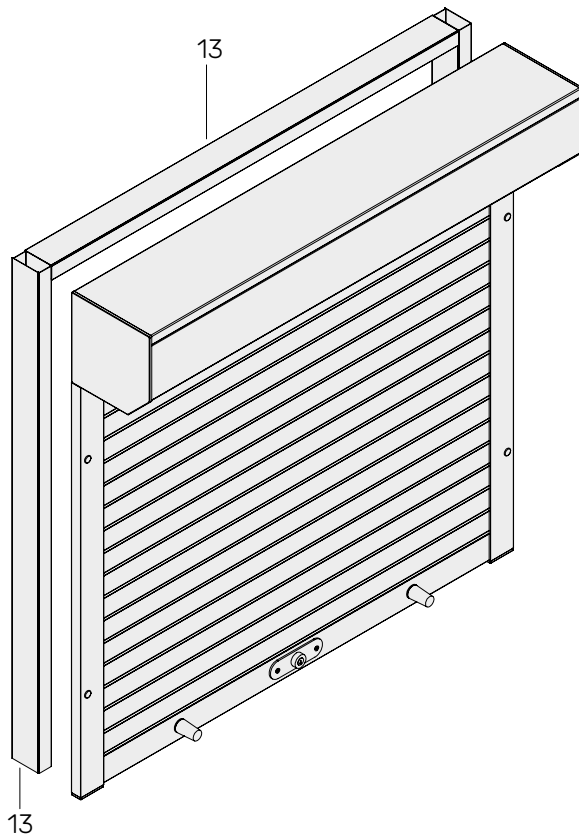
Артикул	Тип	Од. Вим.
DC-257	одноканальне	шт



71

## СХЕМА

Монтаж ролети з дистанцією від поверхні

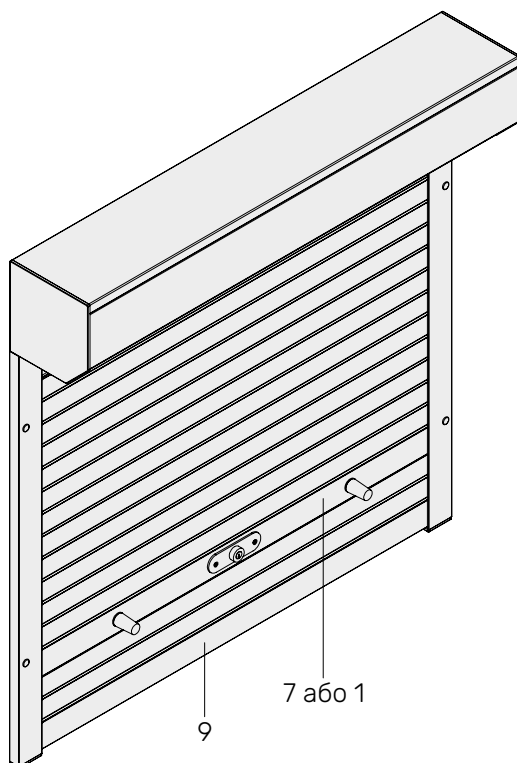


## КОМПОНЕНТИ

13 | 402.025, 402.060

## СХЕМА

Використання нижньої планки для встановлення замку на будь-якій висоті



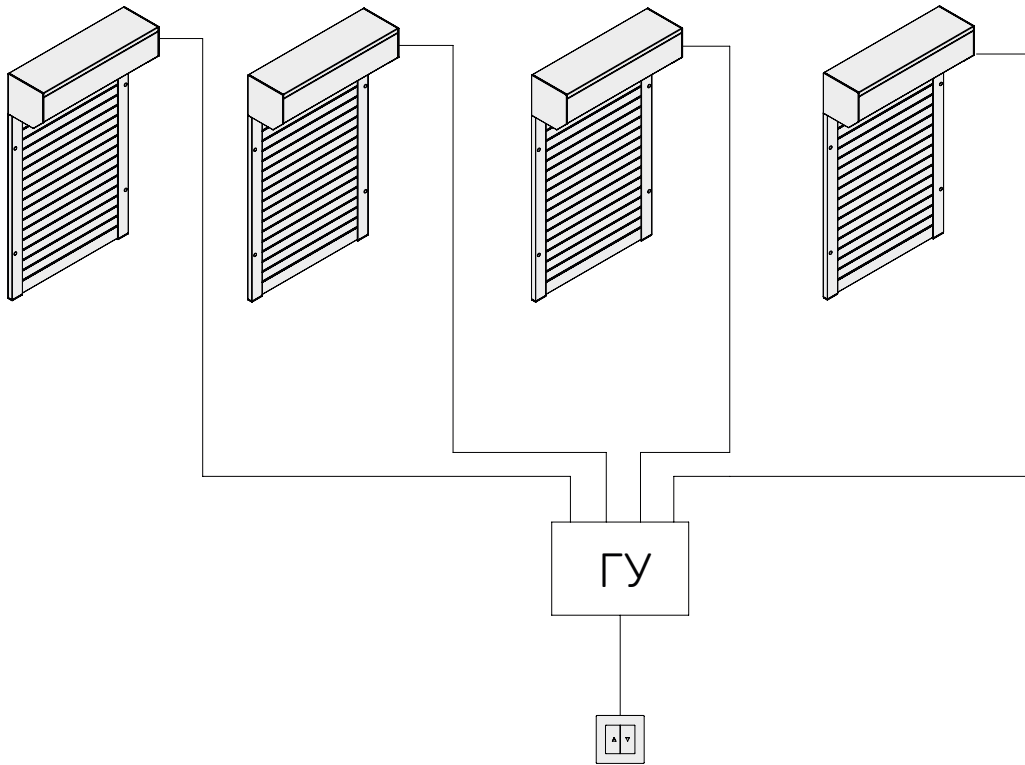
## КОМПОНЕНТИ

1 | 400.145E  
7 | 401.050  
9 | 401.060/401.160

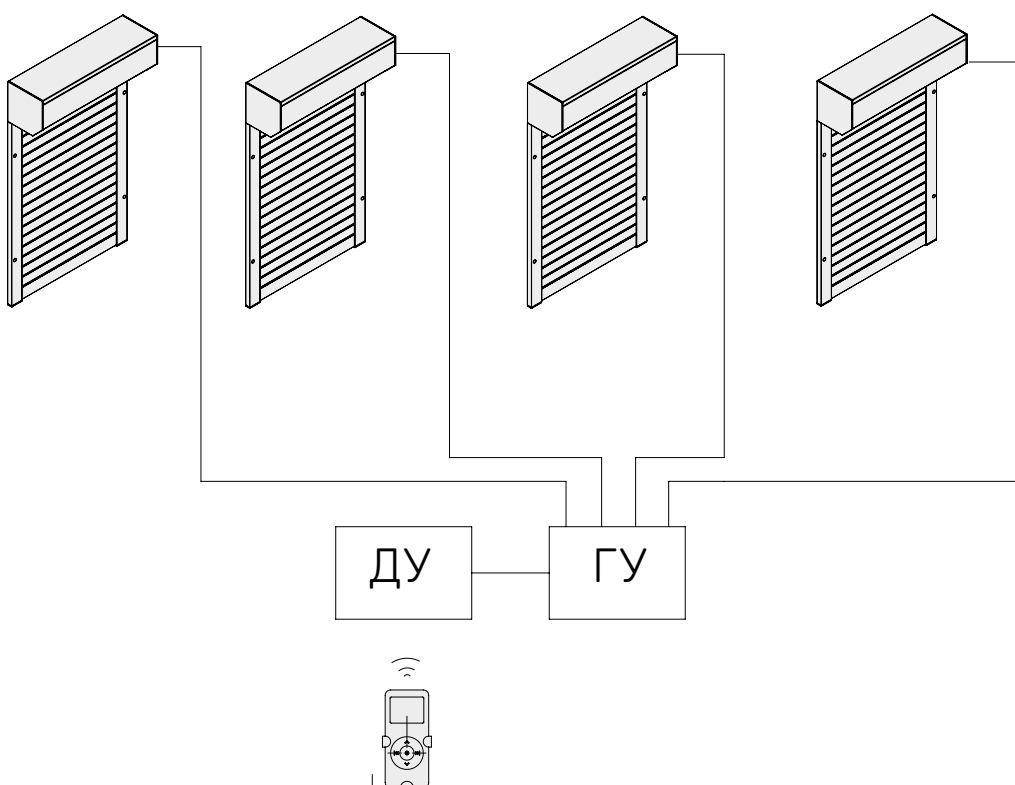
## СХЕМИ

### Керування групою до 4-х ролет з класичними двигунами

За допомогою групового управління та дротового вимикача

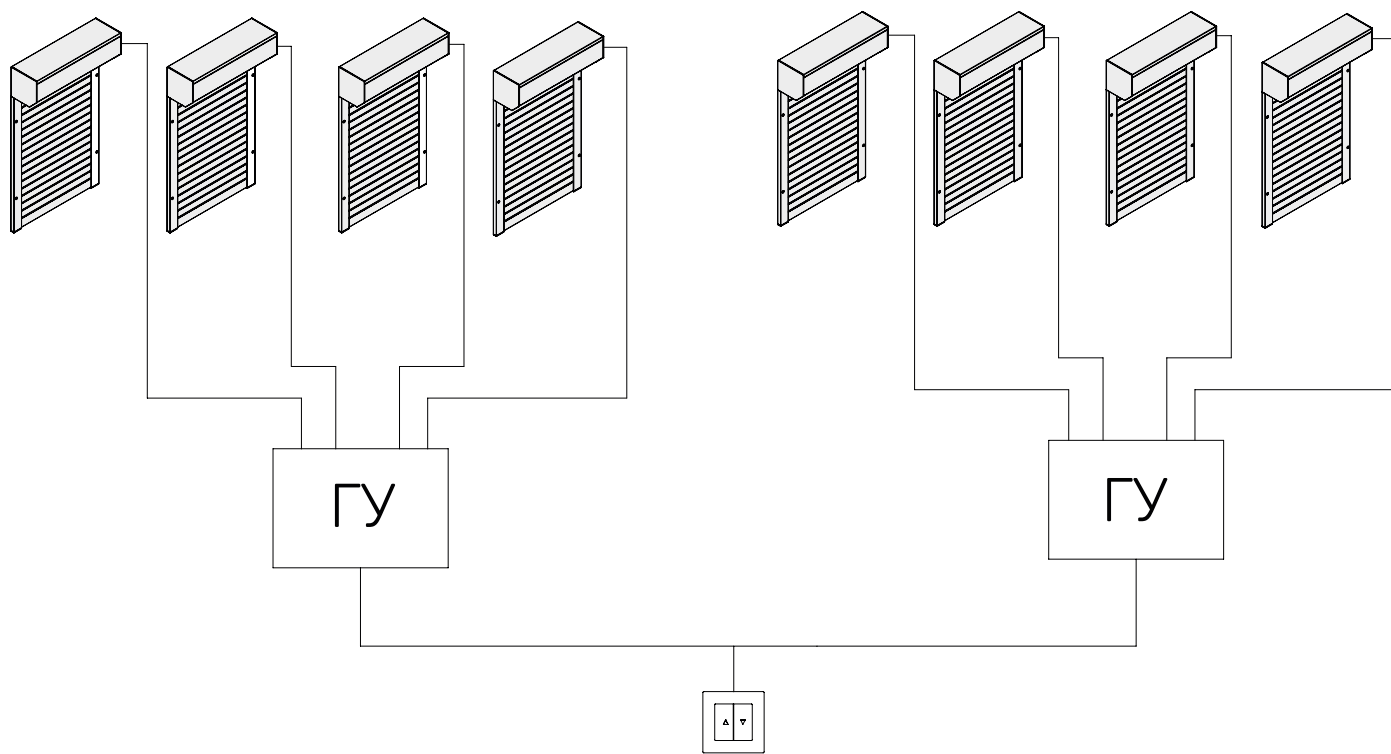


За допомогою групового управління, блока дистанційного управління та пульта



## СХЕМА

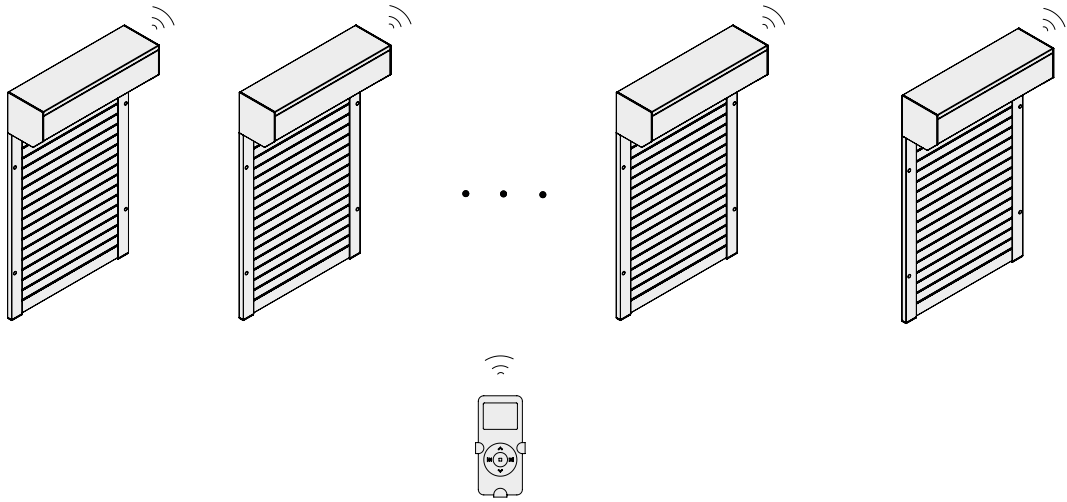
Керування групою більш ніж 4 ролет з класичними двигунами, груповим управлінням та дротовим вимикачем



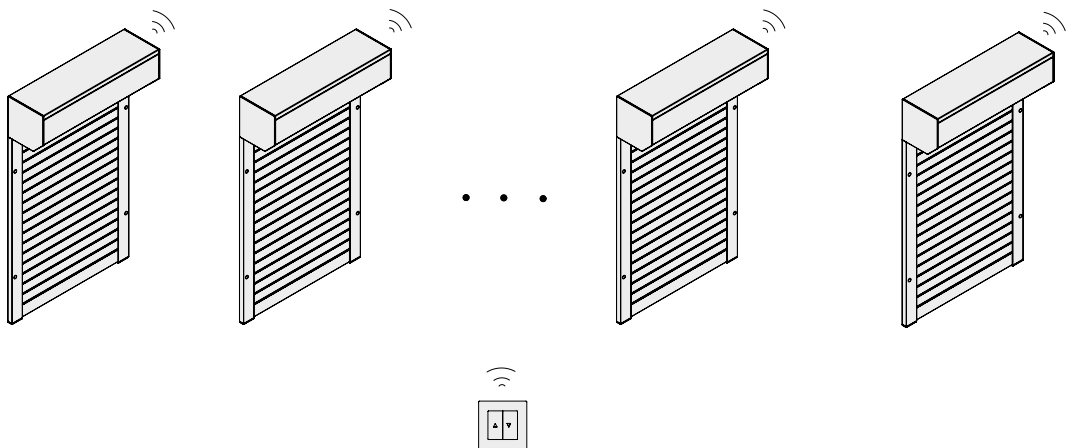
## СХЕМИ

### Керування групою ролет з двигунами з вбудованим приймачем

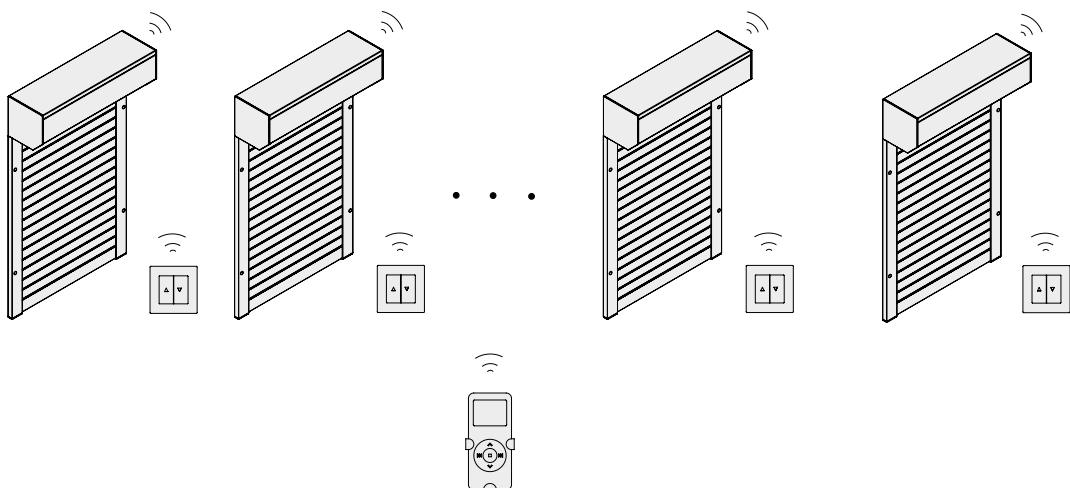
За допомогою багатоканального пульта до 15 ролет



За допомогою бездротового вимикача до 30 ролет

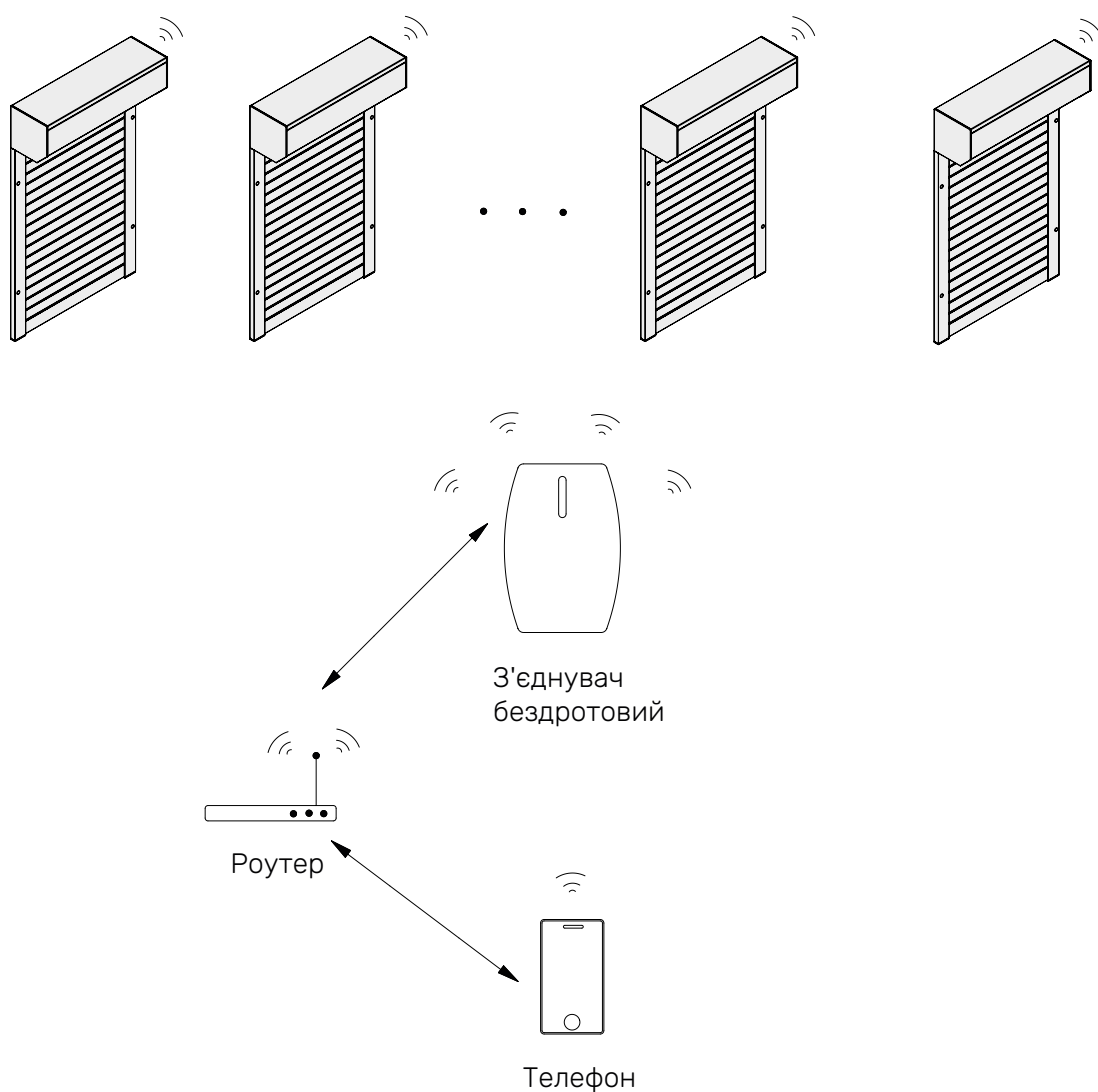


За допомогою багатоканального пульта та бездротових вимикачів до 15 ролет



# СХЕМА

Керування групою до 30 ролет за допомогою Wi-Fi з'єднувача та телефону



**ТАБЛИЦІ ВИБОРУ РОЗМІРІВ  
КОРОБІВ ТА ВАЛІВ, РОЗРАХУНОК  
ПРОГИНІВ ВАЛІВ**

Таблиця вибору коробу в залежності від висоти ролети і розміру профіля

Профіль	Вал	Кільце	Короб								
			137	150	165	180	205	250	300	350	Б/К
400.039 400.039P 400.139 400.139P	403.040	413.040	1660	2060	2570	3050	3690	-	-	-	-
		496.040	1310	1900	2460	3200	4000	-	-	-	-
	403.060	413.060	1350	1600	2230	2740	3690	-	-	-	-
		496.060	1310	1720	2000	2590	3310	-	-	-	-
400.045 400.045P 400.145 400.145P	403.040	413.040	1500	1920	2510	2890	3990	-	-	-	-
		496.040	1280	1740	2420	2890	4260	-	-	-	-
	403.060	413.060	1410	1830	2330	2890	3810	-	-	-	-
		496.060	1050	1420	2150	2660	3360	-	-	-	-
400.145E	403.040	413.040	1060	1380	1850	2310	2920	3500	-	-	-
		496.040	740	1520	1890	2270	2920	3500	-	-	-
	403.060	413.060	1060	1200	1670	2130	2970	4770	-	-	-
		496.060	970	1250	1440	2000	3010	4230	-	-	-
400.055 400.155	403.060	413.060	820	1110	1510	1690	2100	3350	5500	-	-
		496.060	-	-	-	-	2210	3460	5580	-	-
	403.070	413.070	-	-	-	-	2150	3350	5600	-	-
		496.070	-	-	-	-	1880	3520	5490	-	-
400.155E	403.060	413.060	-	-	-	-	1710	2750	4650	-	-
		496.060	-	-	-	-	1990	2750	4500	6000	6000
	403.070	413.070	-	-	-	-	1710	3020	4560	-	-
		496.070	-	-	-	-	1770	2530	4560	6000	6000
	403.089	без кільця	-	-	-	-	-	2900	4290	6240	6240
	403.112	без кільця	-	-	-	-	-	2800	4190	5140	4980
403.132	без кільця	-	-	-	-	-	2520	3480	4870	4770	
400.077 400.177	403.070	413.070	-	-	-	-	-	2130	3420	4700	4700
		496.070	-	-	-	-	-	2130	3420	4620	4620
	403.089	без кільця	-	-	-	-	-	2100	2890	4680	4220
	403.112	без кільця	-	-	-	-	-	1800	3280	4070	4070
	403.132	без кільця	-	-	-	-	-	1810	3280	4390	4390
Решітка 79	403.070	496.070	-	-	-	-	1400	2630	4020	5180	5480
	403.089	без кільця	-	-	-	-	-	2440	3880	4930	4930
	403.112	без кільця	-	-	-	-	-	2370	4360	4940	4940
	403.132	без кільця	-	-	-	-	-	2220	3730	4630	4630

Таблиця можливих валів (В), прогин вала (П) і крутний момент (К) в залежності від ширини і висоти Профіль класік 39мм (400.039)

Ширина, мм	1300			1400			1500			1600			1700			1800			1900			2000			2100		
Макс. прогин, мм	2,6			2,8			3,0			3,2			3,4			3,6			3,8			4,0			4,2		
Висота, мм	В	К	П	В	К	П	В	К	П	В	К	П	В	К	П	В	К	П	В	К	П	В	К	П			
1500	A	3	0,5	A	3	0,6	A	3	0,7	A	3	1,1	A	3	1,3	A	4	1,6	A	4	2,2	A	4	2,6	A	4	3,0
1600	A	3	0,5	A	3	0,6	A	3	0,9	A	3	1,1	A	4	1,3	A	4	1,8	A	4	2,2	A	4	2,6	A	4	3,4
1700	A	3	0,5	A	3	0,7	A	3	0,9	A	4	1,1	A	4	1,5	A	4	1,8	A	4	2,2	A	4	2,9	A	5	3,4
1800	A	3	0,6	A	3	0,7	A	4	0,9	A	4	1,2	A	4	1,5	A	4	2,1	A	5	2,5	A	5	2,9	A	5	3,8
1900	A	3	0,6	A	4	0,7	A	4	1,0	A	4	1,2	A	4	1,5	A	5	2,1	A	5	2,5	A	5	3,2	A	5	3,8
2000	A	3	0,6	A	4	0,7	A	4	1,0	A	4	1,3	A	4	1,7	A	5	2,1	A	5	2,7	A	5	3,2	A	5	3,8
2100	A	4	0,6	A	4	0,8	A	4	1,0	A	4	1,4	A	5	1,7	A	5	2,3	A	6	2,7	A	6	3,6	A	6	4,2
2200	A	4	0,6	A	4	0,8	A	4	1,1	A	5	1,4	A	5	1,9	A	5	2,3	A	6	3,0	A	6	3,6			
2300	A	4	0,6	A	4	0,8	A	5	1,1	A	5	1,4	A	5	1,9	A	6	2,3	A	6	3,0						
2400	A	4	0,6	A	5	0,9	A	5	1,1	A	5	1,6	A	6	1,9	A	6	2,5	A	6	3,0						
2500	A	4	0,6	A	5	0,9	A	5	1,1	A	5	1,6	A	6	2,1	A	6	2,5									
2600	A	5	0,7	A	5	0,9	A	5	1,3	A	6	1,6	A	6	2,1	A	7	2,8									
2700	A	5	0,7	A	5	0,9	A	6	1,3	A	6	1,7	A	6	2,1												
2800	A	5	0,7	A	6	1,0	A	6	1,3	A	6	1,7															

А – вал 40, товщина 0.5мм

Таблиця можливих валів (В), прогин вала (П) і крутний момент (К) в залежності від ширини і висоти Профіль логік 39мм (400.139)

Ширина, мм	1100			1200			1300			1400			1500			1600			1700			1800			1900		
Макс. прогин, мм	2,2			2,4			2,6			2,8			3,0			3,2			3,4			3,6			3,8		
Висота, мм	В	К	П	В	К	П	В	К	П	В	К	П	В	К	П	В	К	П	В	К	П	В	К	П			
1400	A	2	0,2	A	2	0,3	A	3	0,4	A	3	0,6	A	3	0,8	A	3	0,9	A	3	1,3	A	3	1,6	A	3	1,9
1500	A	2	0,2	A	2	0,3	A	3	0,5	A	3	0,6	A	3	0,8	A	3	1,1	A	3	1,3	A	4	1,6	A	4	2,2
1600	A	2	0,2	A	3	0,4	A	3	0,5	A	3	0,6	A	3	0,9	A	3	1,1	A	4	1,3	A	4	1,8	A	4	2,2
1700	A	2	0,2	A	3	0,4	A	3	0,5	A	3	0,7	A	3	0,9	A	4	1,1	A	4	1,5	A	4	1,8	A	4	2,2
1800	A	3	0,3	A	3	0,4	A	3	0,6	A	3	0,7	A	4	0,9	A	4	1,3	A	4	1,5	A	4	2,1	A	5	2,5
1900	A	3	0,3	A	3	0,4	A	3	0,6	A	4	0,7	A	4	1,0	A	4	1,3	A	4	1,5	A	5	2,1	A	5	2,5
2000	A	3	0,3	A	3	0,4	A	3	0,6	A	4	0,7	A	4	1,0	A	4	1,3	A	4	1,7	A	5	2,1	A	5	2,7
2100	A	3	0,3	A	3	0,4	A	4	0,6	A	4	0,8	A	4	1,0	A	4	1,4	A	5	1,7	A	5	2,3			
2200	A	3	0,3	A	4	0,4	A	4	0,6	A	4	0,8	A	4	1,1	A	5	1,4	A	5	1,9						
2300	A	3	0,3	A	4	0,4	A	4	0,6	A	4	0,8	A	5	1,1	A	5	1,4									
2400	A	4	0,3	A	4	0,5	A	4	0,6	A	5	0,9	A	5	1,1												

А – вал 40, товщина 0.5мм

Таблиця можливих валів (В), прогин вала (П) і крутний момент (К) в залежності від ширини і висоти Профіль класік 45мм (400.045)

Ширина, мм	1700			1800			1900			2000			2100			2200			2300			2400			2500								
Макс. прогин, мм	3,4			3,6			3,8			4,0			4,2			4,4			4,6			4,8			5,0								
Висота, мм	В	К	П	В	К	П	В	К	П	В	К	П	В	К	П	В	К	П	В	К	П	В	К	П	В	К	П						
1500	A	3	1,3	A	4	1,8	A	4	2,2	A	4	2,6	A	4	3,4	A	4	4,0	A	5	4,6	B	5	4,9	B	5	5,6	C	6	1,7	C	7	1,9
1600	A	4	1,5	A	4	1,8	A	4	2,5	A	4	2,9	A	5	3,4	A	5	4,4	A	5	5,1	B	5	4,9	B	5	4,9	C	7	1,7	C	7	2,1
1700	A	4	1,5	A	4	2,1	A	4	2,5	A	5	2,9	A	5	3,8	A	5	4,4	B	4	4,3	B	6	5,4	C	7	1,8	C	7	2,1			
1800	A	4	1,5	A	4	2,1	A	5	2,5	A	5	3,2	A	5	3,8	A	5	4,4	B	5	4,7	B	6	5,4	C	7	1,8	C	8	2,3			
1900	A	5	1,7	A	5	2,1	A	5	2,7	A	5	3,2	A	6	4,2	A	6	4,8	B	6	5,1	C	8	2,0	C	8	2,3						
2000	A	5	1,7	A	5	2,3	A	5	2,7	A	6	3,6	A	6	4,2	A	6	5,3	B	6	5,1	C	8	1,7	C	8	2,0	C	9	2,4			
2100	A	5	1,9	A	5	2,3	A	6	3,0	A	6	3,6	A	6	4,2	A	6	5,3	B	7	5,1	C	8	1,7	C	9	2,1	C	9	2,4			
2200	A	5	1,9	A	6	2,3	A	6	3,0	A	6	3,6	A	6	4,6	A	7	5,3	B	7	4,5	C	9	1,8	C	9	2,1						
2300	A	6	1,9	A	6	2,5	A	6	3,0	A	7	3,9	A	7	4,9	B	7	4,8	C	9	1,6	C	9	1,8									
2400	A	6	2,1	A	6	2,5	A	7	3,3	A	7	3,9	A	7	4,9	B	8	5,2	C	9	1,7												
2500	A	6	2,1	A	6	2,8	A	7	3,3	A	7	4,2	B	8	4,2	B	8	5,2	C	9	1,4	C	10	1,7									
2600	A	6	2,1	A	7	2,8	A	7	3,6	A	8	4,2	B	8	4,5	C	10	1,5															
2700	A	7	2,3	A	7	2,8	A	7	3,6	A	8	4,5	B	8	3,8	C	10	1,2															
2800	A	7	2,3	A	7	3,0	A	8	3,6																								
2900	A	7	2,3	A	8	3,0																											
3000	A	8	2,5	A	8	3,2																											

A – вал 40, товщина 0.5мм  
 B – вал 40, товщина 0.6мм  
 C – вал 60, товщина 0.6мм

Таблиця можливих валів (В), прогин вала (П) і крутний момент (К) в залежності від ширини і висоти  
Профіль логік 45мм (400.145)

Ширина, мм	1400			1500			1600			1700			1800			1900			2000			2100			2200		
Макс. прогин, мм	2,2			2,4			2,6			2,8			3,0			3,2			3,4			3,6			3,8		
Висота, мм	В	К	П	В	К	П	В	К	П	В	К	П	В	К	П	В	К	П	В	К	П	В	К	П	В	К	П
1400	A	3	0,5	A	3	0,8	A	3	0,9	A	3	1,1	A	3	1,6	A	3	1,9	A	3	2,3	A	4	2,7	A	4	3,5
1500	A	3	0,6	A	3	0,8	A	3	0,9	A	3	1,3	A	3	1,6	A	3	1,9	A	4	2,6	A	4	3,0	A	4	3,5
1600	A	3	0,6	A	3	0,8	A	3	1,1	A	3	1,3	A	4	1,6	A	4	2,2	A	4	2,6	A	4	3,0	A	4	4,0
1700	A	3	0,6	A	3	0,9	A	3	1,1	A	4	1,3	A	4	1,8	A	4	2,2	A	4	2,6	A	4	3,4	A	4	4,0
1800	A	3	0,6	A	3	0,9	A	4	1,1	A	4	1,3	A	4	1,8	A	4	2,2	A	4	2,9	A	4	3,4	A	5	4,0
1900	A	3	0,7	A	4	0,9	A	4	1,3	A	4	1,5	A	4	1,8	A	5	2,5	A	5	2,9	A	5	3,8	B	5	3,7
2000	A	4	0,7	A	4	0,9	A	4	1,3	A	4	1,5	A	5	2,1	A	5	2,5	A	5	2,9	A	5	3,8	B	5	3,7
2100	A	4	0,7	A	4	1,0	A	4	1,3	A	4	1,7	A	5	2,1	A	5	2,5	A	5	3,2	A	5	3,8			
2200	A	4	0,8	A	4	1,0	A	4	1,3	A	5	1,7	A	5	2,1	A	5	2,7	A	5	3,2						
2300	A	4	0,8	A	4	1,0	A	5	1,4	A	5	1,7	A	5	2,3	A	6	2,7									
2400	A	4	0,8	A	5	1,1	A	5	1,4	A	5	1,9	A	6	2,3												
2500	A	5	0,8	A	5	1,1	A	5	1,4	A	6	1,9															
2600	A	5	0,9	A	5	1,1	A	5	1,6																		
2700	A	5	0,9	A	5	1,1	A	6	1,6																		

A – вал 40, товщина 0.5мм  
B – вал 40, товщина 0.6мм

Таблиця можливих валів (В), прогин вала (П) і крутний момент (К) в залежності від ширини і висоти Профіль екструдований 45мм (400.145Е)

Ширина, мм	1700			1850			2000			2150			2300			2450			2600			2750			2900					
Макс прогин, мм	3,4			3,7			4,0			4,3			4,6			4,9			5,2			5,5			5,8					
Висота, мм	В	К	П	В	К	П	В	К	П	В	К	П	В	К	П	В	К	П	В	К	П	В	К	П	В	К	П			
1500	A	7	2,9	A	8	4,1	B	8	4,7	C	11	2,0	C	12	2,6	C	13	3,4	C	13	4,4	C	14	5,5	D	15	5,0			
							C	10	1,5																					
1600	A	7	3,1	A	8	4,4	C	11	1,6	C	12	2,2	C	13	2,6	C	14	3,7	C	15	4,7	C	16	6,0	D	17	5,4			
				B	8	3,7													D	16	4,4									
1700	A	8	3,3	B	9	3,9	C	12	1,6	C	13	2,3	C	14	3,0	C	15	3,8	C	16	4,9	C	17	6,2	D	18	5,7			
				C	11	1,2													D	17	4,7									
1800	A	8	3,3	B	9	4,1	C	13	1,7	C	14	2,4	C	15	3,1	C	16	4,1	C	17	5,1	D	18	4,9	D	19	6,0			
				C	12	1,3																								
1900	A	9	3,5	B	10	4,4	C	13	1,8	C	15	2,5	C	16	3,2	C	17	4,3	C	18	5,5	D	19	5,1	D	20	6,3			
	B	9	2,9	C	12	1,4													D	18	4,0									
2000	A	10	3,7	C	13	1,4	C	14	1,9	C	15	2,6	C	16	3,4	C	17	4,4	C	18	5,7	D	20	5,4	D	20	6,6			
	B	10	3,1																D	18	4,2									
2100	B	11	3,3	C	14	1,5	C	15	2,0	C	16	2,7	C	17	3,6	C	18	4,7	C	19	5,8	D	21	5,6	D	22	6,9			
	C	13	1,0																D	19	4,4									
2200	B	11	3,4	C	15	1,5	C	16	2,0	C	17	2,8	C	18	3,7	C	19	4,9	D	21	4,6	D	22	5,8						
	C	13	1,1																											
2300	B	12	3,6	C	16	1,6	C	17	2,2	C	18	3,0	C	20	3,9	C	21	5,2	D	22	4,8	D	23	6,2						
	C	14	1,1													D	21	3,8												
2400	B	12	3,8	C	16	1,7	C	18	2,3	C	19	3,1	C	20	4,1	C	22	5,3	D	23	5,0									
	C	15	1,2													D	22	4,0												
2500	C	16	1,2	C	17	1,7	C	19	2,4	C	20	3,2	C	21	4,2	C	23	5,5	D	24	5,2									
																D	23	4,1												
2600	C	16	1,3	C	17	1,6	C	19	2,4	C	21	3,3	C	22	4,3	D	24	4,3												
2700	C	17	1,3	C	18	1,8	C	20	2,5	C	22	3,4	C	23	4,4															
2800	C	18	1,3	C	20	1,9	C	21	2,7	C	23	3,6	C	25	4,7															
2900	C	19	1,4	C	20	2,0	C	22	2,8	C	24	3,7																		
3000	C	20	1,4	C	21	2,1	C	23	2,8	C	25	3,8																		
3100	C	20	1,4	C	22	2,1	C	23	2,8																					
3200	C	21	1,5	C	23	2,2	C	25	3,0																					

A – вал 40, товщина 0.5мм  
 B – вал 40, товщина 0.6мм  
 C – вал 60, товщина 0.6мм  
 D – вал 60, товщина 0.8мм

Таблиця можливих валів (В), прогин вала (П) і крутний момент (К) в залежності від ширини і висоти Профіль класік 55мм (400.055)

Ширина, мм	2200			2350			2500			2650			2800			2950			3100			3250			3400		
	В	К	П	В	К	П	В	К	П	В	К	П	В	К	П	В	К	П	В	К	П	В	К	П	В	К	П
Макс прогин, мм	4,4			4,7			5,0			5,3			5,6			5,9			6,2			6,5			6,8		
Висота, мм	В	К	П	В	К	П	В	К	П	В	К	П	В	К	П	В	К	П	В	К	П	В	К	П	В	К	П
1700	C	8	1,4	C	9	1,8	C	10	2,4	C	10	3,1	C	11	3,9	C	11	4,6	C	12	5,8	C	12	7,1	D	13	6,2
1800	C	9	1,4	C	10	1,9	C	10	2,5	C	11	3,2	C	12	3,9	C	12	4,9	C	13	6,1	C	13	7,4	D	14	6,9
1900	C	10	1,5	C	10	2,1	C	11	2,7	C	12	3,4	C	12	4,1	C	13	5,2	C	14	6,4	D	14	5,6	D	15	6,9
2000	C	10	1,6	C	11	2,2	C	12	2,8	C	12	3,4	C	13	4,3	C	14	5,4	C	15	6,7	D	15	5,9	D	16	7,2
2100	C	11	1,6	C	11	2,2	C	12	2,8	C	13	3,6	C	14	4,6	C	14	5,7	C	15	6,7	D	16	6,2	D	17	7,5
2200	C	11	1,8	C	12	2,3	C	13	3,0	C	14	3,8	C	14	4,8	C	15	5,9	C	16	7,0	D	17	6,4	D	18	7,8
2300	C	12	1,8	C	12	2,3	C	13	3,0	C	14	3,8	C	15	4,8	C	16	5,9	C	17	6,7	D	17	6,7			
2400	C	12	1,9	C	13	2,4	C	14	3,1	C	15	4,0	C	16	5,0	C	17	6,2	D	17	5,8	D	17	5,8			
2500	C	13	2,0	C	14	2,6	C	15	3,3	C	16	4,2	C	17	5,2	C	18	6,5	D	17	4,9	D	17	4,9			
2600	C	14	2,0	C	15	2,6	C	15	3,3	C	16	4,4	C	17	5,5												
2700	C	14	2,1	C	15	2,7	C	16	3,5	C	17	4,4															
2800	C	15	2,1	C	16	2,7	C	17	3,6																		
2900	C	15	2,2	C	17	2,8																					
3000	C	16	2,3	C	17	2,9																					

C – вал 60, товщина 0.6мм  
D – вал 60, товщина 0.8мм  
E – вал 70, товщина 1.2мм

## ТАБЛИЦІ

Таблиця можливих валів (В), прогин вала (П) і крутний момент (К) в залежності від ширини і висоти Профіль логік 55мм (400.155)

Ширина, мм	2200			2300			2400			2500			2600			2700			2800			2900			3000		
Макс. прогин, мм	4,4			4,6			4,8			5,0			5,2			5,4			5,6			5,8			6,0		
Висота, мм	В	К	П	В	К	П	В	К	П	В	К	П	В	К	П	В	К	П	В	К	П	В	К	П	В	К	П
1600	С	7	1,2	С	7	1,5	С	8	1,8	С	8	2,1	С	8	2,5	С	9	2,9	С	9	3,5	С	9	3,9	С	10	4,4
1700	С	8	1,3	С	8	1,5	С	8	1,9	С	9	2,2	С	9	2,7	С	9	3,1	С	10	3,5	С	10	4,1	С	10	4,6
1800	С	8	1,3	С	9	1,7	С	9	1,9	С	9	2,4	С	10	2,7	С	10	3,3	С	10	3,7	С	11	4,4	С	11	4,9
1900	С	9	1,4	С	9	1,8	С	10	2,1	С	10	2,5	С	10	2,9	С	11	3,5	С	11	3,9	С	12	4,6	С	12	5,2
2000	С	9	1,5	С	10	1,8	С	10	2,2	С	11	2,5	С	11	3,0	С	11	3,5	С	12	4,1	С	12	4,6	С	13	5,5
2100	С	10	1,5	С	10	1,9	С	11	2,2	С	11	2,7	С	11	3,0	С	12	3,7	С	12	4,1	С	13	4,9	С	13	5,5
2200	С	10	1,6	С	11	1,9	С	11	2,3	С	12	2,7	С	12	3,2	С	13	3,9	С	13	4,3	С	13	5,1			
2300	С	10	1,6	С	11	2,0	С	11	2,3	С	12	2,8	С	12	3,2	С	13	3,9	С	13	4,6						
2400	С	11	1,8	С	12	2,0	С	12	2,5	С	13	2,8	С	13	3,4	С	14	4,0									
2500	С	12	1,8	С	12	2,1	С	13	2,6	С	13	3,0	С	14	2,7												
2600	С	12	1,9	С	13	2,3	С	13	2,6	С	14	3,1															
2700	С	13	2,0	С	13	2,3	С	14	2,7																		
2800	С	13	2,0	С	14	2,4																					
2900	С	14	2,0																								

С – вал 60, товщина 0.6мм

Таблиця можливих валів (В), прогин вала (П) і крутний момент (К) в залежності від ширини і висоти Профіль екструдований 55мм (400.155Е)

Ширина, мм	2700			2900			3100			3300			3500			3700			3900			4100			4300					
Макс прогин, мм	5,4			5,8			6,2			6,6			7,0			7,4			7,8			8,2			8,6					
Висота, мм	В	К	П	В	К	П	В	К	П	В	К	П	В	К	П	В	К	П	В	К	П	В	К	П	В	К	П			
2000	D	24	5,5	E	29	3,5	E	31	4,6	E	33	6,0	E	35	7,6	F	41	4,0	F	44	4,9	F	46	6,1	F	48	7,4			
	E	27	2,6	F	32	1,4	F	35	1,9	F	37	2,5	F	39	3,2	G	42	2,7	G	44	3,4	G	46	4,2	G	48	5,1			
2100	D	26	5,7	E	31	3,7	E	33	4,8	E	35	6,3	F	42	3,3	F	44	4,1	F	46	5,1	F	49	6,3	G	51	5,3			
	E	28	2,8	F	34	1,5	F	37	2,0	F	39	2,6	G	42	2,3	G	44	2,8	G	46	3,5	G	49	4,3	H	59	4,0			
2200	E	29	2,9	E	32	3,8	E	34	5,0	E	36	6,5	F	44	3,4	F	47	4,3	F	49	5,3	G	51	4,4	G	54	5,3			
	F	34	1,2	F	37	1,5	F	39	2,0	F	42	2,6	G	44	2,3	G	46	2,9	G	49	3,7	H	58	3,4	H	61	4,1			
2300	E	31	3,0	E	34	4,0	E	36	5,2	E	38	6,8	F	46	3,6	F	48	4,5	G	50	3,7	G	53	4,6	G	55	5,6			
	F	35	1,2	F	38	1,6	F	40	2,2	F	43	2,8	G	45	2,4	G	48	3,0	H	58	2,9	H	61	3,5	H	64	4,3			
2400	E	33	3,0	E	36	4,1	E	38	5,4	E	41	7,0	F	48	3,7	G	50	3,1	G	53	3,6	G	56	4,8	G	59	5,8			
	F	37	1,2	F	40	1,7	F	43	2,2	F	45	2,9	G	48	2,5	H	58	2,4	H	61	3,1	H	64	3,7	H	67	4,4			
2500	E	35	3,1	E	38	4,3	E	40	5,6	E	43	7,2	G	50	2,6	G	53	3,2	G	56	4,0	G	59	4,9	G	62	6,0			
	F	39	1,3	F	42	1,8	F	45	2,3	F	48	3,0	H	57	2,0	H	61	2,5	H	64	3,1	H	67	3,8	H	70	4,6			
2600	E	36	3,3	E	39	4,4	E	42	5,8	F	50	3,1	G	53	2,6	G	56	3,2	G	59	4,1	G	62	5,0						
	F	41	1,3	F	44	1,8	F	47	2,4	G	50	2,1	H	59	2,0	H	62	2,5	H	65	3,1	H	69	3,9						
2700	E	38	3,4	E	41	4,6	E	44	6,1	G	52	2,1	G	56	2,7	G	59	3,4	G	62	4,2									
	F	43	1,4	F	46	1,9	F	49	2,4	H	58	1,6	H	62	2,1	H	65	2,6	H	69	3,3									
2800	E	39	3,5	E	42	4,8	E	46	6,3	G	55	2,2	G	58	2,8	G	62	3,5												
	F	44	1,4	F	47	1,9	G	51	1,7	H	61	1,7	H	64	2,2	H	68	2,7												
2900	E	41	3,6	E	44	4,8	E	47	6,4	G	56	2,2	G	59	2,9	G	63	3,6												
	F	46	1,5	F	49	2,0	G	53	1,7	H	63	1,7	H	67	2,2	H	71	2,8												
3000	E	43	3,7	E	46	5,0	E	49	6,6	G	59	2,3	G	62	2,9															
	F	48	1,5	G	51	1,3	G	55	1,8	H	66	1,8	H	70	2,3															
3100	E	45	3,8	E	48	5,2	E	52	6,8	G	61	2,4	G	65	3,0															
	F	50	1,6	G	53	1,4	G	57	1,8	H	69	1,9	H	73	2,4															
3200	E	47	4,0	E	51	5,3	G	60	1,9	G	64	2,4																		
				G	56	1,4	H	66	1,5	H	70	1,9																		
3300	E	49	4,0	E	53	5,4	G	61	1,9																					
				G	57	1,4	H	68	1,5																					
3400	E	50	4,2	E	54	5,6																								
				G	59	1,5																								
3500	E	53	4,3	C	57	5,8																								
				G	61	1,5																								
3600	E	55	4,4																											
3700	E	57	4,5																											

D – вал 60, товщина 0.8мм  
E – вал 70, товщина 1.2мм  
F – труба алюмінієва 112мм  
G – труба сталєва 89мм  
H – труба алюмінієва 132мм

Таблиця можливих валів (В), прогин вала (П) і крутний момент (К) в залежності від ширини і висоти Профіль класік 77мм (400.077)

Ширина, мм	2800			3050			3300			3550			3800			4050			4300			4550			4800		
Макс прогин, мм	5,6			6,1			6,6			7,1			7,6			8,1			8,6			9,1			9,6		
Висота, мм	В	К	П	В	К	П	В	К	П	В	К	П	В	К	П	В	К	П	В	К	П	В	К	П	В	К	П
2100	E	25	2,4	E	28	3,4	E	30	4,8	E	32	6,6	E	35	8,5	G	42	3,4	G	45	4,3	G	48	5,4	G	50	6,7
	F	28	1,0	F	31	1,4	F	33	2,0	F	36	2,7	F	38	3,6	F	41	4,7	F	43	6,0	F	46	7,6	F	49	9,3
2200	E	27	2,5	E	29	3,6	E	31	4,9	E	34	6,7	E	36	8,8	G	44	3,4	G	47	4,4	G	50	5,5	G	52	6,8
	F	29	1,1	F	32	1,5	F	35	2,1	F	37	2,8	F	40	3,7	F	43	4,8	F	45	6,2	F	48	7,7	H	57	5,1
2300	E	28	2,7	E	30	3,8	E	33	5,3	E	35	7,0	G	44	2,7	G	47	3,6	G	50	4,6	G	53	5,8	G	56	7,2
	F	32	1,1	F	35	1,6	F	38	2,2	F	40	2,9	F	43	3,9	F	46	5,1	F	49	6,5	H	59	4,3	H	62	5,4
2400	E	29	2,7	E	32	3,9	E	34	5,4	E	37	7,3	G	46	2,8	G	49	3,7	G	52	4,7	G	56	5,9	G	59	7,3
	F	33	1,1	F	36	1,6	F	39	2,2	F	42	3,0	F	45	4,0	F	48	5,2	H	57	3,5	H	61	4,5	H	64	5,5
2500	E	31	2,8	E	34	4,0	E	37	5,5	E	40	7,4	G	48	2,9	G	51	3,7	G	55	4,7	G	58	6,0	G	61	7,4
	F	34	1,2	F	37	1,7	F	40	2,3	F	44	3,1	F	47	4,1	F	50	5,3	H	59	3,6	H	63	4,6	H	67	5,7
2600	E	32	2,9	E	35	4,2	E	38	5,9	E	41	7,9	G	52	3,0	G	55	3,9	G	59	4,9	G	62	6,3	G	65	7,8
	F	37	1,2	F	40	1,7	F	43	2,4	F	47	3,3	F	50	4,3	H	60	3,0	H	64	3,8	H	67	4,8	H	71	5,9
2700	E	34	3,0	E	37	4,3	E	40	6,0	E	43	8,0	G	53	3,0	G	57	4,0	G	61	5,0	G	64	6,3	G	68	8,0
	F	38	1,2	F	41	1,8	F	45	2,5	F	48	3,3	H	58	2,3	H	62	3,0	H	66	3,9	H	70	4,9	H	74	6,1
2800	E	35	3,1	E	38	4,4	E	41	6,1	F	50	3,4	G	55	3,1	G	59	4,0	G	63	5,2	G	66	6,5			
	F	39	1,3	F	43	1,8	F	46	2,5	G	51	2,3	H	60	2,4	H	64	3,1	H	68	4,0	H	72	5,0			
2900	E	37	3,1	E	41	4,5	E	44	6,2	G	53	2,4	G	57	3,1	G	61	4,1	G	65	5,2						
	F	40	1,3	F	44	1,9	F	48	2,6	H	57	1,8	H	62	2,4	H	66	3,1	H	70	4,0						
3000	E	38	3,2	E	42	4,6	E	45	6,3	G	55	2,5	G	59	3,3	G	63	4,3	G	67	5,4						
	F	43	1,4	F	47	2,0	G	51	1,8	H	61	1,9	H	65	2,5	H	70	3,3	H	74	4,2						
3100	E	40	3,4	E	43	4,8	E	47	6,7	G	58	2,5	G	62	3,4	G	67	4,3									
	F	44	1,4	F	48	2,0	G	54	1,9	H	63	1,9	H	67	2,6	H	72	3,3									
3200	E	43	3,4	E	46	4,9	E	50	6,8	G	60	2,6	G	64	3,4	G	68	4,4									
	F	46	1,4	F	50	2,0	G	56	1,9	H	64	2,0	H	69	2,6	H	74	3,4									
3300	E	44	3,5	E	48	5,0	E	52	7,0	G	61	2,6	G	66	3,4												
	F	47	1,4	G	53	1,4	G	57	1,9	H	66	2,0	H	71	2,7												
3400	E	45	3,6	E	50	5,3	E	54	7,3	G	65	2,7	G	69	3,5												
	F	50	1,5	G	55	1,4	G	60	2,0	H	68	2,1	H	73	2,7												
3500	E	47	3,8	E	51	5,4	G	55	2,1	G	66	2,7															
	G	52	1,0	G	57	1,5	H	62	1,6	H	71	2,1															

E – вал 70, товщина 1.2мм  
 F – труба алюмінієва 112мм  
 G – труба сталєва 89мм  
 H – труба алюмінієва 132мм

Таблиця можливих валів (В), прогин вала (П) і крутний момент (К) в залежності від ширини і висоти  
Профіль логік 77мм (400.177)

Ширина, мм	2700			2900			3100			3300			3500			3700			3900			4100			4300											
Макс прогин, мм	5,4			5,8			6,0			6,6			7,0			7,4			7,8			8,2			8,6											
Висота, мм	В	К	П	В	К	П	В	К	П	В	К	П	В	К	П	В	К	П	В	К	П	В	К	П	В	К	П									
2100	E	20	1,7	E	21	2,3	E	23	3,0	E	24	3,9	E	26	5,0	E	27	6,3	E	28	7,8	F	33	4,1	F	35	4,9	G	35	3,0	G	37	3,7			
																			F	33	3,4	G	37	3,1	G	39	3,7									
2200	E	20	1,7	E	22	2,4	E	24	3,1	E	25	4,0	E	27	5,1	E	28	6,5	E	30	8,0	F	35	4,2	F	36	5,0	G	37	3,1	G	39	3,7			
																			F	33	3,4	G	37	3,1	G	39	3,7									
2300	E	21	1,9	E	23	2,5	E	25	3,2	E	26	4,2	E	28	5,4	E	29	6,9	E	31	8,4	F	37	4,4	F	39	5,3	G	40	3,2	G	42	3,9			
																			F	35	3,5	G	40	3,2	G	42	3,9									
2400	E	22	1,9	E	24	2,5	E	26	3,3	E	27	4,3	E	29	5,6	E	31	7,0	E	32	8,6	F	39	4,4	F	41	5,4	G	41	3,2	G	43	4,0			
																			F	37	3,6	G	41	3,2	G	43	4,0									
2500	E	24	1,9	E	26	2,6	E	27	3,4	E	29	4,5	E	31	5,7	E	33	7,2	F	38	3,8	F	40	4,5	F	42	5,5	G	43	3,3	G	45	4,0			
																			G	40	2,7	G	43	3,3	G	45	4,0									
2600	E	25	2,0	E	27	2,7	E	28	3,6	E	30	4,7	E	32	6,0	E	34	7,5	F	41	3,9	F	43	4,8	F	45	5,9	G	43	2,8	G	45	3,5	G	48	4,2
																F	39	3,2	G	43	2,8	G	45	3,5	G	48	4,2									
2700	E	26	2,1	E	28	2,8	E	29	3,7	E	31	4,8	E	33	6,1	E	35	7,7	F	42	4,0	F	44	4,9												
																F	40	3,2	G	45	2,9	G	47	3,5												
2800	E	26	2,1	E	28	2,9	E	30	3,8	E	32	4,9	E	34	6,3	E	36	7,9	F	43	4,1															
																F	41	3,3	G	46	2,9															
2900	E	28	2,2	E	30	2,9	E	32	3,8	E	35	5,0	E	37	6,4	E	39	8,0																		
																F	42	3,4																		
3000	E	29	2,2	E	31	3,0	E	34	3,9	E	36	5,2	E	38	6,5	E	40	8,2																		
																F	45	3,5																		
3100	E	30	2,3	E	32	3,1	E	35	4,1	E	37	5,3	E	39	6,8																					
3200	E	32	2,4	E	35	3,2	E	37	4,2	E	40	5,4	E	42	7,0																					
3300	E	33	2,4	E	36	3,2	E	38	4,3	E	41	5,5																								
3400	E	34	2,5	E	37	3,4	E	39	4,5	E	42	5,7																								

E – вал 70, товщина 1.2мм  
F – труба алюмінієва 112мм  
G – труба сталевая 89мм

Таблиця можливих валів (В), прогин вала (П) і крутний момент (К) в залежності від ширини і висоти Профіль решітка 79мм (400.079)

Ширина, мм	2600			2900			3200			3500			3800			4100			4400			4700			5000		
Макс прогин, мм	5,2			5,8			6,4			7,0			7,6			8,2			8,8			9,4			10,0		
Висота, мм	В	К	П	В	К	П	В	К	П	В	К	П	В	К	П	В	К	П	В	К	П	В	К	П	В	К	П
2500	E	30	2,2	E	33	3,5	E	37	5,3	E	40	7,6	F	48	4,4	G	53	4,2	G	57	5,6	G	60	7,3	G	64	9,4
	F	33	0,9	F	36	1,4	F	41	1,5	F	44	3,2	G	49	3,1	H	58	3,2	H	63	4,2	H	67	5,5	H	71	7,2
2600	E	31	2,3	E	35	3,6	E	38	5,4	F	46	3,3	F	49	4,5	G	55	4,3	G	59	5,7	G	63	7,5	G	67	9,6
	F	34	1,0	F	38	1,5	F	42	2,2	G	47	2,2	G	50	3,1	H	60	3,3	H	65	4,4	H	69	5,7	H	74	7,3
2700	E	32	2,4	E	36	3,7	E	40	5,6	F	47	3,3	G	52	3,2	G	57	4,3	G	61	5,8	G	65	7,5	G	69	9,8
	F	35	1,0	F	39	1,5	F	43	2,3	G	48	2,3	H	57	2,4	H	62	3,3	H	67	4,5	H	71	5,8	H	76	7,5
2800	E	34	2,5	E	37	3,9	E	41	5,8	G	52	2,4	G	56	3,3	G	61	4,5	G	65	6,0	G	69	7,9	G	74	10,2
	F	38	1,0	F	42	1,6	F	46	2,4	H	57	1,8	H	61	2,5	H	66	3,5	H	71	4,7	H	76	6,1	H	81	7,8
2900	E	35	2,6	E	39	4,0	E	43	6,0	G	54	2,4	G	58	3,4	G	63	4,6	G	67	6,2	G	72	8,0	G	77	10,4
	F	39	1,1	F	43	1,6	F	48	2,5	H	59	1,9	H	63	2,6	H	69	3,6	H	74	4,8	H	79	6,2	H	84	8,0
3000	E	37	2,6	E	41	4,1	E	46	6,1	G	55	2,5	G	60	3,4	G	65	4,7	G	70	6,3	G	74	8,2	G	79	10,6
	F	40	1,1	F	45	1,7	F	49	2,5	H	60	1,9	H	65	2,7	H	71	3,6	H	76	4,9	H	81	6,3	H	86	8,2
3100	E	38	2,7	E	43	4,3	E	47	6,4	G	59	2,5	G	63	3,5	G	69	4,8	G	74	6,4	G	79	8,3	H	89	8,3
	F	41	1,1	F	46	1,7	G	53	1,7	H	62	1,9	H	67	2,7	H	73	3,7	H	78	5,0	H	83	6,5			
3200	E	40	2,8	E	44	4,4	E	49	6,5	G	60	2,6	G	65	3,6	G	71	5,0	G	76	6,6	G	81	8,7	H	94	8,7
	F	44	1,1	F	49	1,8	G	55	1,8	H	66	2,0	H	71	2,8	H	77	3,9	H	83	5,2	H	88	6,7			
3300	E	41	2,8	E	45	4,4	E	50	6,7	G	62	2,7	G	67	3,7	G	73	5,1	G	78	6,8	G	83	8,8			
	F	45	1,2	F	50	1,8	G	57	1,8	H	68	2,1	H	73	2,9	H	79	3,9	H	85	5,3	H	91	6,9			
3400	E	44	2,9	E	48	4,5	E	54	6,9	G	64	2,7	G	69	3,8	G	75	5,1	G	80	6,9	G	86	9,0			
	F	47	1,2	G	52	1,2	G	58	1,9	H	70	2,1	H	75	2,9	H	82	4,0	H	88	5,4	H	93	7,0			
3500	E	45	3,0	E	50	4,8	E	55	7,1	G	68	2,8	G	73	3,8	G	79	5,2	G	85	7,0						
	F	50	1,2	G	55	1,3	G	62	1,9	H	72	2,1	H	77	3,0	H	84	4,1	H	90	5,5						
3600	E	46	3,1	E	51	4,8	G	63	2,0	G	69	2,8	G	75	4,0	G	81	5,4	G	88	7,2						
	G	51	0,8	G	57	1,3	H	69	1,5	H	75	2,2	H	81	3,1	H	88	4,2	H	95	5,7						
3700	E	48	3,1	E	53	4,9	G	65	2,0	G	71	2,9	G	77	4,0	G	84	5,5	G	90	7,3						
	G	53	0,8	G	59	1,3	H	70	1,6	H	77	2,3	H	83	3,2	H	90	4,3	H	97	5,8						
3800	E	50	3,2	E	56	5,0	G	67	2,0	G	73	2,9	G	79	4,1	G	86	5,6									
	G	54	0,9	G	60	1,3	H	72	1,6	H	79	2,3	H	85	3,2	H	93	4,4									
3900	E	52	3,3	E	57	5,1	G	69	2,1	G	75	3,0	G	81	4,1	G	88	5,7									
	G	56	0,9	G	62	1,4	H	74	1,6	H	81	2,3	H	88	3,3	H	95	4,5									
4000	E	53	3,4	E	59	5,3	G	72	2,1	G	79	3,0	G	86	4,2	G	93	5,8									
	G	59	0,9	G	65	1,4	H	76	1,6	H	83	2,4	H	90	3,3	H	97	4,5									
4100	E	55	3,5	E	60	5,4	G	74	2,1	G	81	3,1	G	88	4,3												
	G	60	0,9	G	67	1,4	H	80	1,7	H	87	2,5	H	94	3,4												
4200	E	56	3,5	E	62	5,5	G	76	2,2	G	83	3,2	G	90	4,4												
	G	61	0,9	G	68	1,5	H	81	1,7	H	89	2,5	H	97	3,5												

E – вал 70, товщина 1.2мм  
 F – труба алюмінієва 112мм  
 G – труба сталевая 89мм  
 H – труба алюмінієва 132мм



[energyrol.com.ua](http://energyrol.com.ua)