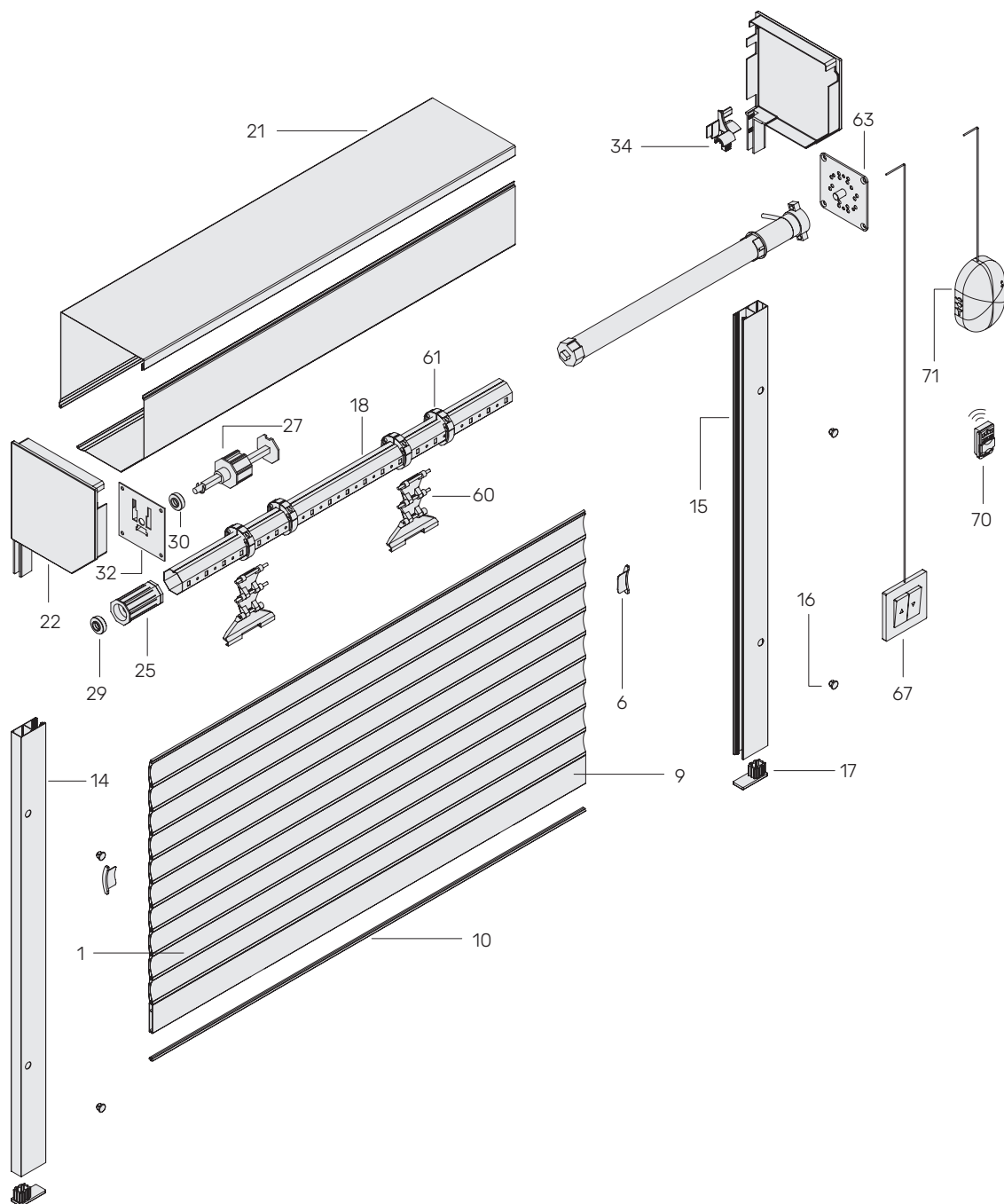


Механізм підйому - електродвигун класичний  
 Керування - вимикач дротовий або ДУ+пульт



## КОМПОНЕНТИ

1	400.039-400.177	21	404.137-404.300	61	496.040-496.070
6	423.039-423.077	22	405.137-405.300	63	512.010-512.016
9	401.160, 401.170, 401.180	25	409.040, 409.060	67	503.000, 509.000, 509.100, DC-244A, 504.000, 504.000F, 504.100, 505.000, 505.000F
10	424.050, 424.100	27	412.060, 412.070	70	DC-115A, DC-115B, DC-104, DC-105, DC-106, DC-107
14	402.153L, 402.153-402.189	29	414.028	71	DC-50, DC-155, DC-257
15	425.289, 425.080	30	414.042		
16	426.010, 426.012	32	416.000		
17	427.000	34	421.010, 421.014		
18	403.040-403.070	60	495.402-495.703		