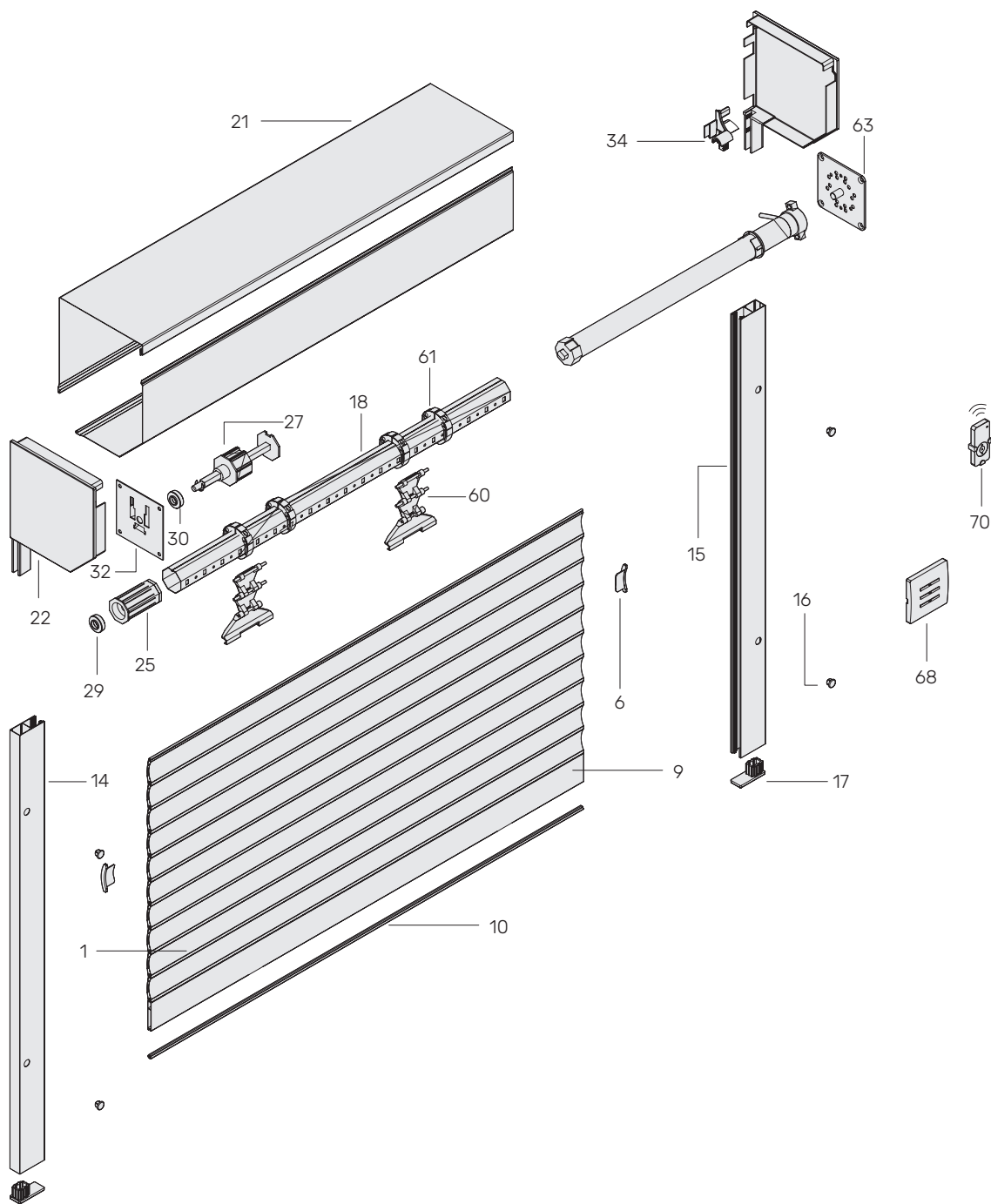


Механізм підйому - електродвигун із вбудованим радіоприймачем
 Керування - пульт ДУ або бездротовий вимикач



КОМПОНЕНТИ

1	400.039-400.177	18	403.040-403.070	34	421.010, 421.014
6	423.039-423.077	21	404.137-404.300	60	495.402-495.703
9	401.160, 401.170, 401.180	22	405.137-405.300	61	496.040, 496.060, 496.070
10	424.050, 424.100	25	409.040, 409.060	63	512.010-512.016
14	402.153L, 402.153-402.189	27	412.060, 412.070	68	507.000, 508.000
15	425.289, 425.080	29	414.028	70	DC 104, DC 105, DC 106, DC 107
16	426.010, 426.012	30	414.042		
17	427.000	32	416.000		