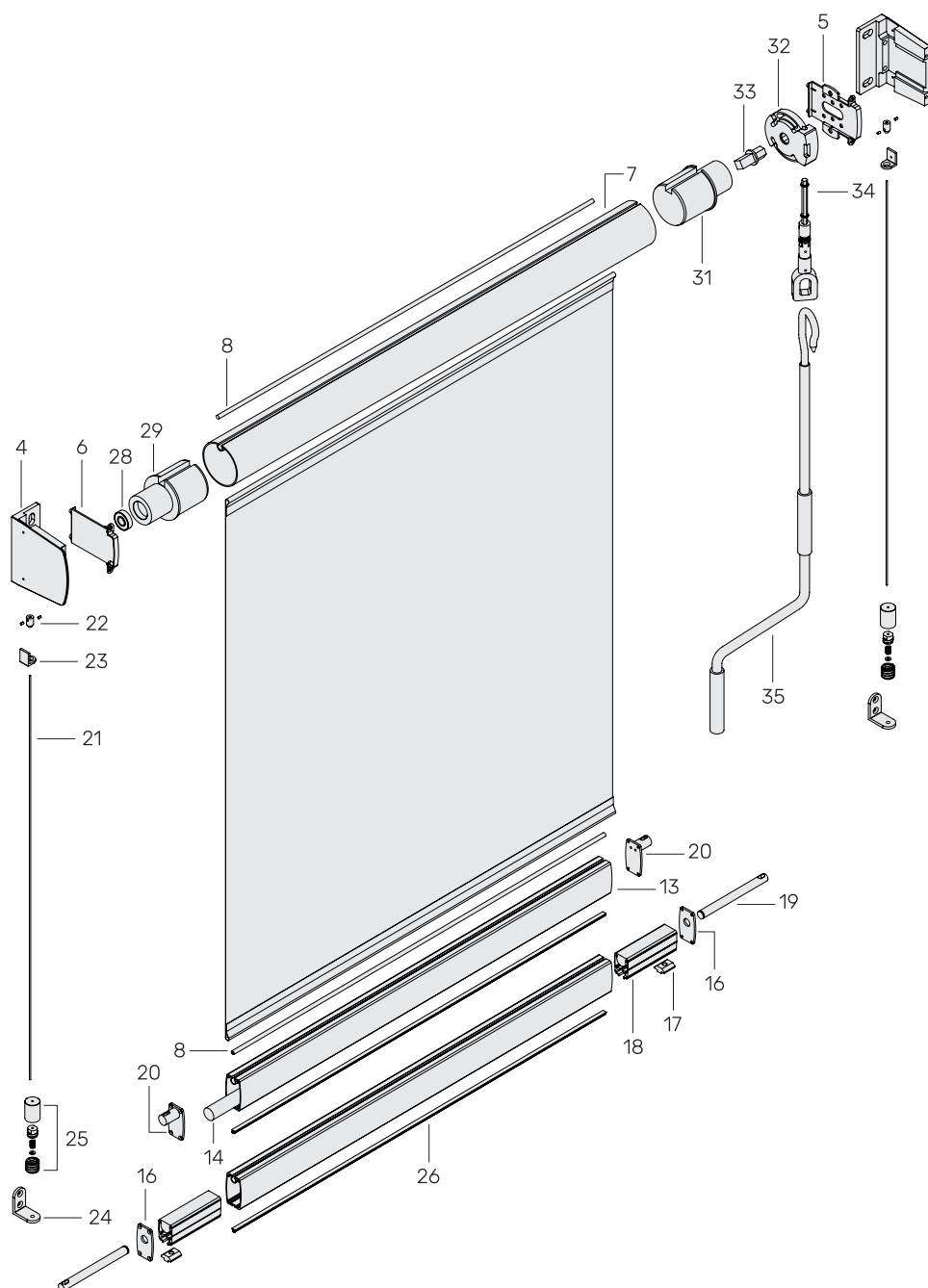


Штора 100F. Система без короба з боковою фіксацією тросом  
 Механізм підйому – редукторна передача



КОМПОНЕНТИ

4	567.100, 567.200	18	568.000	28	566.000
5	556.000	19	569.000	29	563.028, 574.028
6	557.000	20	558.300	31	563.013, 574.013
7	552.070, 552.080	21	575.000	32	561.000
8	552.006	22	572.000	33	561.010
13	558.054	23	570.100	34	562.000
14	558.020	24	570.200	35	433.100
16	558.200	25	571.000		
17	568.100	26	425.289		