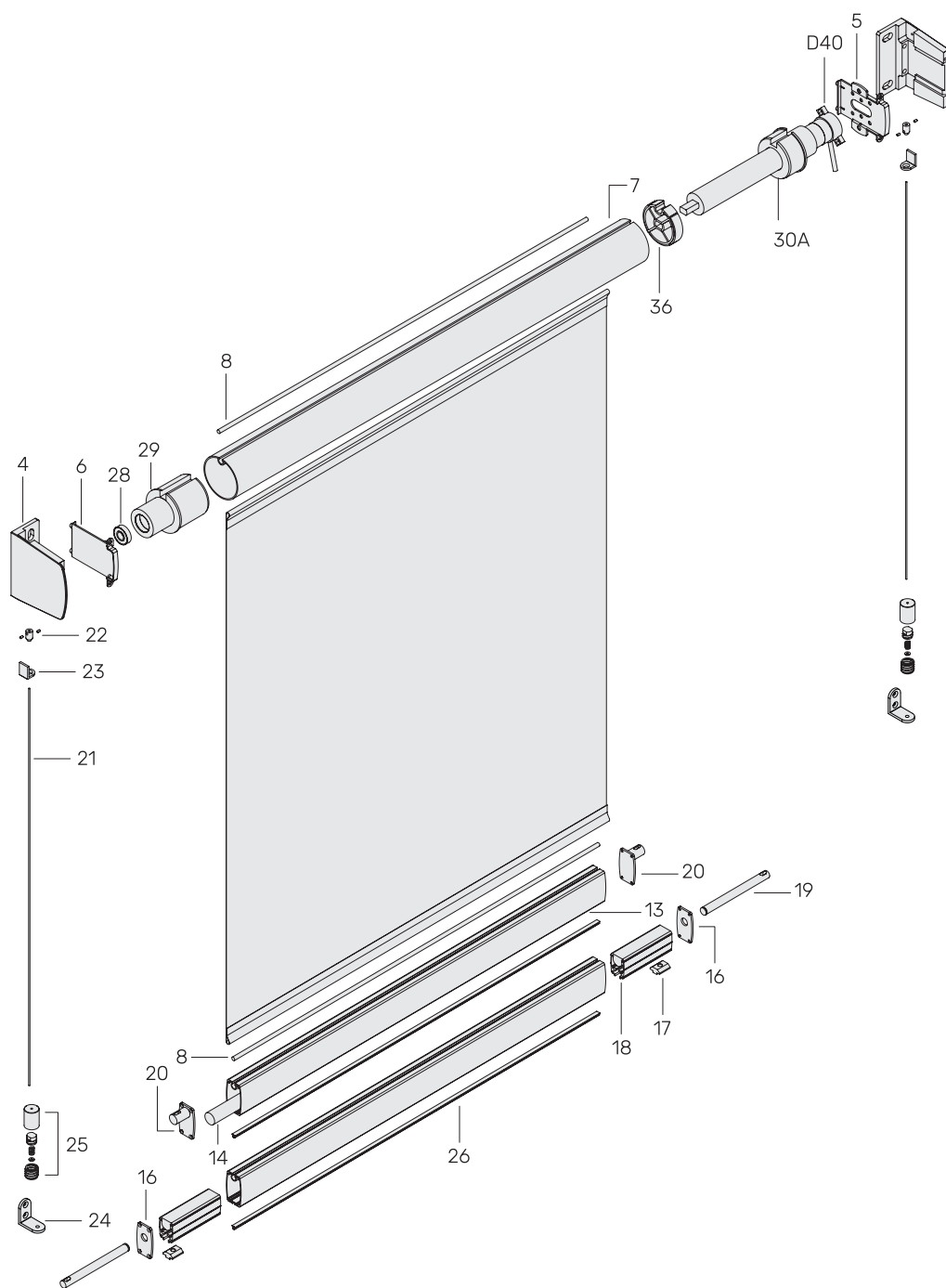


Штора 100F-70. Система без короба з боковою фіксацією тросом під трубу 70мм
 Механізм підйому – електродвигун



КОМПОНЕНТИ

4	567.100, 567.200	17	568.100	25	571.000
5	556.000	18	568.000	26	425.289
6	557.000	19	569.000	28	566.000
7	552.070	20	558.300	29	563.028
8	552.006	21	575.000	30A	563.040
13	558.054	22	572.000	36	564.066
14	558.020	23	570.100	D40	Двигун під вал 40
16	558.200	24	570.200		з крутним моментом 10