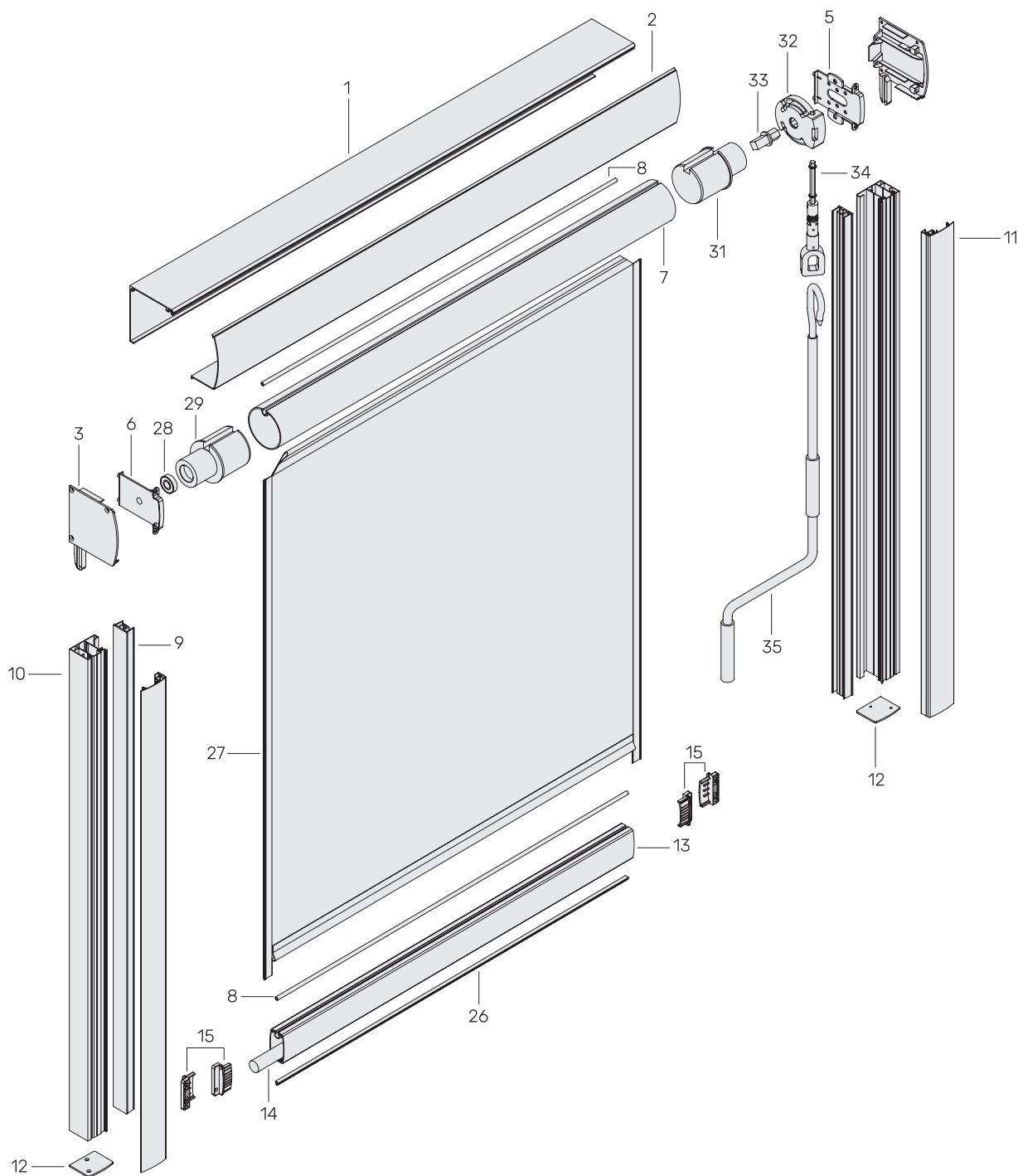


ZIP-штора 100BG. Система з коробом і направляючими
 Механізм підйому – редукторна передача



КОМПОНЕНТИ

1	550.100	10	553.054	28	566.000
2	551.100	11	554.054	29	563.028, 574.028
3	555.100	12	553.100L+553.100R	31	563.013, 574.013
5	556.000	13	558.054	32	561.000
6	557.000	14	558.020	33	561.010
7	552.070, 552.080	15	558.100L+558.100R	34	562.000
8	552.006	26	425.289	35	433.100
9	553.017, 553.010	27	560.017, 560.010		