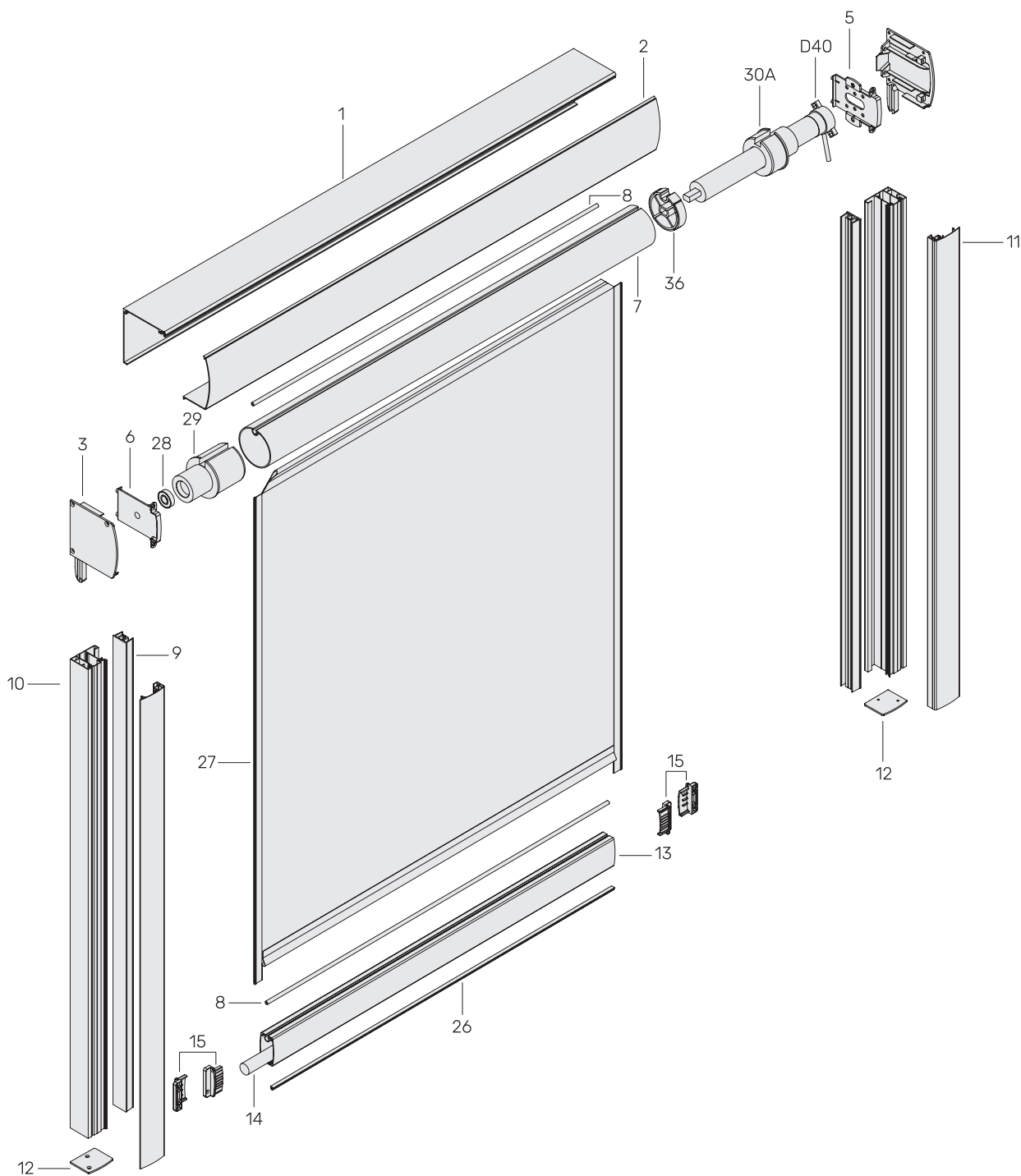


ZIP-штора 100BG-70. Система з коробом і направляючими під трубу 70мм
 Механізм підйому – електродвигун



КОМПОНЕНТИ

1	550.100	10	553.054	28	566.000
2	551.100	11	554.054	29	563.028
3	555.100	12	553.100L+553.100R	30A	563.040
5	556.000	13	558.054	36	564.066
6	557.000	14	558.020	D40	Двигун під вал 40
7	552.070	15	558.100L+558.100R		з крутним моментом 10
8	552.006	26	425.289		
9	553.017, 553.010	27	560.017, 560.010		