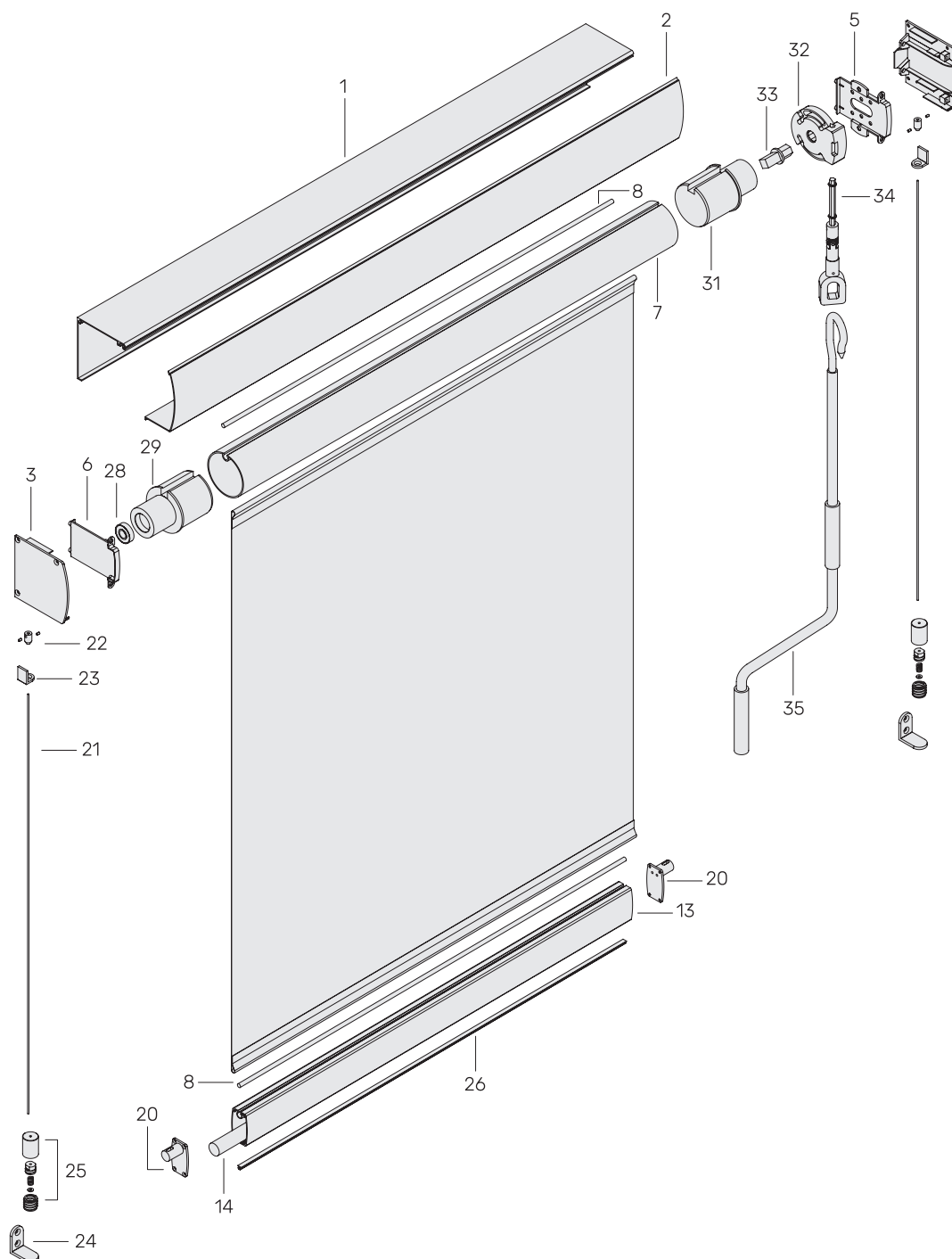


Штора 100BF. Система з коробом з боковою фіксацією тросом  
 Механізм підйому – редукторна передача



КОМПОНЕНТИ

1	550.100	14	558.020	28	566.000
2	551.100	20	558.300	29	563.028, 574.028
3	555.100	21	575.000	31	563.013, 574.013
5	556.000	22	572.000	32	561.000
6	557.000	23	570.100	33	561.010
7	552.070, 552.080	24	570.200	34	562.000
8	552.006	25	571.000	35	433.100
13	558.054	26	425.289		