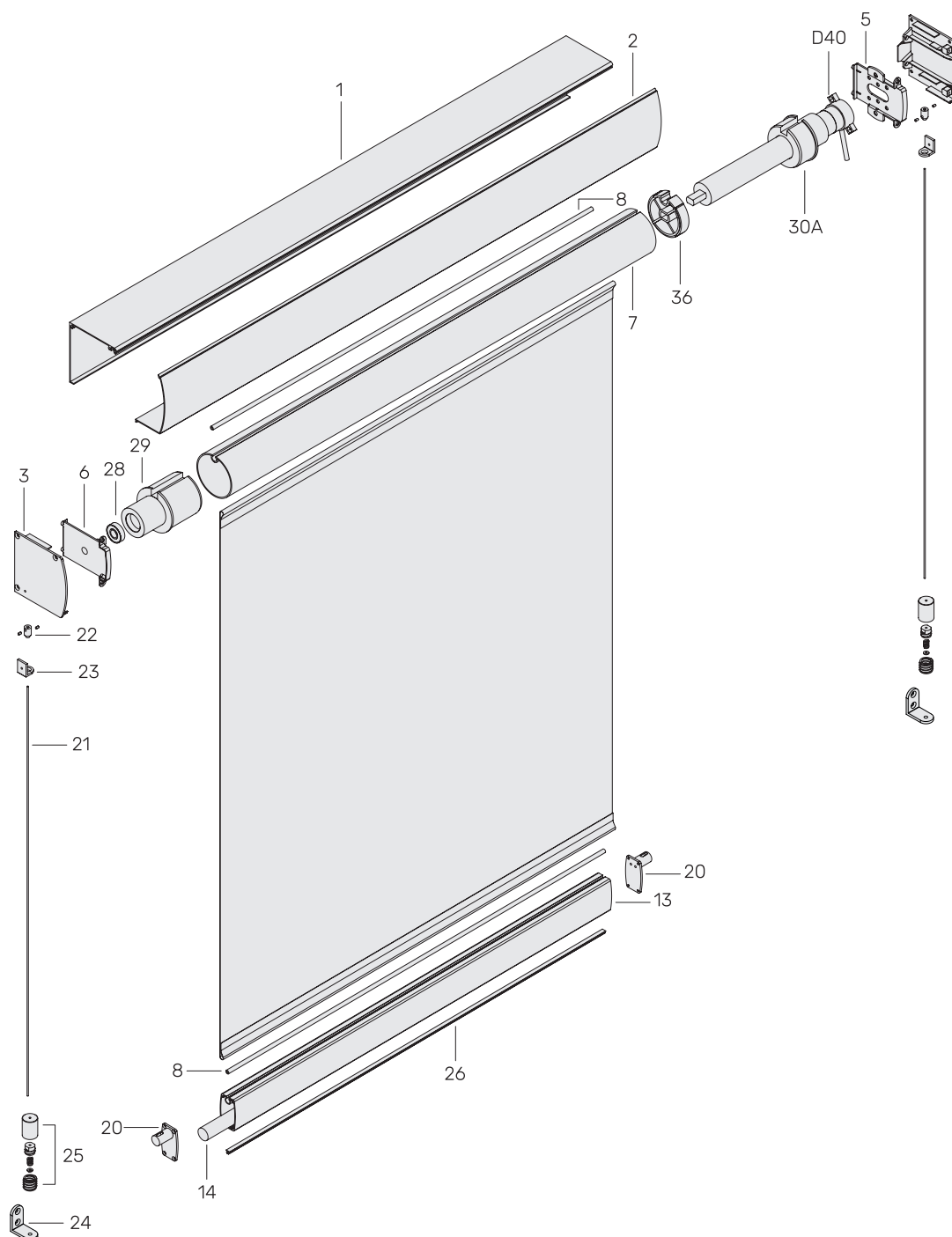


Штора 100BF-70. Система з коробом з боковою фіксацією тросом під трубу 70мм  
 Механізм підйому – електродвигун



КОМПОНЕНТИ

1	550.100	14	558.020	28	566.000
2	551.100	20	558.300	29	563.028
3	555.100	21	575.000	30A	563.040
5	556.000	22	572.000	36	564.066
6	557.000	23	570.100	D40	Двигун під вал 40
7	552.070	24	570.200		з крутним моментом 10
8	552.006	25	571.000		
13	558.054	26	425.289		