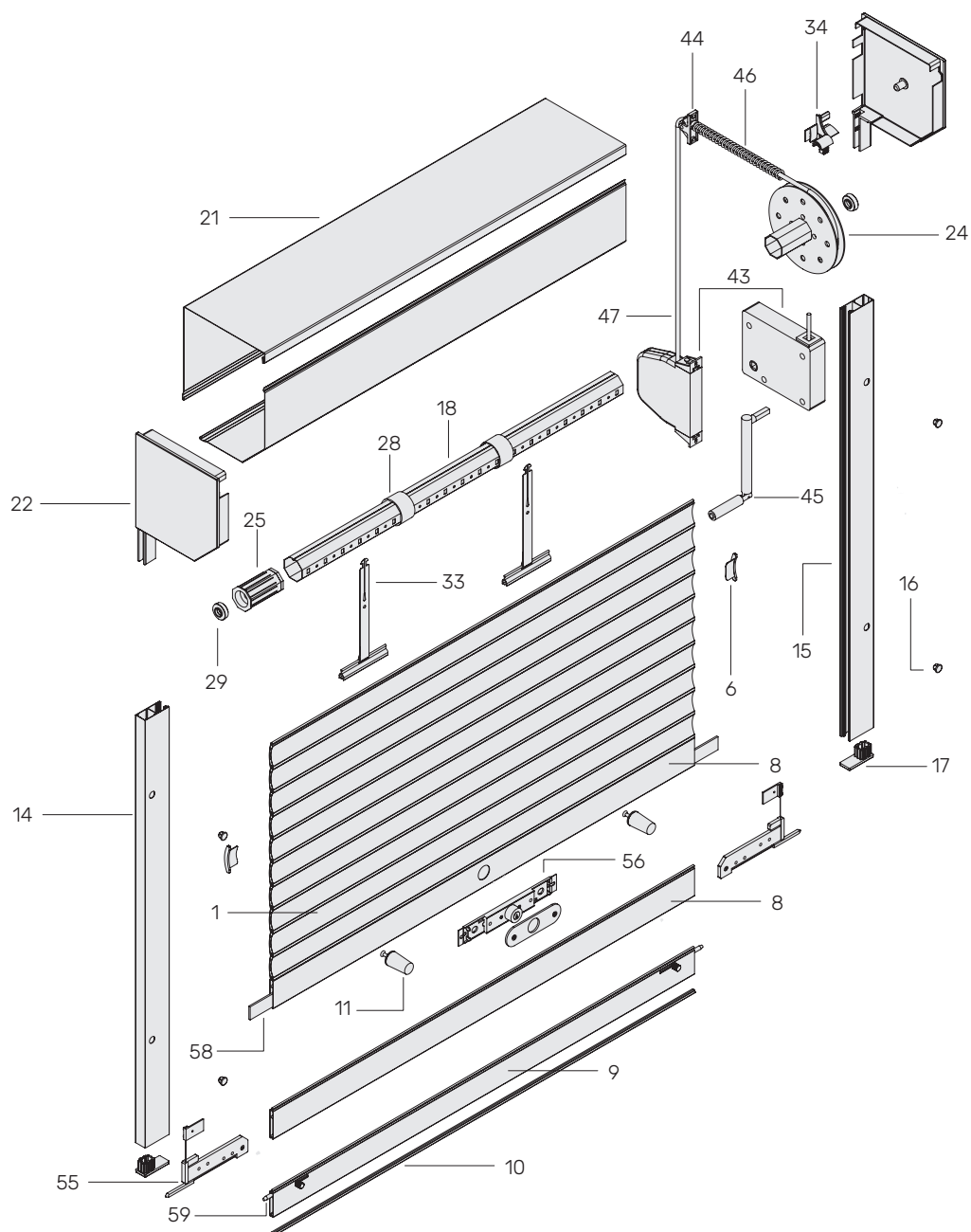


Механізм підйому - касета інерційна або редукторна для шнура



КОМПОНЕНТИ

1	400.039-400.145, 400.145E	18	403.040, 403.060	44	442.000
6	423.039, 423.045, 423.045E	21	404.137-404.250	45	444.140
8	401.060	22	405.137-405.250S	46	443.105-443.500
9	401.160	24	406.120-406.170	47	445.004
10	424.050	25	409.040, 409.060	55	470.000
11	428.000	28	413.040, 413.060	56	480.000
14	402.153, 402.153L	29	414.028	58	480.020
15	425.289, 425.080	33	420.130, 420.170	59	486.000
16	426.010, 426.012	34	421.010		
17	427.000	43	440.005, 440.009, 441.000		