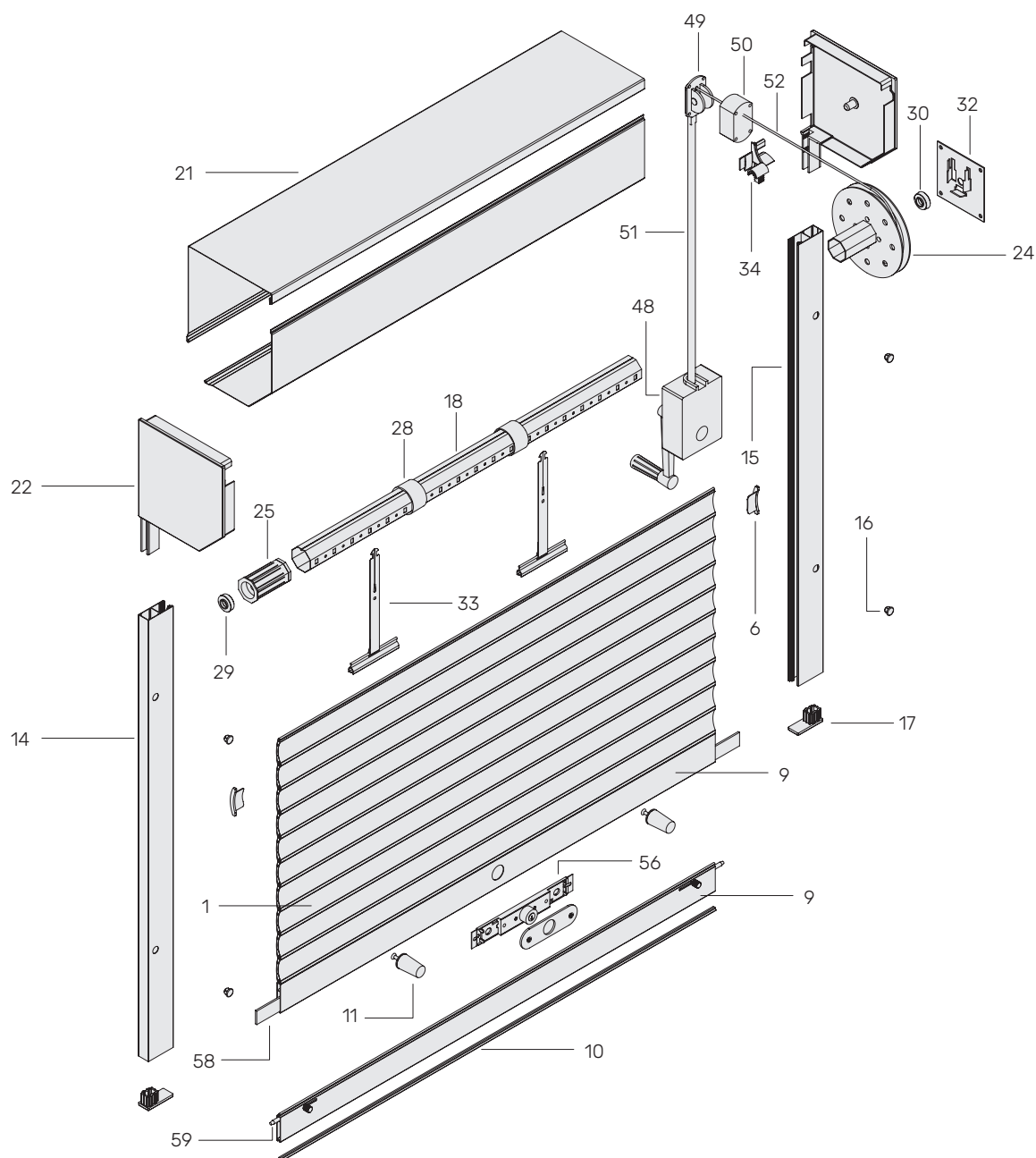


Механізм підйому - касета редукторна для сталевого троса



КОМПОНЕНТИ

1	400.145E, 400.055-400.155E	21	404.205-404.300	48	450.040, 450.080
6	423.045, 423.055-423.055E	22	405.205-405.300	49	451.000
9	401.160, 401.170	24	408.1560, 408.1860	50	452.000
10	424.050	25	409.060	51	453.000
11	428.000	28	413.060	52	454.000
14	402.153, 402.153L, 402.166, 402.175	29	414.028	56	480.000
15	425.289, 425.080	30	414.042	58	480.020
16	426.010, 426.012	33	420.170, 420.190	59	486.000
17	427.000	32	416.000		
18	403.060	34	421.010, 421.014		