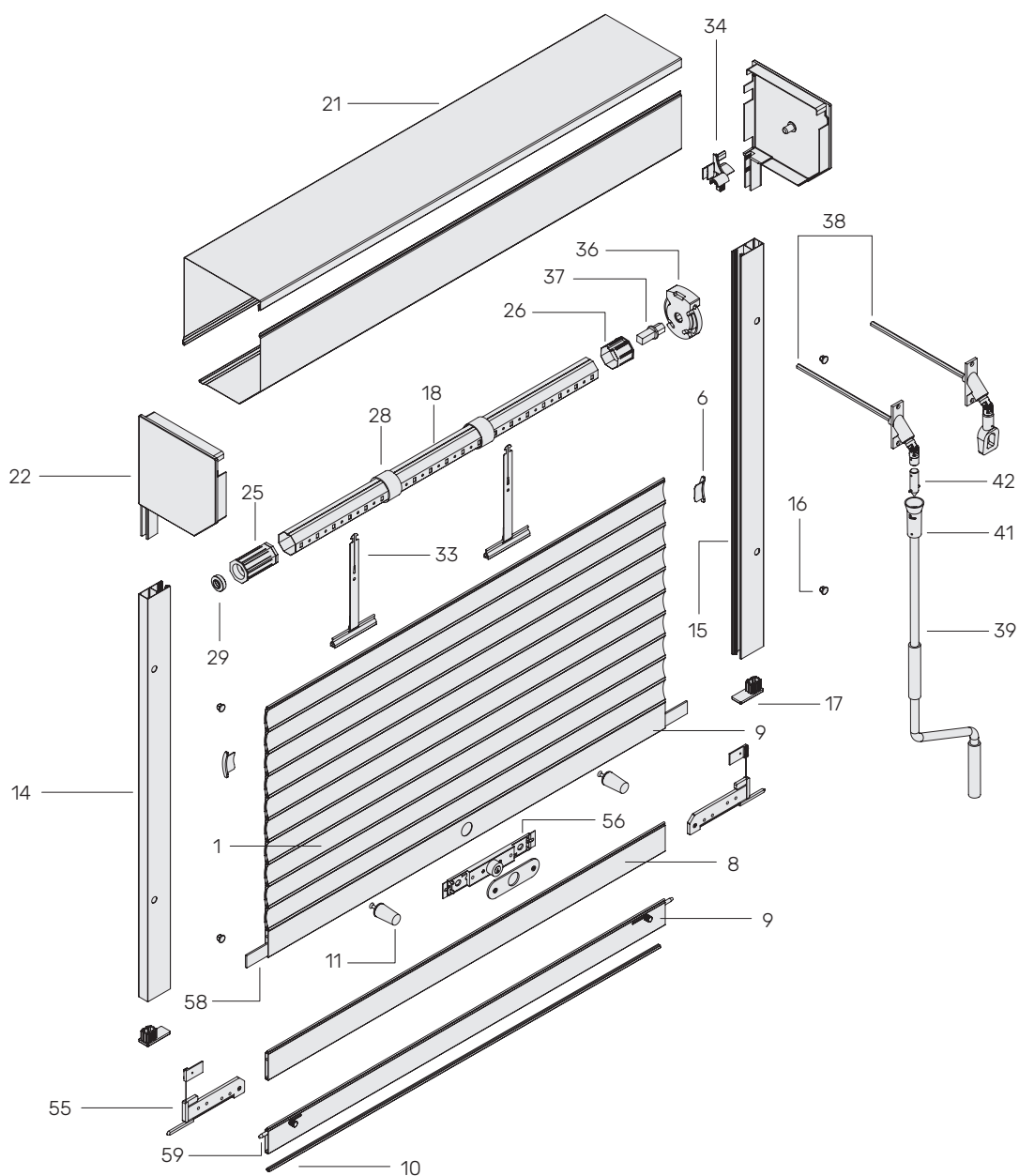


Механізм підйому – карданна передача



КОМПОНЕНТИ

1	400.039-400.155	18	403.040, 403.060	37	561.010
6	423.039-423.055	21	404.137-404.250	38	519.000, 520.000
8	401.060	22	405.137-405.250	39	433.150, 433.180, 434.000
9	401.160, 401.170	25	409.040, 409.060	41	435.000
10	424.050	26	410.040, 410.060	42	436.000
11	428.000	28	413.040, 413.060	55	470.000
14	402.153, 402.153L, 402.166, 402.175	29	414.028	56	480.000
15	425.289, 425.080	33	420.130-420.190	58	480.020
16	426.010, 426.012	34	421.010, 421.014	59	486.000
17	427.000	36	561.000		