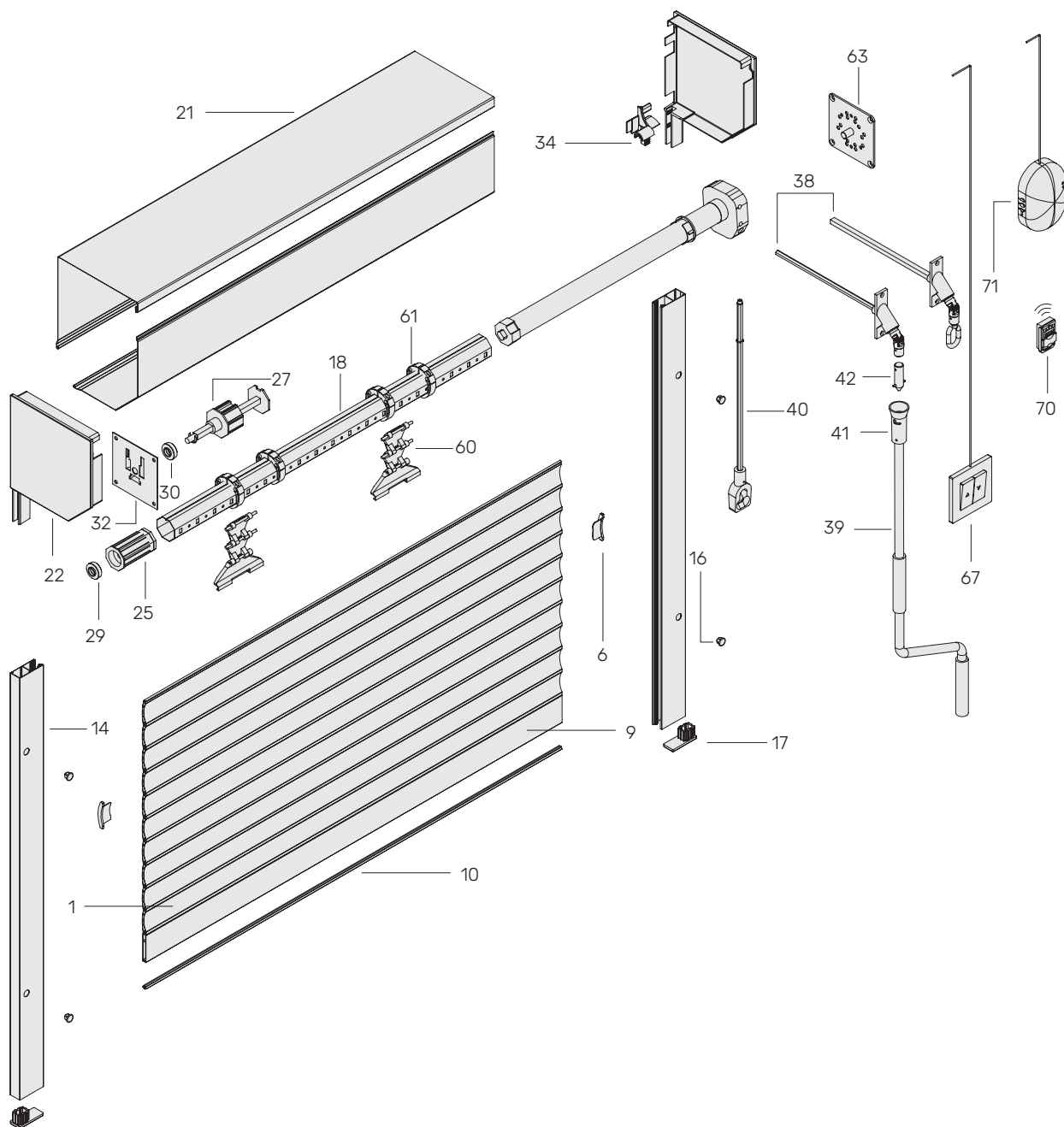


Механізм підйому - електродвигун класичний з аварійним підйомом  
 Керування - вимикач дротовий або ДУ+пульт



КОМПОНЕНТИ

|    |                           |    |                           |    |   |
|----|---------------------------|----|---------------------------|----|---|
| 1  | 400.039-400.177           | 25 | 409.040, 409.060          | 42 | 436.000   |
| 6  | 423.039-423.077           | 27 | 412.060, 412.070          | 60 | 495.402-495.703   |
| 9  | 401.160, 401.170, 401.180 | 29 | 414.028                   | 61 | 496.040-496.070   |
| 10 | 424.050, 424.100          | 30 | 414.042                   | 63 | 512.010-512.016   |
| 14 | 402.153L, 402.153-402.189 | 32 | 416.000                   | 67 | 503.000, 509.000, 509.100,<br>DC-244A, 504.000, 504.000F                          |
| 16 | 426.010, 426.012          | 34 | 421.010, 421.014          | 70 | 504.100, 505.000, 505.000F<br>DC-115A, DC-115B, DC-104,<br>DC-105, DC-106, DC-107 |
| 17 | 427.000                   | 38 | 519.000, 520.000          | 71 | DC-50, DC-155, DC-257   |
| 18 | 403.040-403.070           | 39 | 433.150, 433.180, 434.000 |    |   |
| 21 | 404.137-404.300           | 40 | 521.200, 521.325, 521.425 |    |   |
| 22 | 405.137-405.300           | 41 | 435.000                   |    |   |