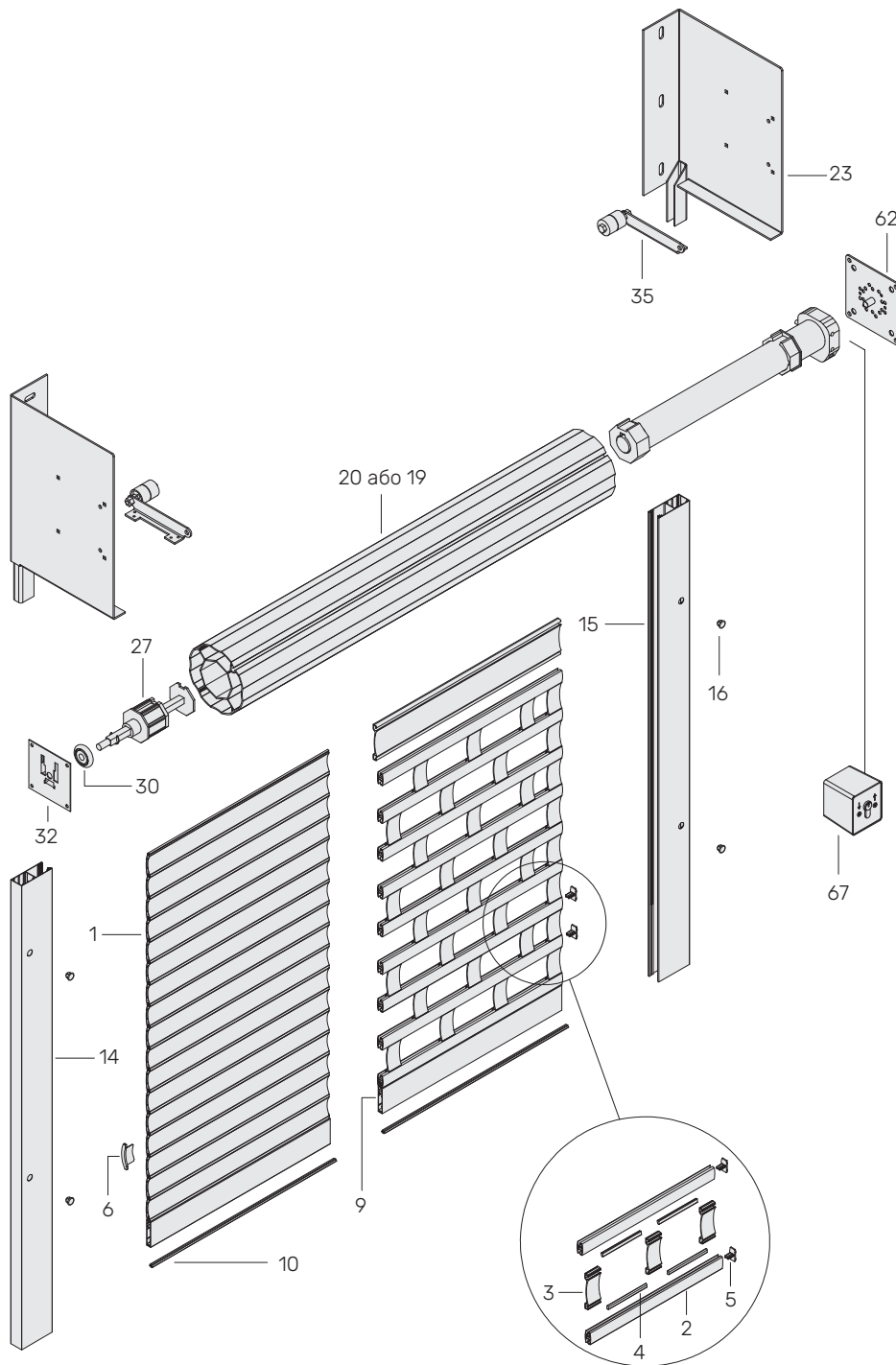


СХЕМА

Захисна ролета/решітка без корпусу
 Механізм підйому - електродвигун будь-якого типу



КОМПОНЕНТИ

1	400.055, 400.155E, 400.077, 400.096	14	402.175, 402.189	32	416.000
2	400.026	15	425.289, 425.080	35	422.077
3	400.079	16	426.010, 426.012	62	511.010, 511.016
4	424.026	19	403.089	67	503.000, 509.000, 509.100, DC 244A, 504.000, 504.000F
5	423.079L, 423.079R	20	403.112, 403.132		504.100, 505.000, 505.000F
6	423.055, 423.155E, 423.077, 423.096	23	405.340		
9	401.170, 401.180	27	412.060, 412.070, 412.089		
10	424.100	30	414.042		