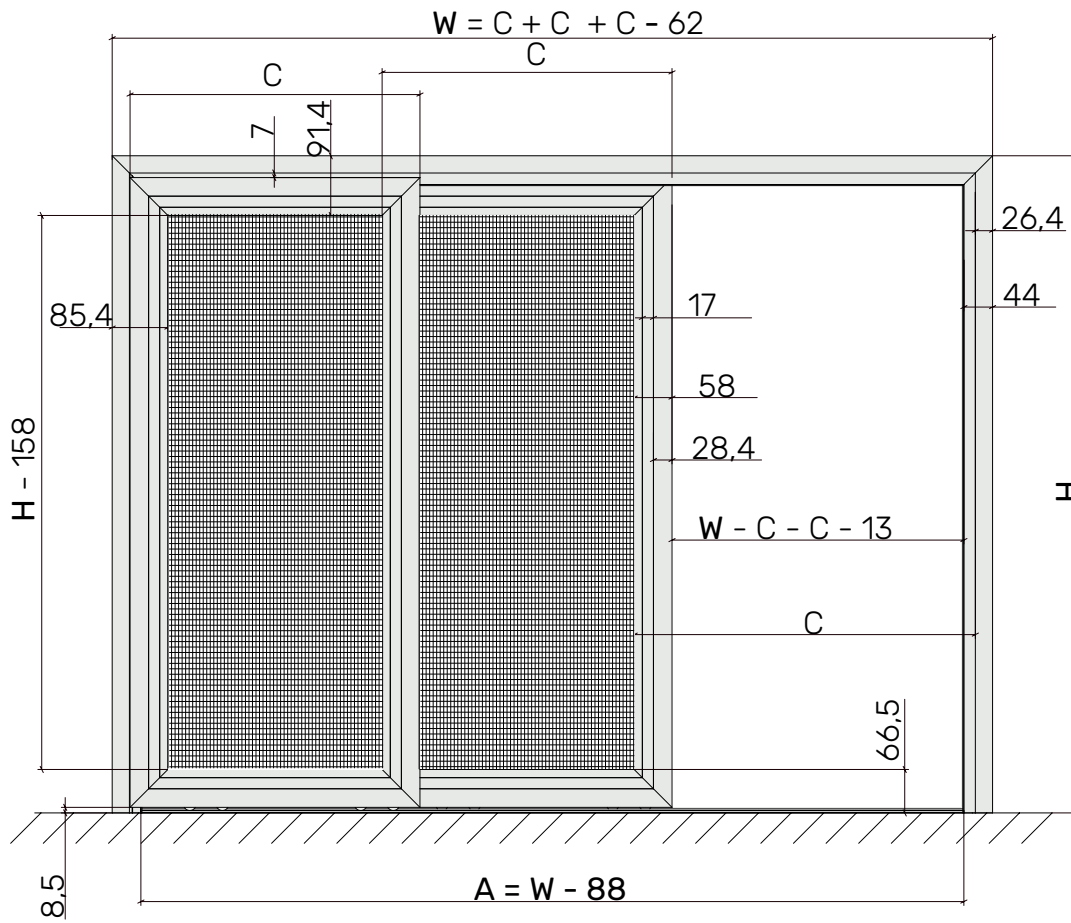
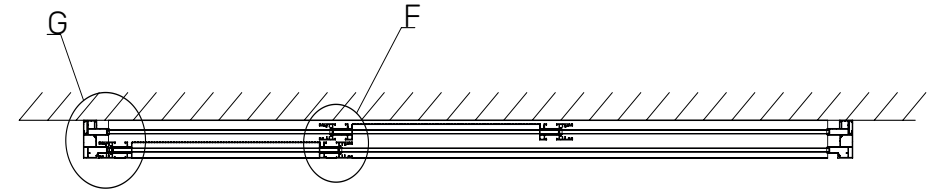


Зовнішній вигляд з основними розмірами.
Розсувна сітка. Двосекційна

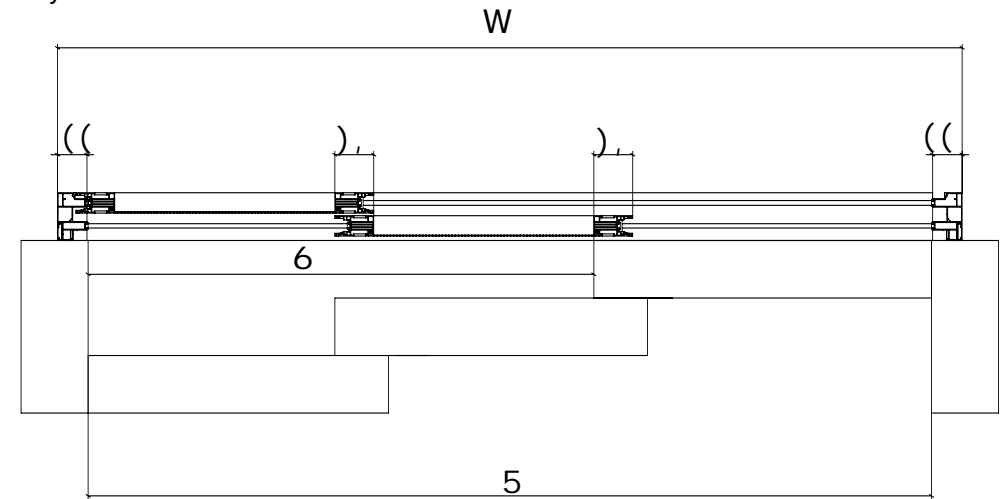


Вид системи зверху

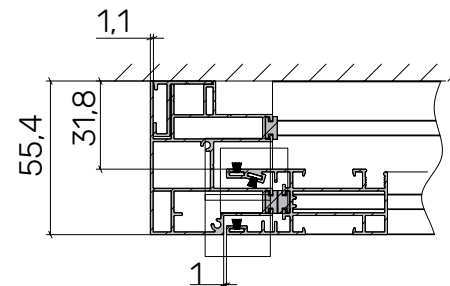


Вид системи на скляному порталі

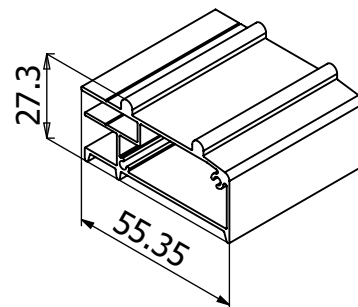
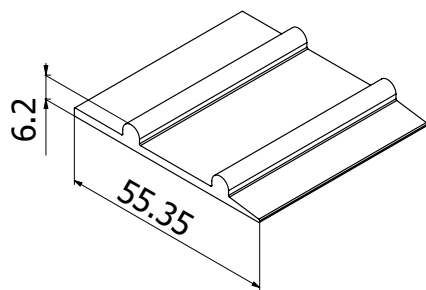
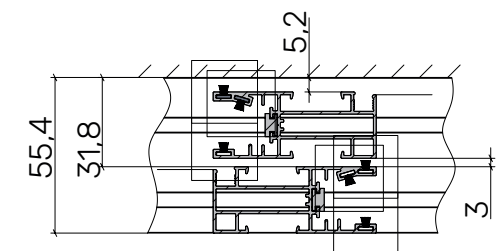
Рухома частина $C = B + 76$



Розміри G



Розміри F



13.11.2025

energyrol.com.ua