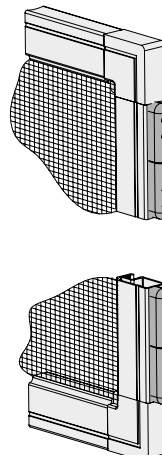
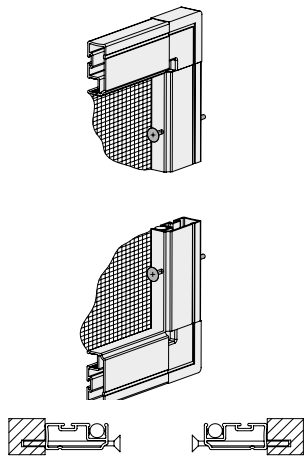


Кріплення
металеве
209.148, 209.163

Кріплення
пластикове
210.100

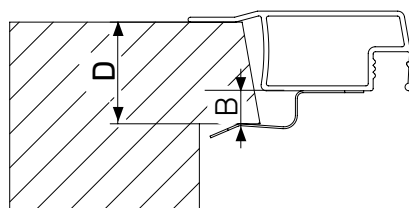
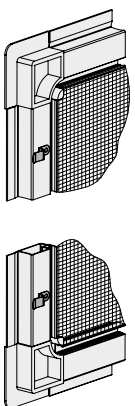
Кріплення кутове
пластикове
210.200



Кріплення
в отвір
215.440, 215.500

Кріплення петля
пластикові
211.000

КРІПЛЕННЯ ДЛЯ СИСТЕМ 31, 35 ММ



Профіль	Розмір D, мм		
	201.231	15,0	18,0
201.035	13,0	16,0	19,0
Розмір B, мм	6	9	12